

仕様書

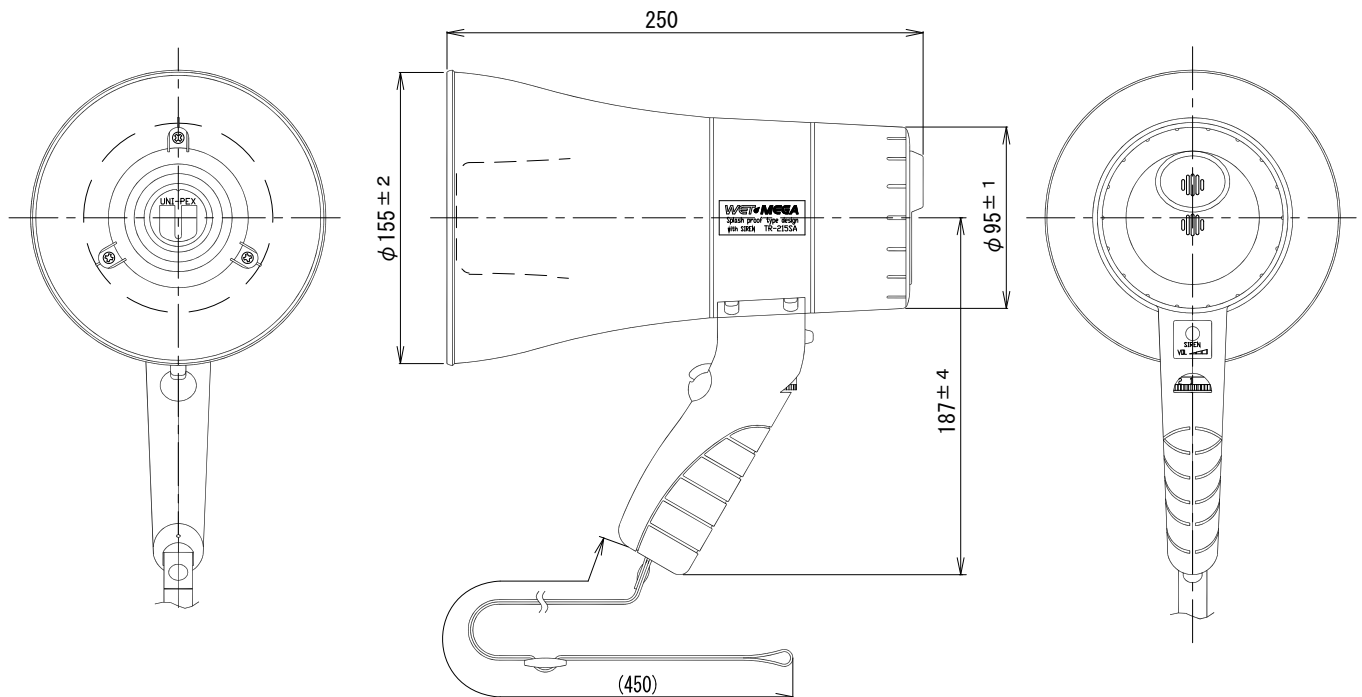
UNI-PEX

環境対応品 (RoHS 6物質対応)

6W防滴サイレン付きメガホン

TR-215SA

| | |
|---------|-----------------------------------------------------------------------------------------------------------------------------------------------------------------------------------------|
| 使用電源 | 乾電池R6PU (単三形) 6本 |
| 出力 | 定格6W 最大10W |
| サイレン周波数 | 500Hz~1kHz、繰り返し周期 5秒 |
| 通達距離 | 音声: 約250m (JEITA)、サイレン: 約315m (JEITA) |
| 電池持続時間 | 音声: 約10時間 (JEITA)、サイレン: 約30分 (JEITA) |
| 寸法 | 口径φ155mm 全長250mm |
| 外装 | ホーン、カバー部 (ASA樹脂): マンセル8R4/12近似色 レッド 本体、ハンドル部 (ASA樹脂): マンセル3.5B5.5/0.5近似色 グレー |
| 質量 | 約630g (乾電池を除く) |
| 付属品 | 取扱説明書 (保証書付き) × 1、UNI-PEX連絡先一覧 × 1、 点検確認カード × 1、非常用メガホンラベル × 1、反射ラベル × 1 |
| 適応規格 | IEC 60529 IP65 JIS C 0920 防噴流形、及び耐塵形 |
| 特徴・用途 | 外観は耐候性に優れたASA樹脂を採用しています。 外観ビス類はステンレス製を使用しています。 乾電池R6P (単三形) 6本を使用し、小形・軽量です。 片手で持ちながら音量調節ができ、使いやすく機動性に優れています。 電子サイレンを内蔵していますので、スイッチ操作でサイレンを吹鳴させることができ 非常時の避難誘導や群衆整理に最適です。 |



単位mm

営業

BJ06-A03