

No. 1

ヘッドセットタイプメガホン
TRC-3WH

使用電源	乾電池 R6PU (単三形) × 4
定格出力	3W
総合周波数特性	700Hz～5kHz (偏差26dB以内)
ホイッスル周波数	基本周波数 3kHz 変調周波数 20Hz
通達距離	音声：約160m (JEITA) ホイッスル小：約50m (JEITA) ホイッスル大：約125m (JEITA)
電池持続時間	音声：約7時間 (JEITA) ホイッスル小：約180分 (JEITA) ホイッスル大：約40分 (JEITA)
口径寸法	W79mm H123mm
外形寸法	W88mm H133mm D215mm (ヘッドセットマイク・ベルトを含まず)
外装	(ABS樹脂) マンセル 7.5B7/2 近似色 ライトブルーグレー
質量	本体：約600g (乾電池を除く)、ヘッドセットマイク：約37g
ウエストベルト適用範囲	ウエストサイズ：約45cm～約135cm
付属品	ヘッドセットマイク×1、取扱説明書 (保証書付) × 1
特徴	ヘッドセットマイク・腰に掛けられるベルトの採用により、ハンズフリーで使用できます。 単三乾電池を4本使用する、小形のベルト腰掛け形メガホンです。 本体φ3.5mmのジャックにより、ヘッドセットマイクは脱着可能です。 付属のヘッドセットマイクは単一指向性コンデンサマイクロホンを使用しています。 スピーカ部にネオジウムマグネットを使用することによって、軽量でコンパクト化を実現しました。 ホイッスルは大小2段階の音量にすることができます。

営業

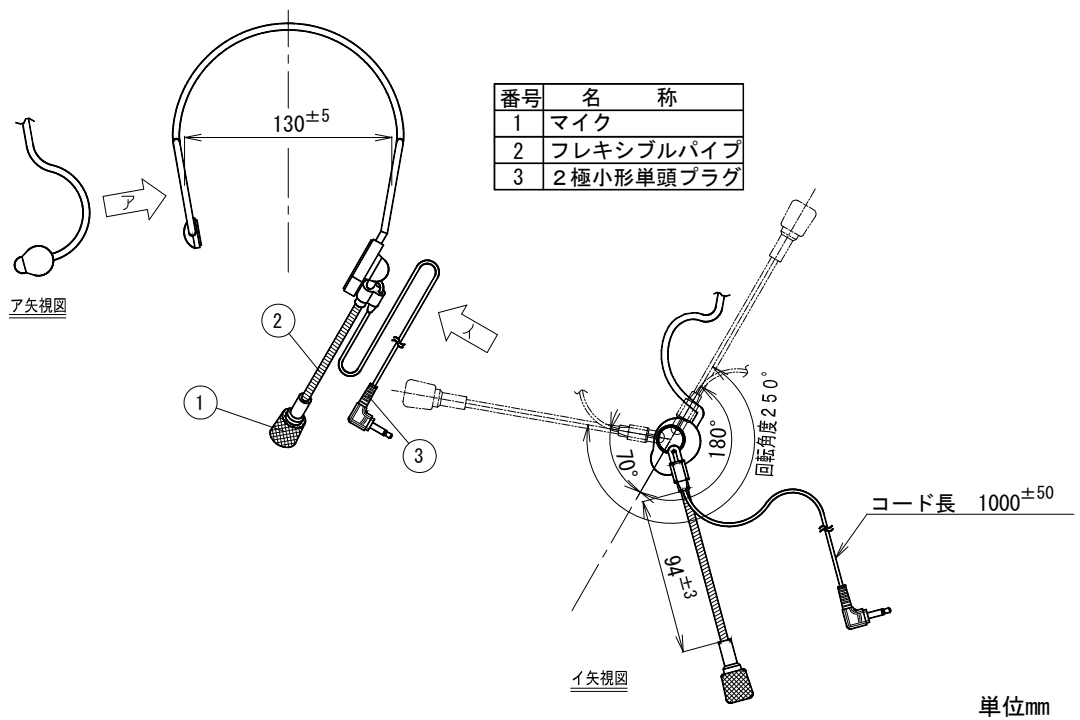
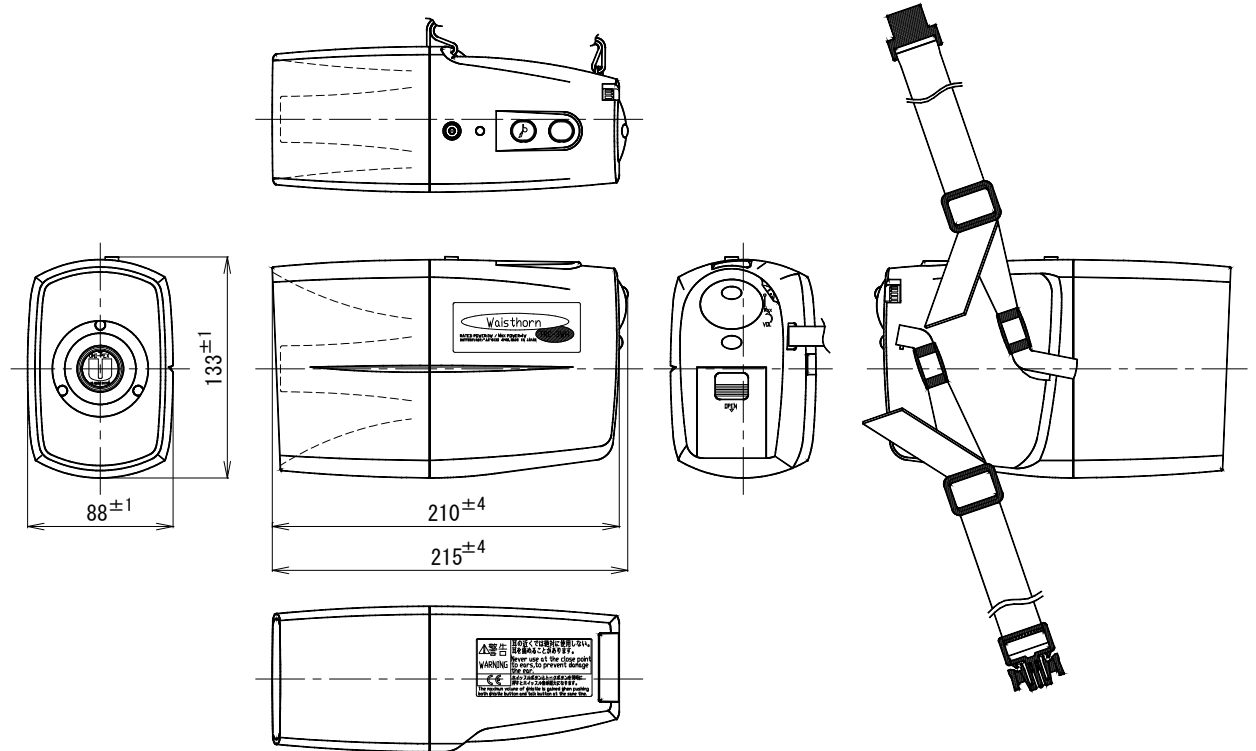
JG06

仕様書

UNI-PEX

No. 2

ヘッドセットタイプメガホン
TRC-3WH



番号	名称
1	マイク
2	フレキシブルパイプ
3	2極小形単頭プラグ

単位mm

営業

JG06

今後改良のため、予告なく変更することがあります。

製造元 日本電音株式会社 販売元 ユニペックス株式会社