

(1/2)

船内指令装置

TT-30

使用電源	AC100V 50/60Hz DC26.4V (24Vバッテリー ホットアース)
定格消費電力	28W (電気用品安全法に基づく)
消費電流	AC1A DC2.5A
出力	定格30W
出力負荷インピーダンス	330Ω/30W (ハイインピーダンス 100系) 平衡 170Ω/30W (ハイインピーダンス 70系) 平衡
ひずみ率	5% (1kHz 定格出力時)
周波数特性	100Hz~10kHz 偏差±3dB (定格出力-10dB時)
音質調節	10kHzにおいて-10dB以上 (1kHz基準) 調節器付
入力感度及びインピーダンス	メインマイク : 約-62dBV 600Ω 平衡 音量調節器付 マイク1 : 約-62dBV 600Ω 平衡 音量調節器付 マイク2 : 約-62dBV 600Ω 平衡 音量調節器付 マイク3 : 約-62dBV 600Ω 平衡 音量調節器付 ライン1 : 約-22dBV 10kΩ 平衡 音量調節器付 ライン2 : 約-22dBV 10kΩ 不平衡 半固定音量調節器内蔵
信号対雑音比	55dB以上
動作表示	電源表示灯 (POWER) : (赤) 呼出表示灯 (CALL) : (橙) 一斉リモート表示灯 (ALL REMOTE) : (緑) 出力表示 (LEVEL) : 7ポイント発光ダイオード 緑5 赤2
使用温度範囲	0°C~40°C
スピーカー出力回線	5回線 (2線式) 一斉付 及びモニター回線 (3線式) スピーカー1・2・3及びモニター回線はトークバック付
BK入力外装	DC26.4V15mA DC24V BK端子にて (電源用のみ) パネル (鋼板製) : マンセルN1.0近似色 黒半艶塗装 ケース (SECC) : マンセル2.5G7/2近似色 ライトグリーン塗装
寸法	幅420mm 高さ143mm 奥行き333mm
質量	約9.7kg (取付金具、オプションを除く)
付属品	ヒューズ (2A) ×1、ヒューズ (3A) ×1、取付金具×2、M4×8黒ねじ×4、 φ4×10黒平ワッシャー×4、ショートバー×1、放送先表示ネーム×1、 BTS 5Pメタコン×1、取扱説明書 (保証書付) ×1
適合品	トークバックマイクロホン (MD-2B)、FM/AMラジオチューナーユニット (FU-110R)、 4音チャイムユニット (EC-44)
特徴	船舶における操船指令や船内放送に必要な機能を備える、卓上型のAC・DC兼用のPAアンプです。 5回線のスピーカー選択器と、4回線 (メイン・マイク1・マイク2・マイク3) のトークバック機能を持ち、操船指令や船内放送が効率よく行えます。 トークバックマイクのスイッチを入れると対応するスピーカーの動作は自動的に停止します。 本体のコール表示灯はトークバックマイク1~3のスイッチを入れると点灯します。 船内で電話ページングが行えるよう一斉起動端子を備えています。 本機は別売のE1Aラック用取付金具を使用することにより、E1Aラックにマウントすることができます。 ラジオチューナーユニット (FU-110R) を組込可能です。

営業

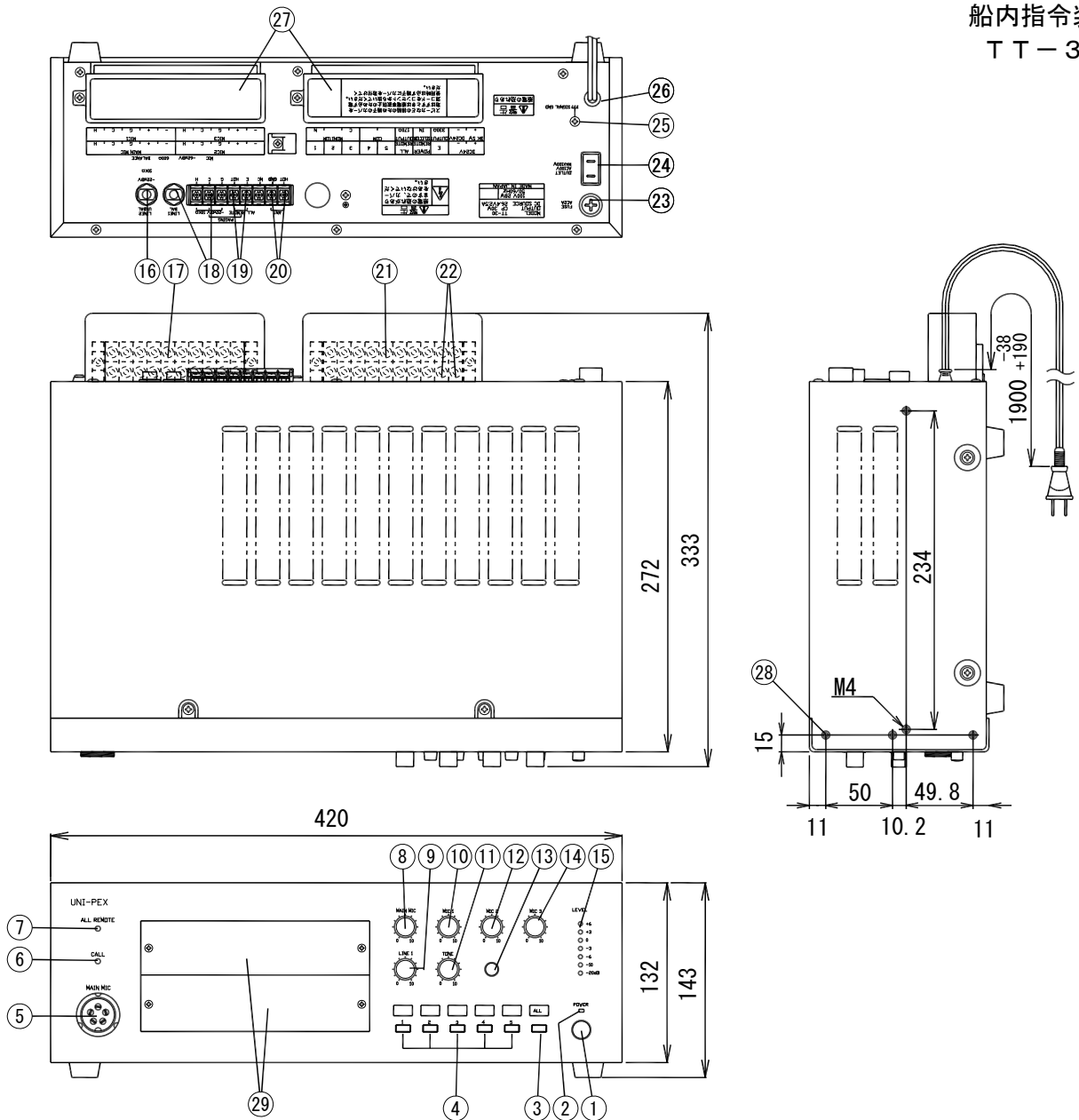
BA09-A02

仕様書

UNI-PEX

(2/2)

船内指令装置
TT-30



番号	名称	番号	名称
1	電源スイッチ	16	ライン2入カジャック
2	電源表示灯	17	マイク入力接続端子
3	スピーカー選択一斉スイッチ	18	ライン1入カジャック、端子
4	スピーカー選択スイッチ	19	ページング用一斉起動端子
5	メインマイク入カコネクター	20	ラジオアンテナ接続端子
6	コール表示灯	21	スピーカー接続端子
7	一斉リモート表示灯	22	DC24V電源接続端子
8	メインマイク音量調節器	23	ACヒューズホルダー
9	ライン1音量調節器	24	サービスコンセント
10	マイク1音量調節器	25	GND端子
11	音質調節器	26	ACコード
12	マイク2音量調節器	27	端子カバー
13	オプションチャイムスイッチ	28	ラック取付金具取付用穴
14	マイク3音量調節器	29	オプションユニット組込部
15	出力レベルメーター		

単位mm

営業

BA09-A02

今後改良のため、予告なく変更することがあります。

製造元 日本電音株式会社 販売元 ユニペックス株式会社