

No. 1

30Wスーパーメガホン TW-9200

口径寸法	φ350mm		
全長寸法	537mm		
使用電源	乾電池 R20PU (単一形) × 10		
外部電源使用 電圧範囲	DC10~16V (12Vバッテリー)		
定格出力	30W		
最大出力	45W		
通達距離	音声: 約800m ホイッスル: 約800m (JEITA)		
電池持続時間	音声: 約22時間 ホイッスル: 約90分 (JEITA)		
総合周波数特性	500Hz~5kHz (偏差26dB以内)		
ホイッスル 周波数	基本周波数 約2.4kHz 変調周波数 約20Hz		
外部入力	-20dBV (10kΩ) 不平衡 ワイヤレス兼用音量調節器付		
受信方式	PLL制御ダブルスーパーヘテロダイン方式		
受信周波数	322.025MHz~322.150MHz、322.250MHz~322.400MHz (25kHz間隔 13波中1波)		
アンテナ	ホイップアンテナ		
受信感度	20dBμV		
外装	ホーンマウス (アルミニウム)	マンセル 10Y9/1	近似色 ホワイト
	本体ケース (ASA樹脂)	マンセル 10Y9/1	近似色 ホワイト
	本体上面パネル (ABS樹脂)	マンセル N1	近似色 ブラック
スタンド取付 ねじ寸法	W3/8		
質量	約3.5kg (乾電池を除く)		
付属品	2極大形単頭プラグ×1、チャンネル設定用ドライバー×1、取扱説明書(保証書付)×1		
特徴・用途	<p>単一乾電池10個を使用する堅牢な大形ハイパワーメガホンです。</p> <p>外観は耐候性に優れたASA樹脂を採用しています。</p> <p>スピーチ効果を高め、ハウリングが起きにくい設計で、しかも脱着式マイクロホンに電源スイッチと音量調節器が組み込まれ、肩掛け使用時に片手操作ができ、使いやすく機動性に優れています。</p> <p>水晶制御PLLシンセサイザー方式のワイヤレスチューナーと外部入力ジャックが備えられていますので、ワイヤレスマイクロホンと携帯用ラジオや小形テープレコーダーなどの接続で、マイクとともにミキシング放送ができます。</p> <p>また、スタンドに取付が可能で別売のスピーカースタンドST-22に取り付けて使用できます。</p> <p>別売のシガーライタープラグ付外部電源コードLD-9200をシガーライターソケットに接続することにより、車のバッテリー(DC12V、マイナスアース)からも電源を供給できます。</p> <p>選挙街頭演説、観光案内、集会、スポーツ大会等の携帯拡声器に好適です。</p>		

No. 2の外観図と合わせてご覧ください。

営業

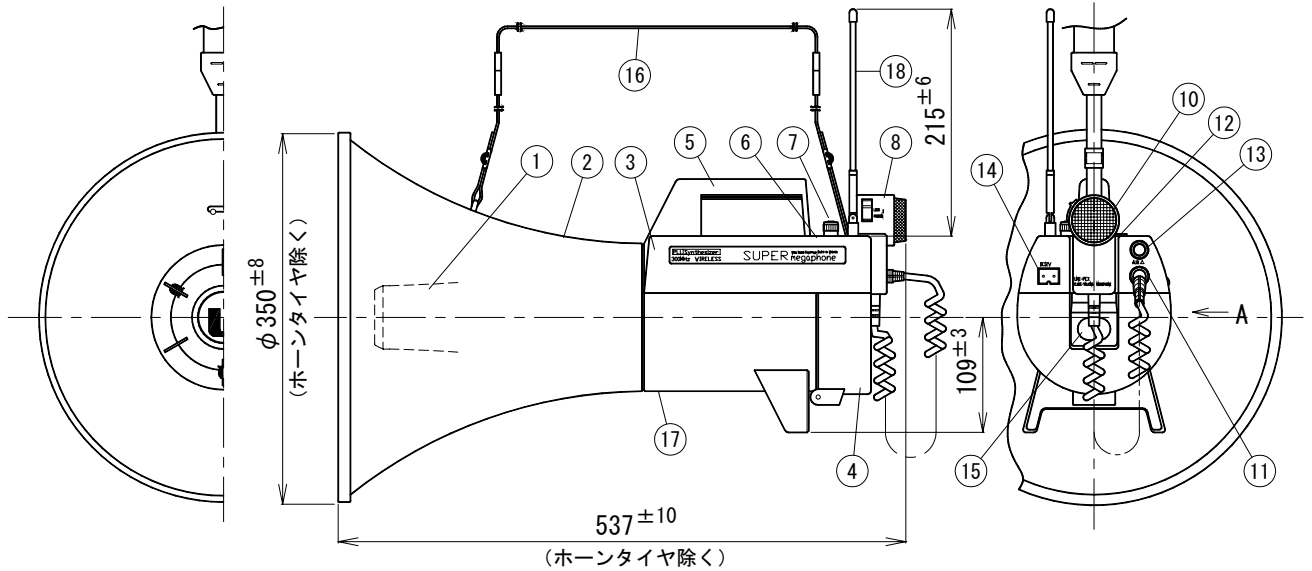
AA03

仕様書

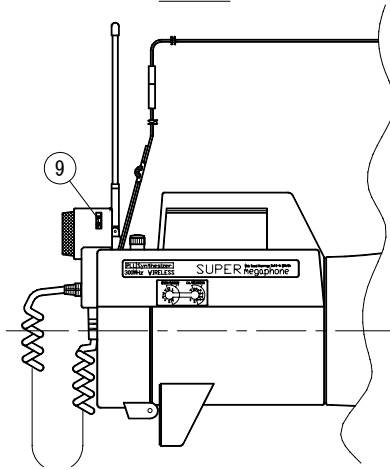
UNI-PEX

No. 2

30Wスーパーメガホン
TW-9200



A視図



1	レフレクター	8	マイクスイッチ	16	肩掛ベルト
2	ホーンマウス	9	マイク音量調節つまみ	17	スタンド取付ねじW3/8
3	本体ケース	10	送話口	18	ワイヤレスアンテナ
4	電池ふた	11	マイクコンセント		
5	ハンドル	12	ホイッスル押ボタンスイッチ		
6	電源パイロットランプ	13	外部入力ジャック		
7	ワイヤレス/外部入力 スイッチ付音量調節つまみ	14	外部電源コンセント		
		15	電池ふた開閉ボタン		

単位mm

営業

AA03

今後改良のため、予告なく変更することがあります。

製造元 日本電音株式会社 販売元 ユニペックス株式会社