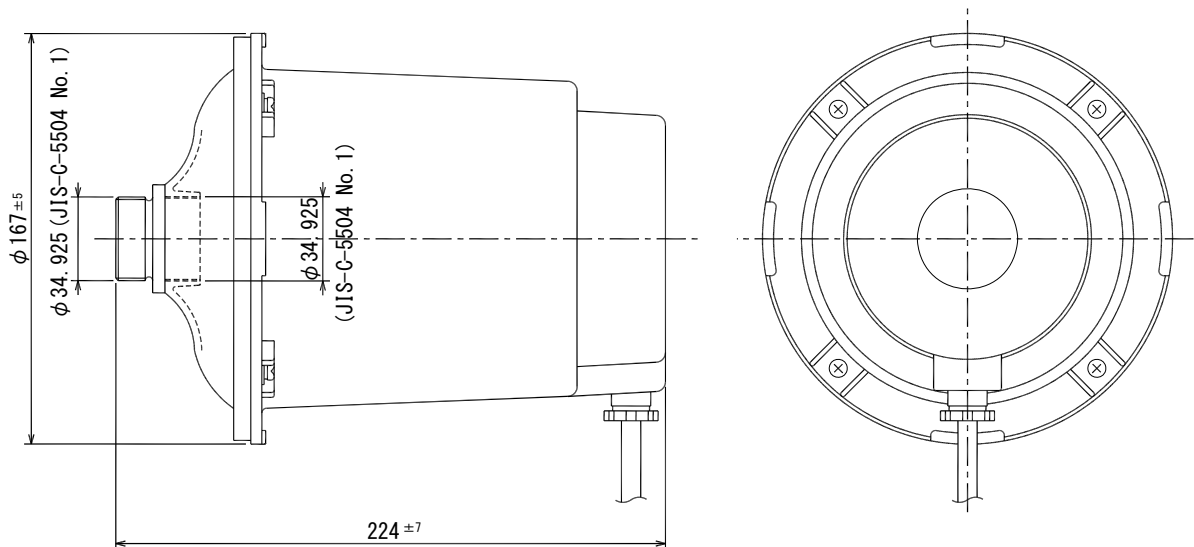


ユニットカバー（ストレートホーン専用）

UCL-41A

適合ホーン	ユニペックス ストレートホーン
適合ユニット	ユニペックスドライバーユニット全種（P-15Fを除く）
結合部	JIS C 5504 第1種（ $\phi 34.925\text{mm}$ ）
外装	カバー（アルミダイカスト）：マンセルN4.0近似色 グレー スロート（アルミダイカスト）：マンセルN4.0近似色 グレー
使用ねじ類	ステンレス製
質量	約1kg
付属品	10Aグランドナット×1、キャプタイヤコード×1（1.5m）
特徴・用途	ストレートホーンに取付けられたドライバーユニット（P-15Fを除く）の、風雨雪による損傷を軽減するカバーです。 ステンレスねじを使用していますので、耐食性に優れています。 ストレートホーンのユニット結合部に固定します。



単位 mm

営業

AH09-A01