

(1/2)

15Wページングアンプ

UD-15

使用電源	AC100V 50/60Hz
定格消費電力	14W (電気用品安全法に基づく)
消費電流	AC0.6A
定格出力	15W
出力負荷インピーダンス	670Ω (ハイインピーダンス 100系) 4~16Ωスピーカ使用可能
ひずみ率	1%以下
周波数特性	100Hz~10kHz 偏差±3dB (定格出力 -10dB時)
入力感度及びインピーダンス	マイク : 約-62dBV 600Ω 不平衡 音量調節器付 ライン : 約-12dBV 10kΩ 不平衡 音量調節器付 ページング : 約-12dBV 10kΩ 不平衡 音量調節器付
信号対雑音比	60dB以上
動作表示	電源表示灯 : LED (赤)、 ページング : LED (緑)
使用温度範囲	-10℃~+50℃
付帯機能	ページング起動端子 (電源起動) リモートスイッチ付ページングマイク起動 (電源起動) マイク及びページング入力によりライン入力信号を減衰 (0dB~40dB減衰量可変)
外装	ケース (ABS樹脂) : マンセル10GY7.5/0.5近似色 グレー
寸法	幅300mm 高さ83.5mm 奥行200mm
質量	約1.9kg
付属品	取扱説明書 (保証書付) × 1
特徴・用途	1) 後面のマイク入力 (DIN 5Pソケット) には制御端子を有し、専用のリモートマイク (MD-32D) を用いることによって、電源を起動し、同時にライン入力信号を減衰させます。 2) マイク入力を前面 (大形ジャック) 及び後面 (DIN 5Pソケット) に備え、前面にジャックが挿入された場合優先となり後面からの信号は遮断されます。 3) ページング入力を有し電源起動と共にライン入力信号を減衰させます。

営業

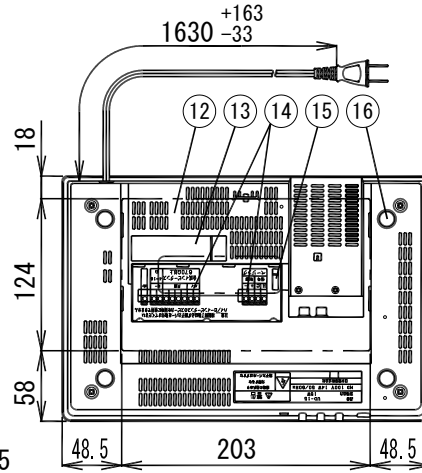
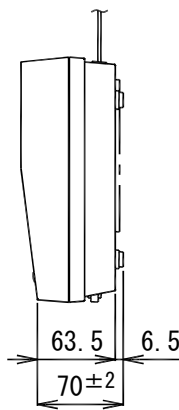
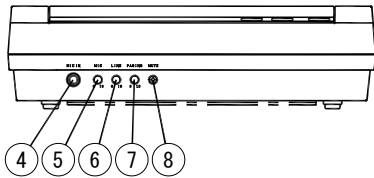
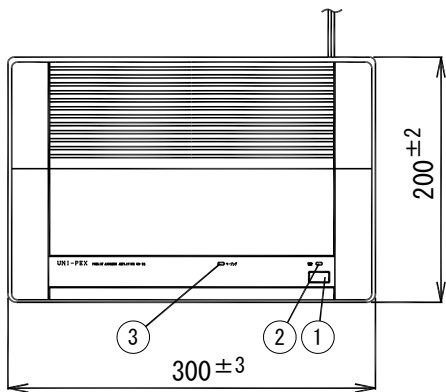
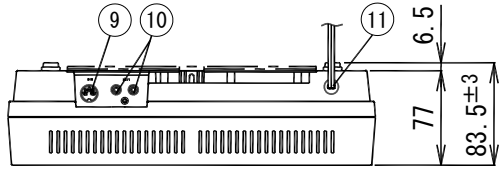
BA09-A01

仕様書

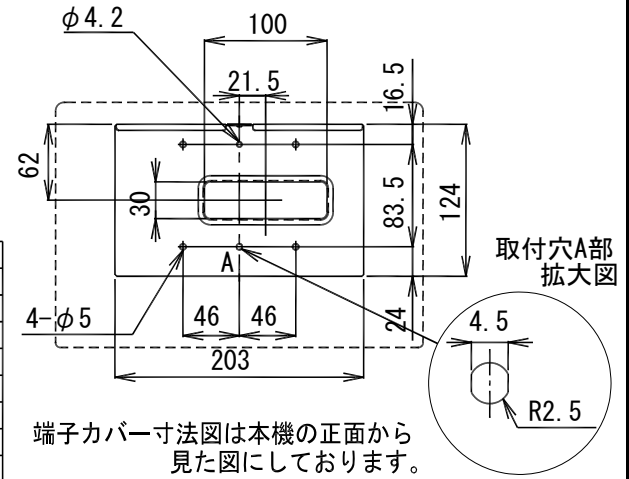
UNI-PEX

(2/2)

15Wページングアンプ
UD-15



端子カバー



端子カバー寸法図は本機の正面から見た図にしております。

番号	名称	番号	名称
1	電源スイッチ	9	リモートスイッチ付ページングマイク入力5PDINジャック
2	電源表示灯	10	ライン入力端子
3	ページング表示灯	11	電源コード
4	マイク入力ジャック	12	端子カバー (壁掛け金具兼用)
5	マイク音量調節つまみ	13	スピーカー線用ケーブルクランプ
6	ライン音量調節つまみ	14	入出力端子台
7	ページング音量調節つまみ	15	入力・制御線用ケーブルクランプ
8	ミュート量調節つまみ	16	ゴム足

単位mm

営業

BA09-A01

今後改良のため、予告なく変更することがあります。

製造元 日本電音株式会社 販売元 ユニペックス株式会社