

# 仕様書

UNI-PEX

No.1

## VP多重カラーCCDカメラ

### VCC - 200

使用電源	専用コントローラーよりDC電源を供給
消費電力	4.5W
撮像素子	1/3インチ カラーCCD
有効画素数	水平510 垂直492
撮像サイズ	水平4.88mm 垂直3.66mm
走査方式	2:1インターレース
走査周波数	水平15.734kHz (内部同期時) 垂直59.94Hz
同期方式	内部同期/V同期
解像度	水平330TV本 垂直350TV本
S / N	48dB
標準被写体照度	100lx (F1.4 白熱灯)
最低被写体照度	1lx (感度「入」時) (F1.4 白熱灯)
AGC	内蔵
感度アップ	あり(スイッチ切換)
ホワイトバランス	自動追尾/手動/プッシュ
逆光補正(BLC)	あり(スイッチ切換)
電子シャッター	あり(スイッチ切換)
設定メニュー	AGC、ホワイトバランス、BLC、電子シャッター、クロマ、輪郭、DCレンズ制御等の設定
カメラ出力	BNC VBS 1V(p-p) 75
カメラ出力(コントローラーへ)	BNC
アイリス	4P(角型) DC方式/VIDEO方式対応
レンズマウント	CSマウント
外観色	白(マンセル5GY8/0.5近似色)
外形寸法	幅60mm 高さ60mm 奥行き90mm
質量	約300g
動作周囲温度	-10 ~ 50
動作周囲湿度	30% ~ 90%
付属品	取扱説明書(保証書付) 1、4Pコネクター(アイリス用) 1、UNI-PEX連絡先一覧 1
特徴・用途	OSD(オンスクリーンディスプレイ)機能搭載、画面を見ながら弊社専用カメラコントローラーより、各種設定が可能です。 音声入力用のマイクロホン内蔵し、映像と音による監視が可能です。 VP多重型(定電圧方式)のため、映像信号・音声信号・電源・同期信号を同軸ケーブル1本で伝送します。

No.2の外観図と合わせてご覧ください。

営業

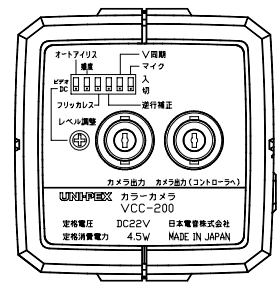
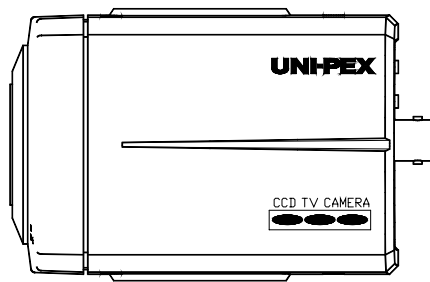
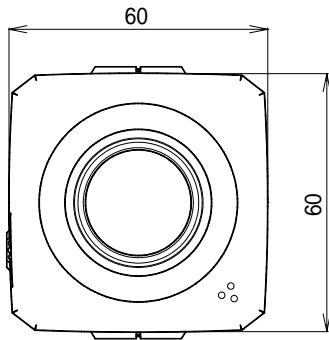
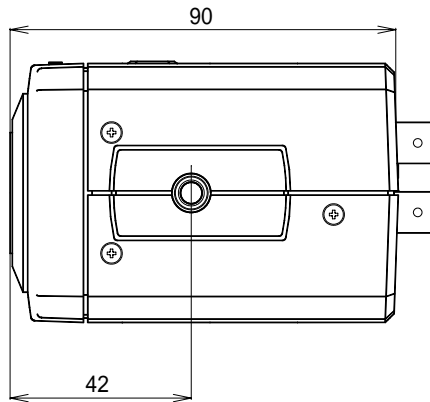
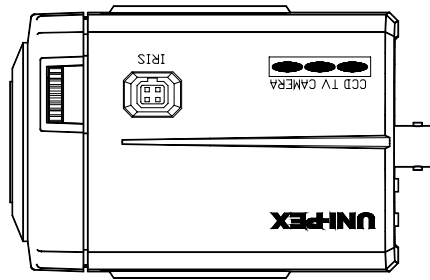
JD01

# 仕様書

# UNI-PEX

No.2

VP多重カラーCCDカメラ  
VCC-200



単位mm

営業