

仕様書

UNI-PEX

No.1

ワイヤレスアンプ

WA - 3201

使用電源	AC100V 50/60Hz DC12V R20P(単一形)×8
定格消費電力	30W(電気用品安全法に基づく)
消費電流	AC650mA以下(15W出力時) DC1.6A以下(6W出力時)
	[アンプ部]
出力	AC時 定格15W 最大25W DC時 定格6W
ひずみ率	5%以下(1kHz 定格出力時)
周波数特性	70Hz~12kHz 偏差±3dB
音質調節	4kHzに於いて+5dB -10dB(1kHz基準) 調節器付
入力感度及びインピーダンス	マイク : -56dBV±3dB 600 不平衡 音量調節器付 予備 : -22dBV±3dB 100k 不平衡 音量調節器付 チューナー部 : -22dBV±3dB 10k 不平衡
信号対雑音比	70dB以上
外部接続スピーカー	適合インピーダンス 8 ~ 16 許容入力15W以上
ライン出力	0dBV±3dB 3k 不平衡
	[チューナー部]
受信周波数	322.025MHz~322.125MHz、322.250MHz~332.400MHz (25kHz間隔13波)
受信方式	PLL制御スーパーヘテロダイン方式
受信感度	20dBμV
受信表示	2色発光ダイオード
アンテナ方式	ロッドアンテナ×2
動作表示	電源表示 : 発光ダイオード(赤)減電圧時点滅 受信表示 : 発光ダイオード(赤)待機時、受信時 選択された受信部側 (緑) 選択されない受信部側 (赤)
使用温度範囲	0 ~ +40
外形寸法	ケース(ABS樹脂) : マンセルN3.5近似色 グレー 幅358mm 高さ497mm 奥行205mm(アンテナ最大伸張時高さ 792mm)
質量	約7.5kg(乾電池含まず)
付属品	外部スピーカー接続コード 1、設定用ドライバー 1、取扱説明書(保証書付)1、
適合品	ワイヤレスチューナーユニット DU-3200
特徴・用途	本機はマイク1、予備入力1を有し、標準で300MHz帯PLLダイバシティワイヤレスチューナーが1台組込まれており3入力のみキシング放送ができます。 また300MHz帯PLLダイバシティワイヤレスチューナーユニットをもう1台組込み可能で最大4入力のみキシング放送ができます。 外部スピーカー端子を有し、プラグの挿入方向によって内蔵スピーカーと併にあるいは外部スピーカーのみを鳴らすように選択できます。 電源にAC100V、R20P(単一形)×8の2電源が使用できる可搬形のスピーカー内蔵式アンプです。

No.2の外観図と合わせてご覧ください。

営業

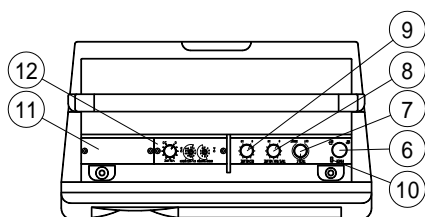
JD01

仕様書

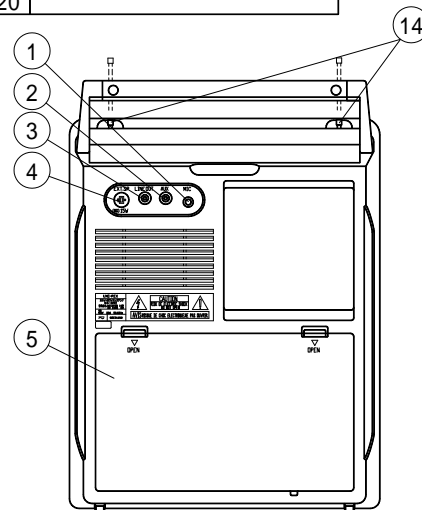
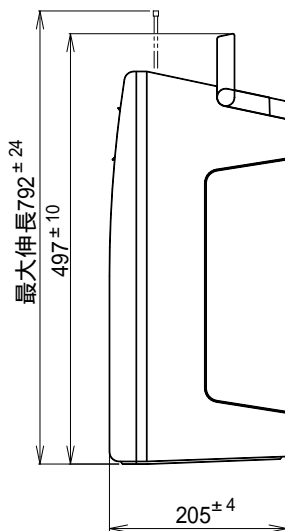
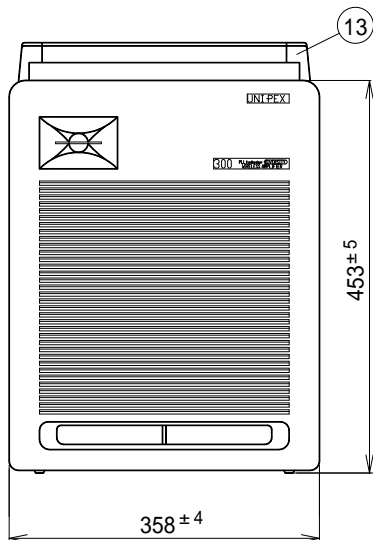
UNI-PEX

No.2

ワイヤレスアンプ
WA-3201



番号	名称	番号	名称
1	マイク入力ジャック	11	チューナーユニット挿入口
2	予備入力ジャック	12	チューナーユニット1
3	ライン出力ジャック	13	ハンドル
4	外部スピーカー接続端子	14	ロッドアンテナ
5	電源コード、乾電池収納部	15	
6	電源スイッチボタン	16	
7	音質調節つまみ	17	
8	予備音量調節つまみ	18	
9	マイク音量調節つまみ	19	
10	電源表示灯	20	



単位mm

営業