

仕様書

UNI-PEX

No. 1

環境対応品 (RoHS対応)

ワイヤレスアンプ

WA-351

使用電源	AC100V 50/60Hz DC12V LR20 (単一形アルカリ乾電池) × 8 DC12V 専用ニカド蓄電池 (2000mAh)
定格消費電力	56W (電気用品安全法に基づく)
消費電流	AC時 1.2A以下 (20W出力時) DC時 2.8A以下 (8W出力時)
	[アンプ部]
出力	AC時 定格20W 最大25W DC時 定格8W
ひずみ率	5%以下 (1kHz 定格出力時)
周波数特性	70Hz~12kHz 偏差±3dB
音質調節	4kHzに於いて+5dB/-10dB (1kHz基準) 調節器付
入力感度及びインピーダンス	マイク : -56dBV±3dB 600Ω 不平衡 音量調節器付 予備 : -22dBV±3dB 10kΩ 不平衡 音量調節器付 チューナー入力 : -26dBV±3dB 10kΩ 不平衡
信号対雑音比	70dB以上
外部接続スピーカー	適合インピーダンス 8Ω~16Ω 許容入力20W以上
ライン出力表示	0dBV±3dB 1kΩ 不平衡 電源表示 正常状態 : 発光ダイオード (緑) 点灯 減電圧時 : 発光ダイオード (赤) 点灯 充電中表示 発光ダイオード (赤) 充電中点灯
アンテナ方式	ロッドアンテナ×1 [チューナー部]
受信周波数	322.025MHz~322.150MHz、322.250MHz~322.400MHz (25kHz間隔13波)
受信方式	PLL制御スーパーヘテロダイン方式
受信感度	20dBμV
受信表示	2色発光ダイオード 受信表示 (赤) 待機時 (緑) 受信時 設定外表示 (赤) 点滅
使用温度範囲	0°C~+40°C
外装	ケース (ABS樹脂) : マンセルN7近似色 ライトグレー
寸法	幅298mm 高さ460mm 奥行205mm (アンテナ最大伸張時高さ 810mm)
質量	約7.3kg (乾電池含まず)
付属品	取扱説明書 (保証書付) 1、電池ケース 2、マイク固定パッド 2、設定用ドライバー 1、 防塵カバー 1、チャンネル識別シール 1
適合品	ワイヤレスチューナーユニット SU-3000A 入力ユニット EU-300 専用ニカド蓄電池 WBT-2000

No. 2の外観図と合わせてご覧ください。

営業

JH03

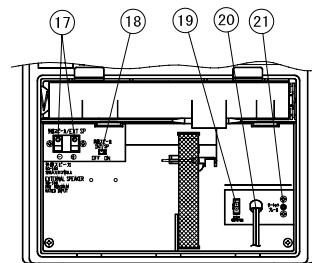
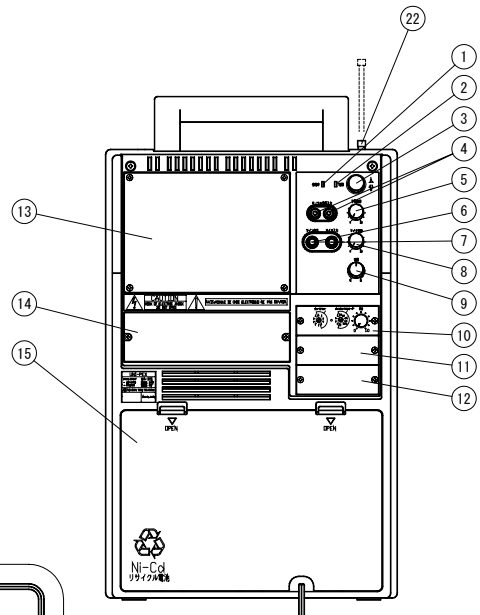
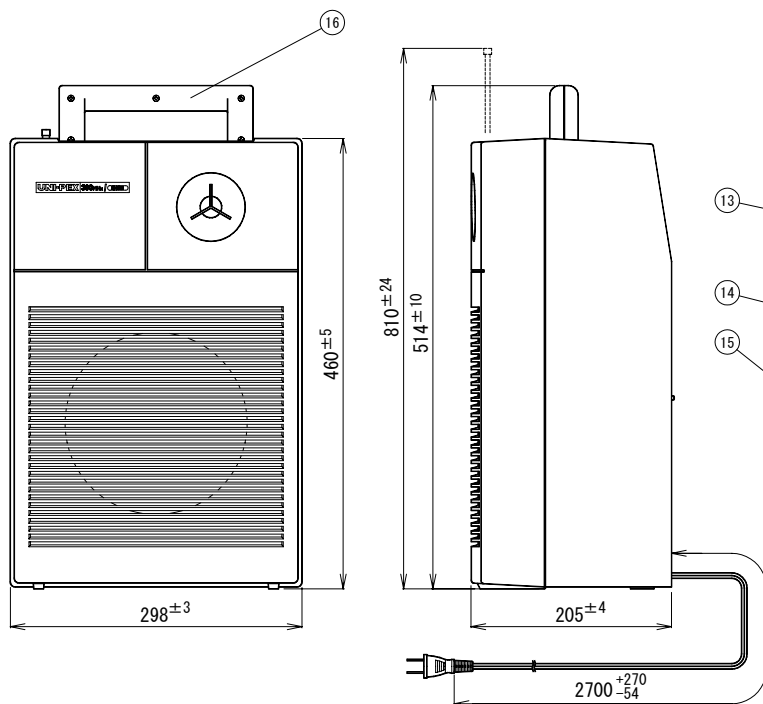
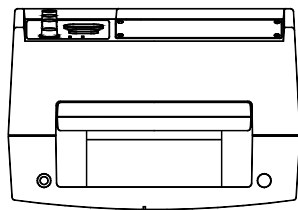
仕様書

UNI-PEX

No. 2

ワイヤレスアンプ
WA-351

特徴・用途 本機はマイク入力1、予備入力1を有し、標準で300MHz帯PLLワイヤレスチューナーが1台組み込まれており3入力のミキシング放送が可能です。
また300MHz帯PLLワイヤレスチューナーユニットを追加で2台組み込み可能で、最大5入力のミキシング放送ができます。
外部スピーカー端子を有し、内蔵スピーカーと併にあるいは外部スピーカーのみを鳴らすようにスイッチで選択できます。
電源にAC100V、LR20（単一形アルカリ乾電池）×8、専用ニカド蓄電池の3電源が使用できる可搬形のスピーカー内蔵式アンプです。



乾電池収納部内部

名称	名称	名称
1 充電表示灯	11 チューナーユニット/入力ユニット挿入口	21 サーキットブレーカー
2 電源表示灯	12 チューナーユニット/入力ユニット挿入口	22 ロッドアンテナ
3 電源スイッチボタン	13 カセットユニット挿入口	
4 モノラル予備入力ジャック	14 CDユニット挿入口	
5 予備音量調節つまみ	15 電源コード、乾電池収納部	
6 ライン出力ジャック	16 ハンドル	
7 マイク入力ジャック	17 外部スピーカー接続端子	
8 マイク音量調節つまみ	18 内蔵スピーカー選択スイッチ	
9 音質調節つまみ	19 ニカド蓄電池接続コネクタ	
10 チューナーユニット1	20 AC電源コード	

単位mm

営業

JH03

今後改良のため、予告なく変更することがあります。

製造元 日本電音株式会社 販売元 ユニペックス株式会社