

仕様書

UNI-PEX

No. 1

環境対応品 (RoHS対応)

ワイヤレスアンプ

WA-351D

使用電源	AC100V 50/60Hz、LR20 (単一形アルカリ乾電池) × 8、専用ニカド蓄電池		
定格消費電力	5.6W (電気用品安全法に基づく)		
消費電流	AC時 1.2A以下 (20W出力時) DC時 2.8A以下 (8W出力時)		
	[アンプ部]		
定格出力	AC時 20W 最大25W		
	DC時 8W		
全高調波歪み率	5%以下 (1kHz 定格時)		
周波数特性	70Hz~12kHz (偏差±3dB)		
音質調節	4kHzにおいて+5dB/-10dB (1kHz基準)		調節器付
入力感度及びインピーダンス	マイク : -56dBV±3dB 600Ω	不平衡	音量調節器付
	予備 : -22dBV±3dB 10kΩ	不平衡	音量調節器付
	チューナー入力 : -26dBV±3dB 10kΩ	不平衡	
信号対雑音比	70dB以上 (カセット部、CD部を除く)		
ライン出力	0dBV±3dB 1kΩ 不平衡		
外部接続スピーカー	適合インピーダンス 8Ω~16Ω 許容入力20W以上		
表示	電源表示 正常状態 : 発光ダイオード (緑) 点灯	減電圧時 : 発光ダイオード (赤) 点灯	
	充電中表示 発光ダイオード (赤) 充電中点灯		
アンテナ方式	ロッドアンテナ × 1		
	[チューナー部]		
受信周波数	322.025MHz~322.150MHz、322.250MHz~322.400MHz (25kHz間隔13波)		
受信方式	PLL制御スーパーヘテロダイン方式		
受信感度	20dBμV		
受信表示	2色発光ダイオード		
	チューナー受信表示 発光ダイオード 赤 待機時	緑 受信時	
	設定外表示 発光ダイオード 赤 点滅		
	[カセット部]		
適合テープ	フィリップス型コンパクトカセットテープ (C-120、エンドレステープを除く) ノーマルテープ		
メカニズム	フルロジックオートリバースデッキ		
制御方式			
周波数特性	125Hz~10kHz (偏差±3dB、再生時)		
テープ速度	4.75cm/sec (再生時±18%可変)		
ワウ・フラッター	0.25% WRMS 以下		
トラック方式	2トラック 1チャンネル		
ヘッド構成	録再ヘッド 1 消去ヘッド 1 (ロータリー式)		
選曲	前後一曲		

営業

JH03

仕様書

UNI-PEX

No. 2

ワイヤレスアンプ
WA-351D

早巻き時間 約120秒 (C-60使用時)
録音方式 オートレベル交流バイアス方式
消去方式 交流消去方式
回転部寿命 約1000時間
付帯機能 テープカウンター、テープスピード調節器、一時停止、走行モード選択、音量調節器
表示 録音表示 発光ダイオード 赤 録音時点灯
再生表示 発光ダイオード 緑 再生時及び録音時点灯 (正方向、逆方向)
一時停止表示 発光ダイオード 橙

[CD部]

適合CD CD、CD-R、CD-RW (12cmのみ。8cmCDは使用不可)
CD-R、CD-RWはその特性により再生できない場合があります。

周波数特性 20Hz~20kHz (偏差±1dB)
信号対雑音比 80dB以上
ダイナミックレンジ 85dB以上
全高調波歪み率 0.03%以下
スピード可変範囲 ±15%
付帯機能 シングルリピート、オールリピート、A-Bリピート、プログラム再生、スピード調節器、音量調節器、表示切換、自動バックライトオフ機能
表示 動作表示 (液晶表示) バックライト付

使用温度範囲 0°C~+40°C
外装 ケース (ABS樹脂) : マンセルN7近似色 ライトグレー
寸法 幅298mm 高さ460mm 奥行205mm (アンテナ最大伸張時 810mm)
質量 約8.9kg (乾電池含まず)
付属品 取扱説明書 (保証書付) 1、電池ケース 2、マイク固定パッド 2、設定用ドライバー 1、防塵カバー 1、チャンネル識別シール 1
適合品 300MHzワイヤレスチューナーユニット SU-3000A
入力ユニット EU-300
専用ニカド蓄電池 WBT-2000

特徴・用途 本製品は、マイク入力×1、予備入力×1及び300MHz帯PLLシングルワイヤレスチューナーを1台組み込んでおり、3入力のミキシング放送が可能です。また、300Hz帯PLLシングルワイヤレスチューナーを追加で2台組み込み可能で、それにより最大5入力のミキシング放送が可能です。
フルロジックオートリバースカセットデッキを内蔵。録音再生、オートシャットオフ、前後一曲頭出し、走行モード選択の各機能を有しており、再生時にはスピードコントロールが可能です。
12cm対応のスピードコントロール可能なCDプレーヤーを内蔵しており、通常再生、リピート再生 (シングル、オール、A-B間)、プログラム再生の各機能を有しています。
電源にAC100V、LR20 (単一形アルカリ乾電池) × 8、専用ニカド蓄電池の3電源が使用できる可搬形のスピーカー内蔵式アンプです。

No. 3の外観図と合わせてご覧ください。

営業

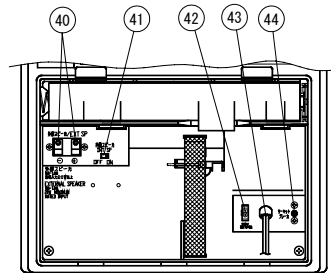
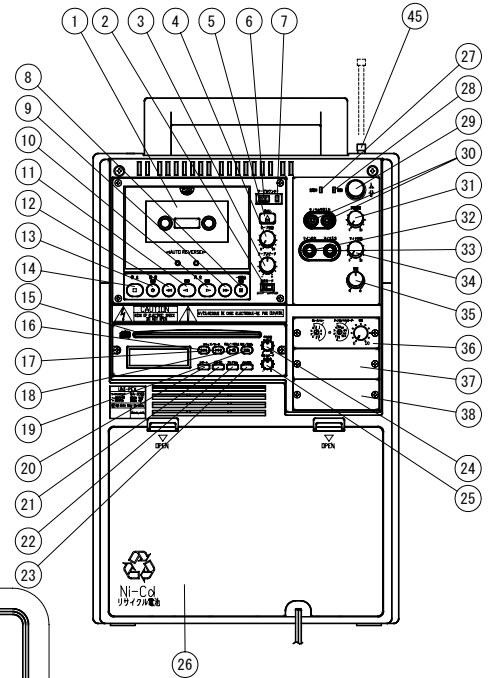
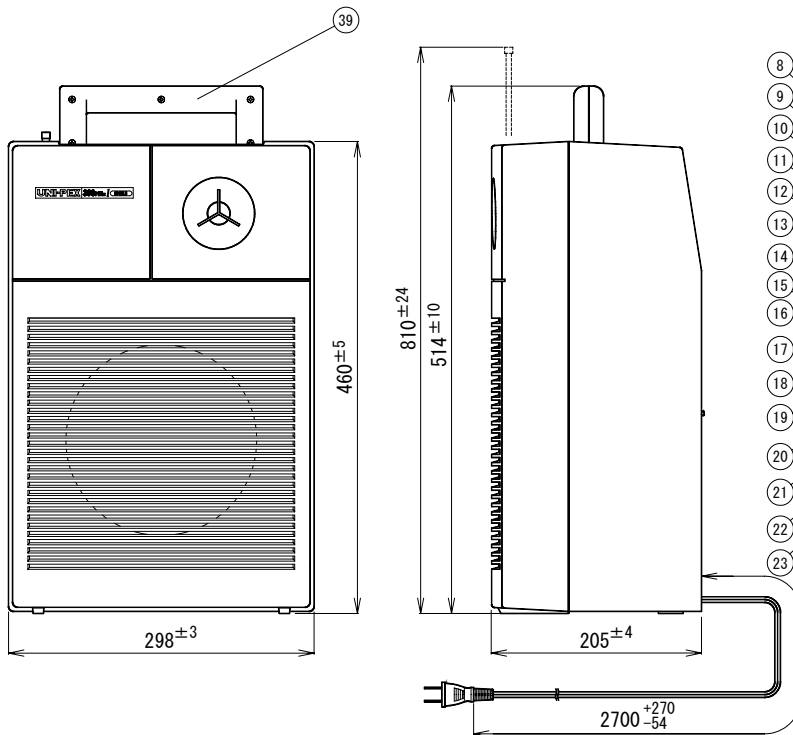
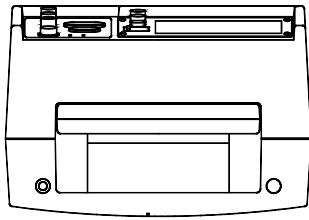
JH03

仕様書

UNI-PEX

No. 3

ワイヤレスアンプ
WA-351D



乾電池収納部内部

名称	名称	名称
1 カセットホルダー	16 スキップ/サーチボタン(逆方向)	31 予備音量調節つまみ
2 テープ走行モード選択スイッチ	17 スキップ/サーチボタン(正方向)	32 ライン出力ジャック
3 テープスピード調節つまみ	18 再生/一時停止ボタン	33 マイク入力ジャック
4 テープ音量調節つまみ	19 停止/取出しボタン	34 マイク音量調節つまみ
5 取出しボタン	20 リピートボタン	35 音質調節つまみ
6 テープカウンター	21 A-Bリピートボタン	36 チューナーユニット1
7 テープカウンター リセットボタン	22 プログラムボタン	37 チューナーユニット/入力ユニット挿入口
8 一時停止ボタン	23 表示切換ボタン	38 チューナーユニット/入力ユニット挿入口
9 早巻きボタン (正方向)	24 CD音量調節つまみ	39 ハンドル
10 再生ボタン (正方向)	25 CDスピード調節つまみ	40 外部スピーカー接続端子
11 再生ボタン (逆方向)	26 電源コード、乾電池収納部	41 内蔵スピーカー切換スイッチ
12 早巻きボタン (逆方向)	27 充電表示灯	42 ニカド蓄電池接続コネクタ
13 録音ボタン	28 電源表示灯	43 AC電源コード
14 停止ボタン	29 電源スイッチボタン	44 サーキットブレーカー
15 CD挿入口	30 モノラル予備入力カビンジャック	45 ロッドアンテナ

単位mm

営業

JH03

今後改良のため、予告なく変更することがあります。

製造元 日本電音株式会社 販売元 ユニペックス株式会社