

ワイヤレスアンプ

WA-361CD

使用電源	AC100V 50/60Hz、LR20 (単一形) × 8、専用ニカド蓄電池
定格消費電力	42W (電気用品安全法に基づく)
消費電流	AC時 0.61A ± 10% (20W出力時) DC時 1.4A ± 10% (8W出力時)
	[アンプ部]
出力	AC時 定格20W 最大25W DC時 定格8W
全高調波歪み率	5%以下 (1kHz 定格時)
周波数特性	70Hz ~ 12kHz (偏差 ± 3dB)
音質調節	4kHz において +5dB / -10dB (1kHz 基準) 調節器付
入力感度及びインピーダンス	マイク: -56dBV ± 3dB 600Ω 不平衡 音量調節器付 (φ6.3 ホーンジャック) 予備: -22dBV ± 3dB 10kΩ 不平衡 音量調節器付 (RCAピンジャック)
信号対雑音比	70dB以上 (SD部、CD部を除く)
ライン出力	0dBV ± 3dB 1kΩ 不平衡 (RCAピンジャック)
外部接続スピーカー	適合インピーダンス 8Ω ~ 16Ω 許容入力20W以上
表示	電源表示 発光ダイオード (緑) 通常時 (赤) 減電圧時 充電中表示 発光ダイオード (緑) 充電中点灯 プロテクト表示 発光ダイオード (赤) 動作時点灯 チューナー受信表示 2色発光ダイオード (赤) 待機時 (緑) 受信時 設定外表示 2色発光ダイオード (赤) 点滅
使用スピーカー	ウーファー φ20cm コーンスピーカー ツイーター φ2.5cm バランスドーム
アンテナ方式	ダイポールアンテナ × 1 (内蔵) [ワイヤレスチューナー部]
受信周波数	322.025 ~ 322.150MHz、322.250 ~ 322.400MHz (25kHz 間隔13波)
受信方式	PLL制御スーパーヘテロダイナ方式
受信感度	20dBμV [CDプレーヤー部]
適合CD	CD、CD-R、CD-RW (12cmのみ。8cm CDは使用不可) CD-R、CD-RWはその特性により再生できない場合があります。
周波数特性	20Hz ~ 20kHz (偏差 ± 1dB)
信号対雑音比	80dB以上
ダイナミックレンジ	85dB以上
全高調波歪み率	0.03%以下
スピード可変範囲	±15%
付帯機能	シングルリピート、オールリピート、A-Bリピート、プログラム再生、スピード調節器 音量調節器、表示切換、自動バックライトオフ機能
表示	動作表示: 液晶表示 バックライト付
使用温度範囲	0°C ~ +40°C
外装	ケース (ABS樹脂): マンセルN7.5 近似色 ライトグレー
寸法	幅298mm 高さ460mm 奥行205mm
質量	約10.2kg (乾電池は含まず)
付属品	取扱説明書 (保証書付) 1、電池ケース 1、チャンネル表示ラベル 1、設定用ドライバー 1、 外部機器接続用ケーブル (φ3.5ステレオミニプラグ ⇄ ピンプラグ × 2) 1、マイク収納ケース 1

No. 3の外観図と合わせてご覧ください。

営業

仕様書

UNI-PEX

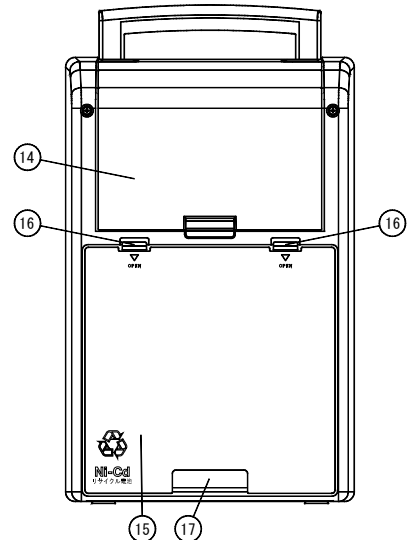
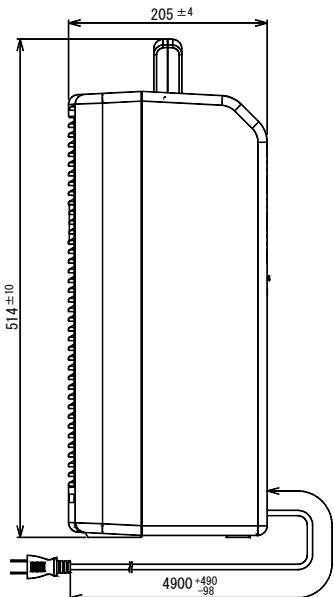
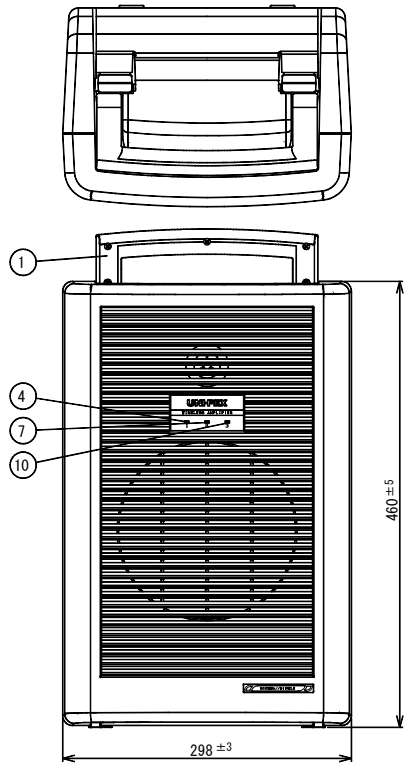
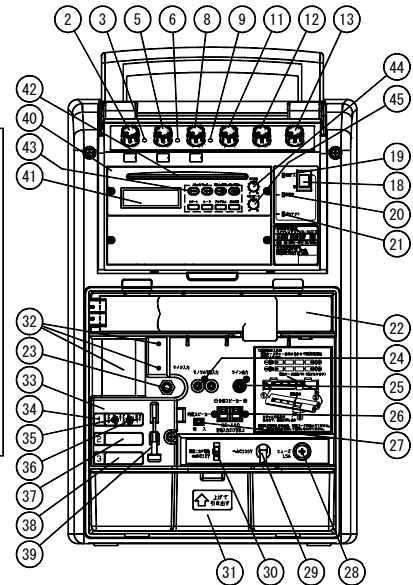
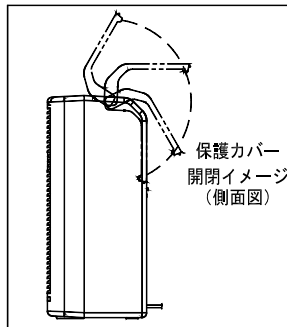
No. 2

ワイヤレスアンプ
WA-361CD

適合品 300MHzワイヤレスチューナーユニット SU-350
カセットプレーヤーユニット MUC-200
SDレコーダーユニット SDU-200
専用ニカド蓄電池 WBT-2000

特徴・用途 本製品は、電源にAC100V、LR20（単一形アルカリ乾電池）×8及び専用ニカド蓄電池の3電源が使用できる可搬形のスピーカー内蔵式アンプです。マイク入力×1、予備入力×1及び300MHz帯ワイヤレスチューナーを1台組込んでおり、3入力のミキシング放送が可能です。また、300MHz帯ワイヤレスチューナーを追加で2台組込み可能で、それにより最大5入力のミキシング放送が可能です。スピードコントロール可能なCDプレーヤーを内蔵しており通常再生、ランダム再生、プログラム再生の各機能を有しています。

番号	名称	番号	名称	番号	名称
1	ハンドル	20	充電中表示灯	37	ワイヤレスチューナー部 2 (空き)
2	ワイヤレスマイク1音量調節つまみ	21	プロテクト表示灯	38	ワイヤレスチューナー部 3 (空き)
3	ワイヤレスマイク1アンテナ受信表示灯	22	乾電池ケース(乾電池収納部)	39	ワイヤレスチューナー設定用ドライバー
4	ワイヤレスマイク1アンテナ受信表示灯	23	マイク入力ジャック	40	CDプレーヤー部
5	ワイヤレスマイク2音量調節つまみ	24	モノラル予備入力ジャック	41	CDプレーヤー部ディスプレイ
6	ワイヤレスマイク2アンテナ受信表示灯	25	ライン出力ジャック	42	CD挿入口
7	ワイヤレスマイク2アンテナ受信表示灯	26	外部スピーカー接続端子	43	CDプレーヤー部操作ボタン
8	ワイヤレスマイク3音量調節つまみ	27	内蔵スピーカー切換スイッチ	44	CD音量調節つまみ
9	ワイヤレスマイク3アンテナ受信表示灯	28	ヒューズホルダー	45	CDスピード調節つまみ
10	ワイヤレスマイク3アンテナ受信表示灯	29	ACコード		
11	音質調節つまみ	30	専用ニカド蓄電池接続端子		
12	予備音量調節つまみ	31	マイク収納ケース		
13	マイク音量調節つまみ	32	専用ニカド蓄電池取付穴(蓄電池収納部)		
14	保護カバー	33	チューナーカバー		
15	収納部ふた	34	ワイヤレスチューナー部 1		
16	ふたストッパー	35	ワイヤレスチューナー 1 グループ設定スイッチ		
17	コード通し穴	36	ワイヤレスチューナー 1 チャンネル設定スイッチ		
18	電源スイッチ				
19	電源表示灯				



単位mm

営業

J106

今後改良のため、予告なく変更することがあります。

製造元 日本電音株式会社 販売元 ユニペックス株式会社