

仕様書

UNI-PEX

No.1

環境対応品 (RoHS対応)

ワイヤレスアンプ

WA - 362A

使用電源	AC100V 50/60Hz、LR20(単1形)×8、専用ニカド蓄電池
定格消費電力	42W(電気用品安全法に基づく)
消費電流	AC時 0.49A+10%以下(20W出力時) DC時 0.96A+10%以下(8W出力時)
出力	[アンプ部] AC時 定格20W 最大25W DC時 定格8W
全高調波歪み率	5%以下(1kHz定格時)
周波数特性	70Hz~12kHz(偏差-2dB±3dB)
音質調節	4kHzにおいて+5dB/-10dB(1kHz基準) 調節器付
入力感度及びインピーダンス	マイク:-56dBV±3dB 600 不平衡 音量調節器付(6.3ホーンジャック) 予備:-22dBV±3dB 10k 不平衡 音量調節器付(RCAピンジャック)
信号対雑音比	70dB以上
ライン出力	0dBV±3dB 1k 不平衡(RCAピンジャック)
外部接続スピーカー表示	適合インピーダンス 8~16 許容入力20W以上 電源表示 発光ダイオード(緑)通常時(赤)減電圧時 充電中表示 発光ダイオード(緑)充電中点灯 プロテクト表示 発光ダイオード(赤)動作時点灯 チューナー受信表示 2色発光ダイオード(赤)待機時(緑)受信時 設定外表示 2色発光ダイオード(赤)点滅
使用スピーカー	ウーファー 20cmコーンスピーカー ツイーター 2.5cmバランスドーム
アンテナ方式	ダイポールアンテナ×2(内蔵) [ワイヤレスチューナー部]
受信周波数	322.025~322.150MHz、322.250~322.400MHz(25kHz間隔13波)
受信方式	PLL制御ダブルスーパーヘテロダイン方式
受信感度	20dBμV
使用温度範囲	0~+40
外装	ケース(ABS樹脂):マンセルN7.5近似色 ライトグレー
寸法	幅298mm 高さ460mm 奥行205mm
質量	約9.2kg(乾電池は含まず)
付属品	取扱説明書(保証書付)×1、電池ケース×1、チャンネル表示ラベル×1、設定用ドライバー×1、外部機器接続用ケーブル(3.5ステレオミニプラグ ピンプラグ×2)×1、マイク収納ケース×1
適合品	300MHzダイバシティワイヤレスチューナーユニット DU-350 CDプレーヤーユニット CDU-103 SDレコーダーユニット SDU-200 専用ニカド蓄電池 WBT-2000

No.2の外観図と合わせてご覧ください。

営業

AB12

今後改良のため、予告なく変更することがあります。

製造元 日本電音株式会社 販売元 ユニペックス株式会社

仕様書

UNI-PEX

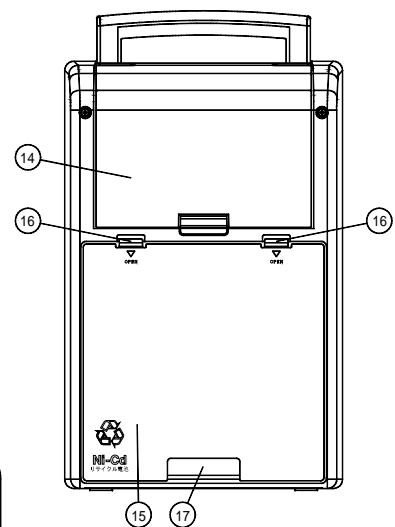
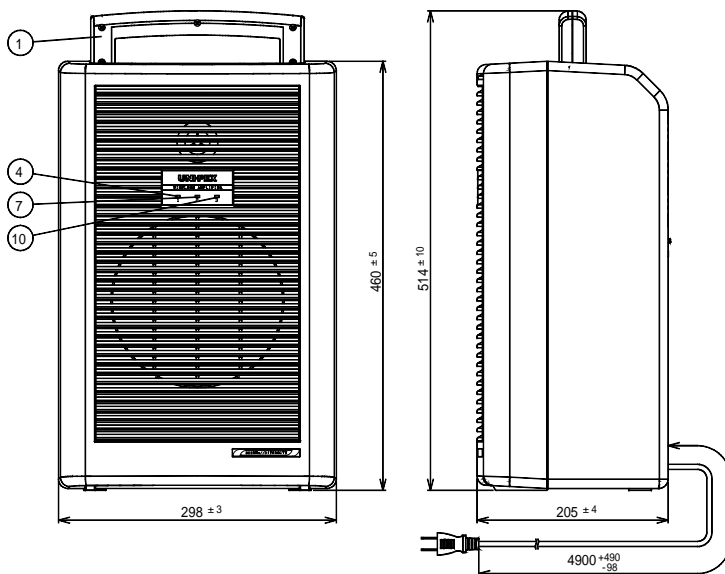
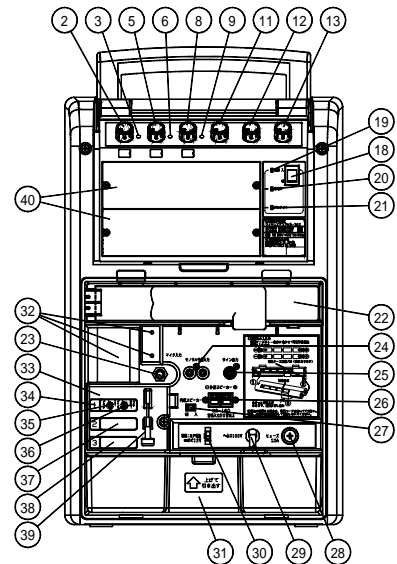
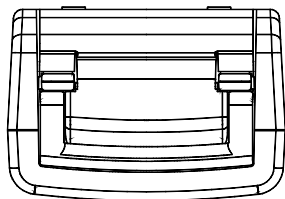
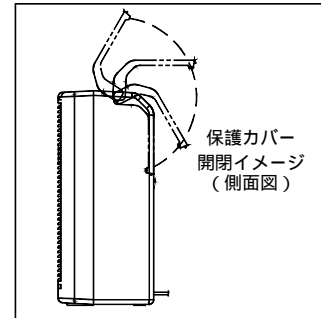
No.2

ワイヤレスアンプ WA-362A

特徴・用途

本製品は、電源にAC100V、LR20(単1形アルカリ乾電池)×8及び専用ニカド蓄電池の3電源が使用できる可搬形のスピーカー内蔵式アンプです。
 マイク入力×1、予備入力×1及び300MHz帯ダイバシティワイヤレスチューナーを1台組込んでおり、3入力のミキシング放送が可能です。また、300MHz帯ダイバシティワイヤレスチューナーを追加で2台組込み可能で、それにより最大5入力のミキシング放送が可能です。
 CDプレーヤー、SDレコーダーユニットなど最大2台組込可能です。

番号	名称	番号	名称	番号	名称
1	ハンドル	16	ふたストッパー	31	マイク収納ケース
2	ワイヤレス1音量調節つまみ	17	コード通し穴	32	専用ニカド蓄電池取付穴(蓄電池収納部)
3	ワイヤレス1アンテナ受信表示灯	18	電源スイッチ	33	チューナーカバー
4	ワイヤレス1アンテナ受信表示灯	19	電源表示灯	34	ワイヤレスチューナー部 1
5	ワイヤレス2音量調節つまみ	20	充電中表示灯	35	ワイヤレスチューナー 1
6	ワイヤレス2アンテナ受信表示灯	21	プロテクト表示灯	36	ワイヤレスチューナー 1
7	ワイヤレス2アンテナ受信表示灯	22	乾電池ケース(乾電池収納部)	37	チャンネル設定スイッチ
8	ワイヤレス3音量調節つまみ	23	マイク入力ジャック	38	ワイヤレスチューナー部 2(空き)
9	ワイヤレス3アンテナ受信表示灯	24	モノラル予備入力ジャック	39	ワイヤレスチューナー部 3(空き)
10	ワイヤレス3アンテナ受信表示灯	25	ライン出力ジャック	40	ワイヤレスチューナー設定用「ライブ」
11	音質調節つまみ	26	外部スピーカー接続端子		
12	予備音量調節つまみ	27	内蔵スピーカー切換スイッチ		
13	マイク音量調節つまみ	28	ヒューズホルダー		
14	保護カバー	29	A Cコード		
15	収納部ふた	30	専用ニカド蓄電池接続端子		



営業

AB12

今後改良のため、予告なく変更することがあります。

製造元 日本電音株式会社 販売元 ユニペックス株式会社