

防滴形ワイヤレスアンプ

WA-372SU

電源電圧	AC100V 50/60Hz、R14P/LR14 (単二形) × 10、専用ニカド蓄電池	
外部電源	DC10V~16V (12Vバッテリー) ※外部DC電源コードLD-WA7を使用	
定格消費電力	30W (電気用品安全法に基づく)	
消費電流	[AC時] 0.7A (25W出力時) [DC時] 2.6A (20W出力時)	
	[アンプ部]	
定格出力	[AC時] (40W設定時) 40W × 1 / (25W設定時) 25W × 2 [DC時] (40W設定時) 22W × 1 / (25W設定時) 20W × 2	※スピーカー出力切換 スイッチにて出力を切換可能
最大出力	[AC時] (40W設定時) 60W / (25W設定時) 35W [DC時] (40W設定時) 30W / (25W設定時) 25W	
ひずみ率	5%以下 (1kHz 定格出力時)	
周波数特性	50Hz~15kHz (偏差-2dB±3dB)	
トーン切換	4モード切換 ダンス	高音と低音が強調され、ダンスに最適な明瞭かつ迫力のある再生音になります。
	ミュージック	高音が強調され、明瞭で聞き取りやすい再生音になります。
	スピーチ	声が強調され、屋外などでも遠くまで音声が届きます。
	ノーマル	音質の調整をしません。通常はこの位置でご使用ください。
入力感度及びインピーダンス	マイク: -56dBV ± 3dB 600Ω 不平衡 音量調節器付 3極大形単頭ジャック 外部入力1: 入力感度切換スイッチ付 (-56dBV 600Ω / -42dBV 600Ω / -22dBV 10kΩ / -2dBV 10kΩ) ± 3dB 不平衡 音量調節器付 (3極大形単頭ジャック) 外部入力2: -12dBV ± 3dB 10kΩ 不平衡 音量調節器付 ピンジャック × 2	
信号対雑音比	70dB以上	
ライン出力	0dBV ± 3dB 1kΩ 不平衡 (3極大形単頭ジャック)	
シンクロドライブ	不平衡 2極大形単頭ジャック 最大ケーブル長: 20m	
エコー	エコー音量調節器付 (マイク、外部入力1[-56dBV入力時]、ワイヤレス)	
外部接続スピーカー	適合インピーダンス 4Ω~16Ω 許容入力25W以上	
使用スピーカー	ウーハー (13cm) × 2 コーン形スピーカー、ツイーター (2.5cm) × 1 ドーム型スピーカー	
アンテナ方式	ダイポールアンテナ × 2 (内蔵)	
動作表示	電源表示 発光ダイオード 25W設定時 (緑) / 40W設定時 (橙) バッテリー/充電中表示 発光ダイオード 充電中 (橙) / 通常時 (電池駆動時) (緑) シグナル/ピーク表示 発光ダイオード 適正時 (緑) / 過大時 (橙) プロテクト表示 発光ダイオード 増幅部保護作動時 (赤) / スピーカー保護機能動作時 (赤点滅) チューナー受信表示 発光ダイオード 受信時 (緑) / 待機時 (赤) / 設定外 (赤点滅)	
指向角度	水平100° 垂直45° (2000Hz -6dB) [ワイヤレスチューナー部]	
受信周波数	322.025MHz~322.150MHz 322.250MHz~322.400MHz (25kHz間隔 13波)	
受信方式	PLL制御スーパーヘテロダイン方式	
受信感度	20dBμV	
適合メディア	[CDプレーヤー (SD/USB付き) 部] 音楽CD、CD-R、CD-RW ※12cmのみ。8cmCDは使用不可 ※ギャップレス再生は非対応 ※CD-R、CD-RWはその特性により再生できない場合があります。 SDA準拠SD/SDHCカード (容量32GBまで) ※SDXC除く USBマストレージクラス準拠USBメモリー (容量32GBまで)	
音声圧縮伸長	MP3形式 (MPEG1 Audio Layer3)、WMA形式 (Windows Media Audio Ver.9)	
再生ビットレート	MP3形式 32kbps~320kbps、WMA形式 48kbps~192kbps	

営業

仕様書

UNI-PEX

(2/3)

防滴形ワイヤレスアンプ

WA-372SU

再生スピードコントロール 付帯機能	-15%~+15%可変(±10段階+通常速度の21段階) リピート選択(1曲リピート、フォルダーリピート、全曲リピート、フォルダーランダム、全曲ランダム、A-Bリピート、プログラム再生、音量調節、スピードコントロール、経過時間表示、一時停止、スキップ機能、早送り早戻し機能、プログラム登録・編集・消去機能、自動バックライトオフ機能 [SD/USBレコーダー部]
適合メディア	SDA準拠SD/SDHCカード(容量32GBまで)※SDXCは除く USBマストレージクラス準拠USBメモリー(容量32GBまで)
音声圧縮伸長方式	MP3形式(MPEG1 Audio Layer3)、WMA形式(Windows Media Audio Ver.9)
再生ビットレート	MP3形式32kbps~320kbps、WMA形式48kbps~192kbps
録音ビットレート	MP3形式のみ128kbps(サンプリング周波数44.1kHz)
再生スピードコントロール 付帯機能	-15%~+15%可変(±15段階+通常速度の31段階) 再生モード選択(プログラム再生、インターバル再生、プログラムインターバル再生)、リピート選択(1曲リピート、全曲リピート、リレー、ランダム)、メモリー再生機能、音量調節、スピードコントロール、経過時間表示、一時停止、スキップ機能、早送り早戻し機能、消去機能、フォーマット機能、プログラム登録・編集・消去機能、自動バックライトオフ機能
適合品	DU-350(300MHzダイバシティワイヤレスチューナーユニット)、 BTU-100(Bluetoothユニット)、MU-600(入力ユニット) WBT-2001(専用ニカド蓄電池)、LD-WA7(外部DC電源ケーブル)、WA-1K (収納カバー)
使用温度範囲	0℃~+40℃
外装	ケース(ABS樹脂)[前面中央]マンセルN9.5近似色 白、[その他]マンセルN2近似色 黒 保護カバー(PC樹脂):スモークグレー
寸法	(幅)238mm × (高さ)548mm × (奥行)365mm
質量	約10.6kg
付属品	取扱説明書(保証書付)×1、電池ケース×1、チャンネル表示ラベル×1、設定用ドライバー×1、 外部機器接続用ケーブル(φ3.5ステレオミニプラグ ⇄ ピンプラグ×2)×1、マイクホルダー×1、カラーシール×1
適用規格	IEC 60529 IPX4[JIS C 0920]
用途・特徴	本製品は、マイク入力×1、外部入力×2及び、300MHz帯ワイヤレスチューナー1台を組み込んでおり、4入力のミキシングが可能です。また、ワイヤレスチューナーを追加で2台組込可能で、それにより最大6入力のミキシング放送が可能です。 CDプレーヤー(SD/USB付き)、SD/USBレコーダーを組み込んでいます。 適用コードで接続することで、ワイヤレスアンプ2台の音声をミックスし、両方のワイヤレスアンプから拡声できるシンクロドライブ™機能を備えています。 内部スピーカー、外部スピーカーの音量を個別に調節可能です。 電源にAC100V、単二形乾電池×10及び専用ニカド蓄電池、また外部電源入力の4電源が使用できる、固定型取っ手付可搬型のスピーカー内蔵式防滴形アンプです。

営業

AG07-05

今後改良のため、予告なく変更することがあります。

製造元 日本電音株式会社 販売元 ユニペックス株式会社

仕様書

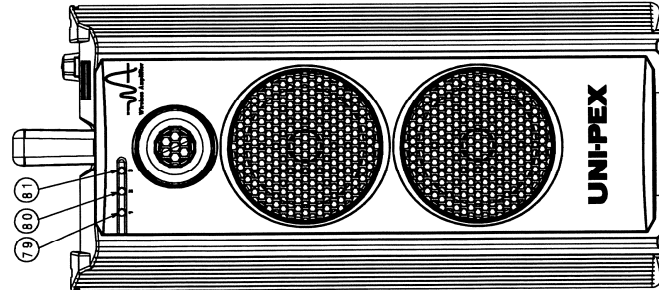
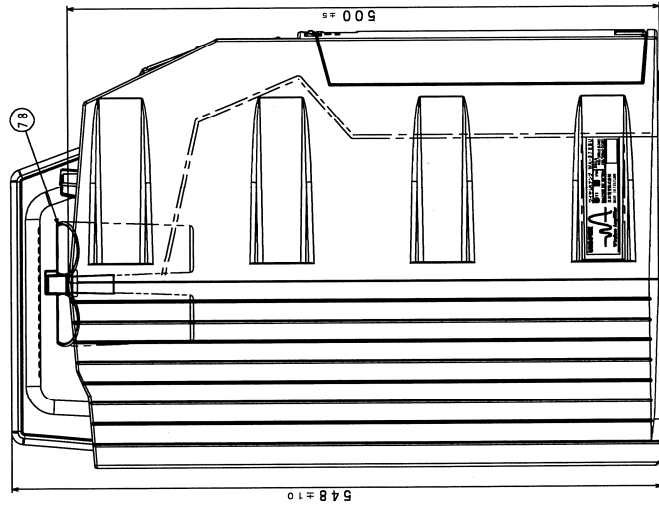
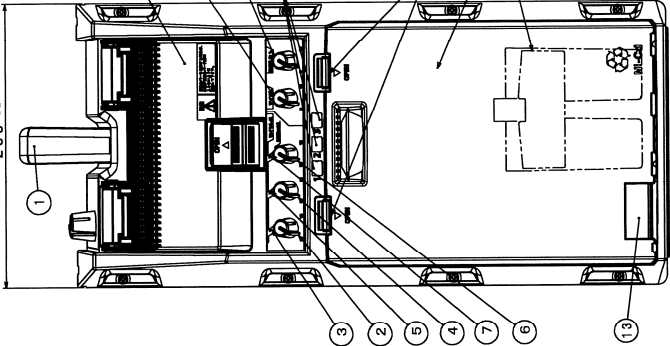
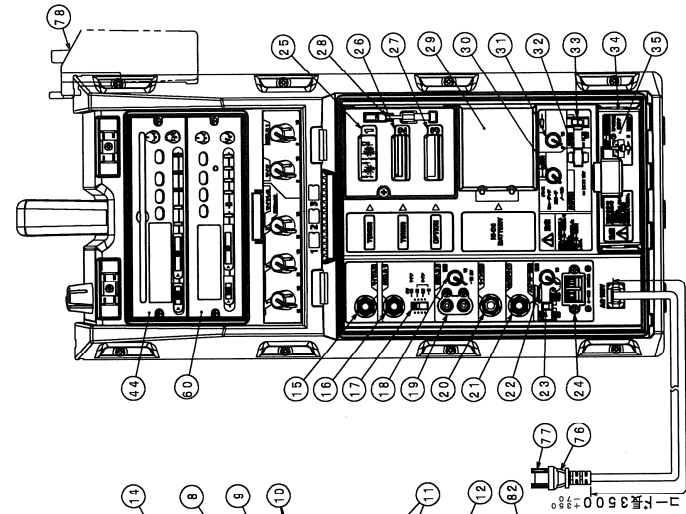
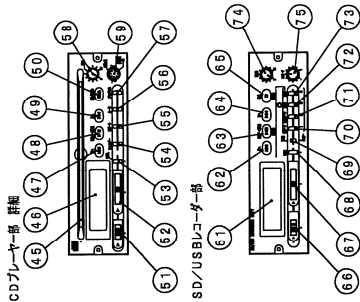
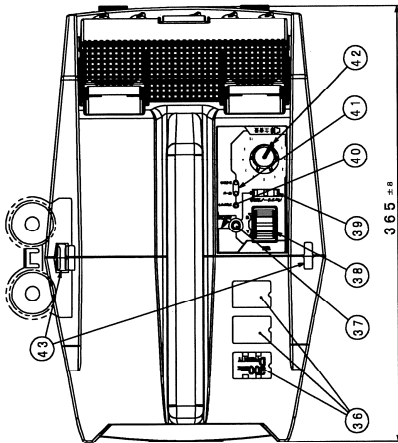
UNI-PEX

防滴形ワイヤレスアンプ

WA-372SU

(3/3)

番号	名称	番号	名称	番号	名称
1	ハンドリ	22	外部スピーカー音重調整つまみ	43	マイクホルダー取付穴
2	ワイヤレスマイク音重調整つまみ	23	スピーカー出力切替スイッチ	44	CDプレーヤー取付穴
3	ワイヤレスマイク1音重調整つまみ	24	外部スピーカー接続端子	45	CD挿入口
4	ワイヤレスマイク2音重調整つまみ	25	ワイヤレスマイク1電源スイッチ	46	ディスプレイ
5	ワイヤレスマイク3音重調整つまみ	26	ワイヤレスマイク2電源スイッチ	47	切替部分
6	ワイヤレスマイク4音重調整つまみ	27	ワイヤレスマイク3電源スイッチ	48	動作電源スイッチ
7	ワイヤレスマイク5音重調整つまみ	28	ワイヤレスマイク4電源スイッチ	49	動作電源スイッチ
8	マイク音重調整つまみ	29	ワイヤレスマイク5電源スイッチ	50	電源モード切替ボタン
9	外部入力音重調整つまみ	30	トーン切替スイッチ	51	停止/演出/飛出ボタン
10	ワイヤレスマイク電源スイッチ	31	外部DC電源コネクタ	52	SDカード挿入口
11	本機電源スイッチ	32	外部電源コネクタ	53	切替部分
12	取替部分	33	音重調整つまみ	54	フォルダーボタン
13	コード通し穴	34	音重調整つまみ	55	リピーターボタン
14	保護カバー	35	電源コネクタ	56	A-Bリピーターボタン
15	マイク入力ジャック	36	電源コネクタ	57	プログラムボタン
16	外部入力ジャック	37	電源コネクタ	58	音重調整つまみ
17	入力切替スイッチ	38	電源コネクタ	59	スピーク調整つまみ
18	外部入力2音重調整つまみ	39	ワイヤレスマイク電源スイッチ	60	SD/USBコネクタ一部
19	外部入力2音重調整つまみ	40	プログラムボタン	61	ディスプレイ
20	ワイヤレスマイク電源スイッチ	41	プログラムボタン	62	マイクホルダー取替部分(内側)
21	シンクロロダイヤル接続端子	42	音重調整つまみ	63	電源モード切替ボタン



音 業

AG07-05

今後改良のため、予告なく変更することがあります。

製造元 日本電音株式会社 販売元 ユニペックス株式会社