

No.1

ワイヤレスアンプ

WA - 810C

使用電源	AC100V 50/60Hz DC12V R20P(単一形)×8、DC12V ニカド蓄電池(12V 1800mAh)
定格消費電力	26W (電気用品安全法による測定方法に基づく)
消費電流	AC720mA以下(15W出力時)、DC1.8A以下(6W出力時)
定格出力	AC時 15W、DC時 6W
ひずみ率	5%以下(1kHz 定格出力時)
周波数特性	カセット: 200Hz~7kHz 偏差±3dB その他: 70Hz~12kHz 偏差±3dB
音質特性	4kHzに於いて+5dB -10dB(1kHz基準) 調節器付
入力感度及びインピーダンス	マイク: 約-56dBV 600 不平衡 音量調節器付 予備: 約-22dBV 100k 不平衡 TAPE/AUX兼用音量調節器付 チューナー部: 約-26dBV 10k 不平衡
信号対雑音比	70dB以上(カセット部除く)
外部接続スピーカー	8~16 許容入力15W以上
ライン出力	0dBV 3k 不平衡
アンテナ方式	内蔵アンテナ×2 (チューナー部)
受信周波数	806.125MHz~809.750MHz(125kHz間隔30波/チャンネル)
受信方式	PLL制御スーパーヘテロダイン方式
受信感度	20dBμV
受信表示	2色発光ダイオード×2 (カセット部)
適合テープ	フィリップス型コンパクトカセットテープ(C-120除く)ノーマルテープ
メカニズム制御方式	フルロジックオートリバース方式
テープ速度	4.75cm/sec
ワウ・フラッター	0.2%WRMS
トラック方式	2トラック 1チャンネル
ヘッド構成	録再ヘッド 1、消去ヘッド 1(ロータリー式)
選曲	前後1曲
早送り・巻戻し時間	約120秒(C-60使用時)
録音方式	オートレベル交流バイアス方式
消去方式	交流消去方式
回転部寿命	約1000時間
付帯機能	テープカウンター、一時停止、無録音オートスペース、走行モード選択スイッチ、TAPE/AUX兼用音量調節器付、オイルダンパー方式カセットドアー

No.2の外観図と合わせてご覧ください。

営 業

JD01

仕様書

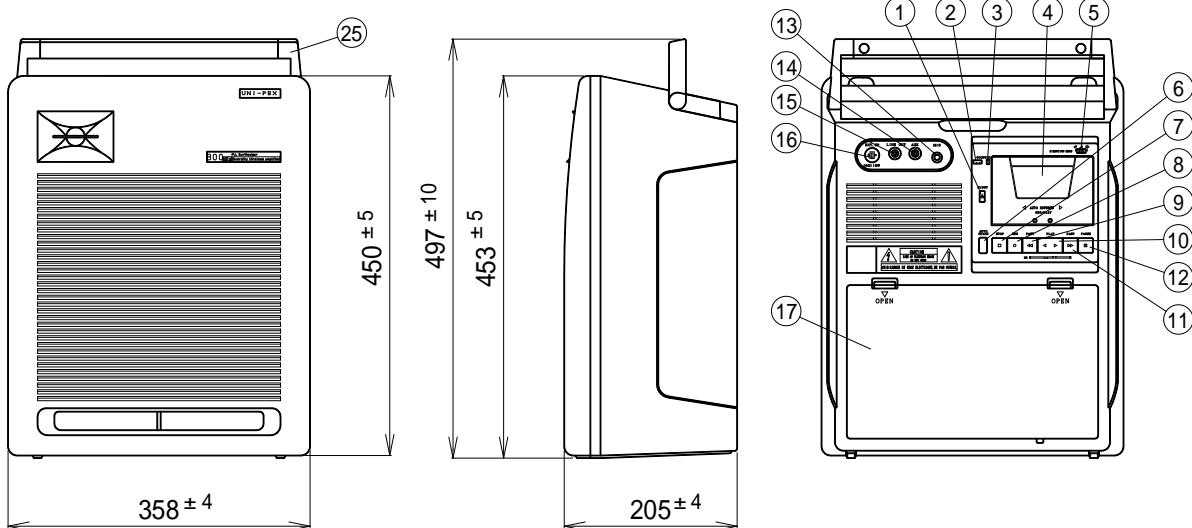
UNI-PEX

No.2

ワイヤレスアンプ
WA-810C

- 動作表示** 電源：発光ダイオード（赤）減電圧時点滅
 充電：発光ダイオード（緑）
 受信表示：待機時（赤）、受信時：選択された受信部側（緑）、：選択されない受信部側（赤）
 カセット録音時：発光ダイオード（赤・緑）
 カセット再生時：発光ダイオード（緑）
 カセット一時停止時：発光ダイオード（黄）
 テープカウンター：機械式
- 使用温度範囲** 0 ~ +40
- 外装** ケース（ABS樹脂）：マンセル9.5GY8.5/0.2近似色 シルバークレー
- 寸法** 幅358mm 高さ497mm 奥行205mm
- 質量** 約8.6kg（乾電池、ニカド電池含まず）
- 付属品** 外部スピーカー接続コード 1、綿棒 3、設定用ドライバー 1、保証書 1、取扱説明書 1、UNI-PEX連絡先一覧 1
- 適合品** ニカド蓄電池 WBT-1800、ワイヤレスチューナーユニット DU-8130
- 特徴・用途** 携帯移動に抵抗感のないスマートで丈夫なプラスチックボデーに高性能ダイナミックスピーカーを内蔵したカセットデッキ付のポータブル形拡声装置です。
 標準で800MHz帯ダイバシティワイヤレスチューナーユニットが1台組込まれており、AC/乾電池/ニカド蓄電池の3電源のいずれでも使用できます。
 ニカド蓄電池は本機で充電でき、また外部スピーカーも接続でき、移動容易で各種集会、宣伝、販売、広報に手軽に使用できます。

1	イジェクトボタン	10	再生ボタン	19	音質調節つまみ
2	テ-プカウンター	11	早巻きボタン（正方向）	20	テープ/予備兼用音量調節つまみ
3	リセットボタン	12	一時停止ボタン	21	マイク音量調節つまみ
4	テ-プホルダー	13	マイク入力ジャック	22	電源表示灯
5	走行モ-ド選択スイッチ	14	予備入力ジャック	23	チューナーユニット挿入口
6	オ-トスペースボタン	15	ライン出力ジャック	24	チューナーユニット1
7	停止ボタン	16	外部スピー-カー接続端子	25	ハンドル
8	録音ボタン	17	電源コ-ド、乾電池収納部		
9	早巻きボタン（逆方向）	18	電源スイッチボタン		



単位mm

営業