

仕様書

UNI-PEX

No.1

ワイヤレスアンプ

WA - 820N

使用電源	AC100V 50/60Hz DC12V R20P(単一形)×8、DC12V ニカド蓄電池(12V 1800mAh)
定格消費電力	24W (電気用品安全法による測定方法に基づく)
消費電流	AC700mA以下(15W出力時)、DC1.7A以下(6W出力時)
定格出力	AC時 15W、DC時 6W
ひずみ率	5%以下(1kHz 定格出力時)
周波数特性	70Hz~12kHz 偏差±3dB
音質特性	4kHzに於いて+5dB -10dB(1kHz基準) 調節器付
入力感度及びインピーダンス	マイク : 約-56dBV 600 不平衡 音量調節器付 予備 : 約-22dBV 100k 不平衡 TAPE/AUX兼用音量調節器付 チューナー部: 約-26dBV 10k 不平衡
信号対雑音比	70dB以上
外部接続スピーカー	8~16 許容入力15W以上
ライン出力	0dBV 3k 不平衡
アンテナ方式	内蔵アンテナ×2 (チューナー部)
受信周波数	806.125MHz~809.750MHz(125kHz間隔30波/チャンネル)
受信方式	PLL制御スーパーヘテロダイン方式
受信感度	20dBμV
受信表示	2色発光ダイオード×2
動作表示	電源: 発光ダイオード(赤)減電圧時点滅 充電: 発光ダイオード(緑) 受信表示: 待機時(赤)、受信時: 選択された受信部側(緑)、: 選択されない受信部側(赤) カセット録音時: 発光ダイオード(赤・緑) カセット再生時: 発光ダイオード(緑) カセット一時停止時: 発光ダイオード(黄) テープカウンター: 機械式
使用温度範囲	0~+40
外装	ケース(ABS樹脂): マンセル9.5GY8.5/0.2近似色 シルバークレー
寸法	幅358mm 高さ497mm 奥行205mm
質量	約8.2kg(乾電池、ニカド電池含まず)
付属品	外部スピーカー接続コード 1、設定用ドライバー 1、保証書 1、取扱説明書 1、 UNI-PEX連絡先一覧 1
適合品	ニカド蓄電池 WBT-1800
特徴・用途	携帯移動に抵抗感のないスマートで丈夫なプラスチックポーターに高性能ダイナミックスピーカーを内蔵したポータブル形拡声装置です。 標準で800MHz帯ダイバシティワイヤレスチューナーユニットが2台組込まれており、AC/乾電池/ニカド蓄電池の3電源のいずれでも使用できます。 ニカド蓄電池は本機で充電でき、また外部スピーカーも接続でき、移動容易で各種集会、宣伝、販売、広報に手軽に使用できます。

No.2の外観図と合わせてご覧ください。

営業

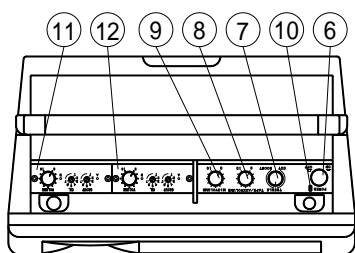
JD01

仕様書

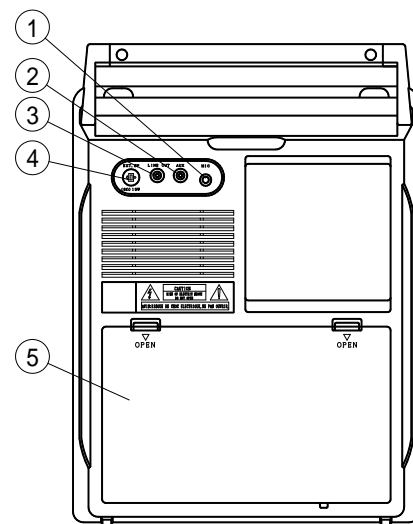
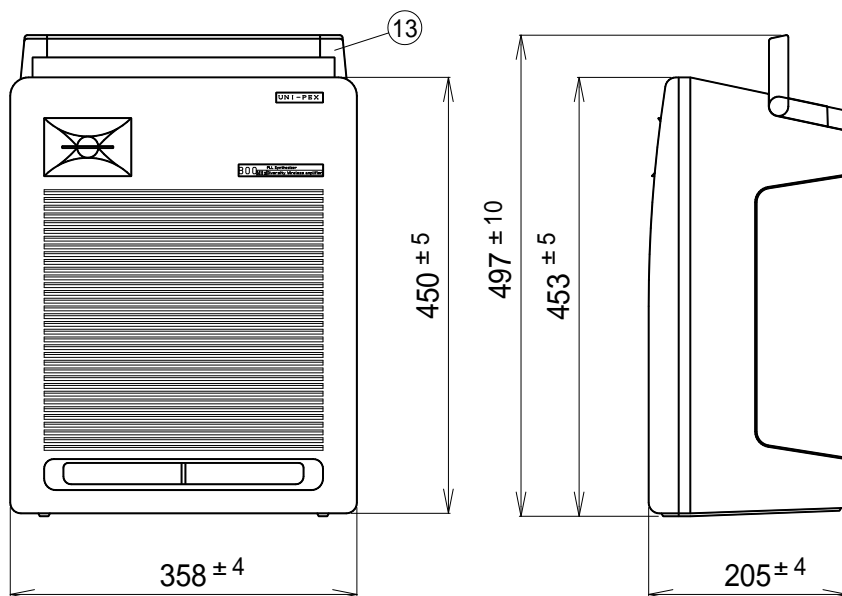
UNI-PEX

No.2

ワイヤレスアンプ
WA-820N



1	マイク入力ジャック	8	予備入力音量調節つまみ
2	予備入力ジャック	9	マイク音量調節つまみ
3	ライン出力ジャック	10	電源表示灯
4	外部スピーカ-接続端子	11	チューナーユニット2
5	電源コード、乾電池収納部	12	チューナーユニット1
6	電源スイッチボタン	13	ハンドル
7	音質調節つまみ		



単位mm

営業