

仕様書

UNI-PEX

No.1

ワイヤレスモニタースピーカー

WAS - 05A

電源電圧	AC100V 50/60Hz
定格消費電力	13W (電気用品安全法による測定方法に基づく)
消費電流	230mA (アンプ部)
定格出力	5W
ひずみ率	5%以下 (1kHz 定格出力時)
周波数特性	100Hz ~ 10kHz 偏差±3dB
入力感度及びインピーダンス	マイク: -52dBV±3dB 600 不平衡 2極大形ジャック ライン: -22dBV±3dB 10k 不平衡 2極大形ジャック
信号対雑音比	60dB以上
総合出力音圧レベル	94dB±6dB (距離1mにおいて、定格入力(ライン) - 22dBV時 300Hz、400Hz、500Hz、600Hz 4点平均)
総合周波数帯域	100Hz ~ 15kHz 偏差20dB (総合)
ライン出力	-22dBV±3dB 10k 不平衡 2極大形ジャック (チューナー部)
受信周波数	322.025MHz ~ 322.150MHz、322.250MHz ~ 322.400MHz (25kHz 間隔13波)
受信方式	PLL制御ダブルスーパーヘテロダイン方式
受信感度	20dBμV
アンテナ方式	ホイップアンテナ
内蔵スピーカー	8 12cmフルレンジスピーカー (防磁形)
動作表示	電源表示: LED (緑)
使用温度範囲	0 ~ +40
外装	パネル (ABS樹脂): マンセルN1.5 近似色 ブラック 艶消し 前面ネット (パンチングメタル): マンセルN1.5 近似色 ブラック 艶消し ケース (PS樹脂): マンセルN1.5 近似色 ブラック 艶消し
寸法	幅246mm 高さ245mm 奥行264mm / アンテナ含まず (本体寸法 幅234mm 高さ153mm 奥行173mm / アンテナ含まず)
質量	約3.4kg (本体: 約2.8kg / スピーカースタンド約0.6kg)
付属品	取扱説明書×1、スピーカースタンド×1、設定用ドライバー×1
特徴・用途	本機はコンパクトなボディーに12cm口径フルレンジスピーカー、5Wアンプ、300MHz PLL / ワイヤレスチューナーを内蔵しており、ワイヤレスマイクまたは有線マイクのいずれかで拡声放送を行うことができます。また、ライン入力とのミキシング放送を行うことが可能です。ライン出力もミキシング出力となります。 ワイヤレスマイクと有線マイクの切換えは有線マイクプラグの挿入により行い、プラグ挿入時は有線マイク、抜去時はワイヤレスマイクが使用できます。 内蔵スピーカーは防磁形を採用していますので、外部に及ぼす磁気の影響は軽減されています。

No.2の外観図と合わせてご覧ください。

営業

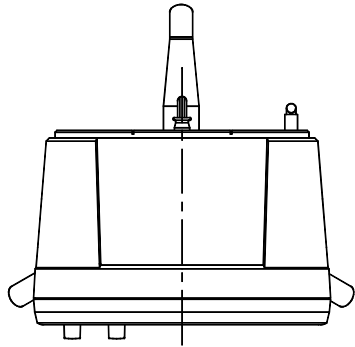
AC03

仕様書

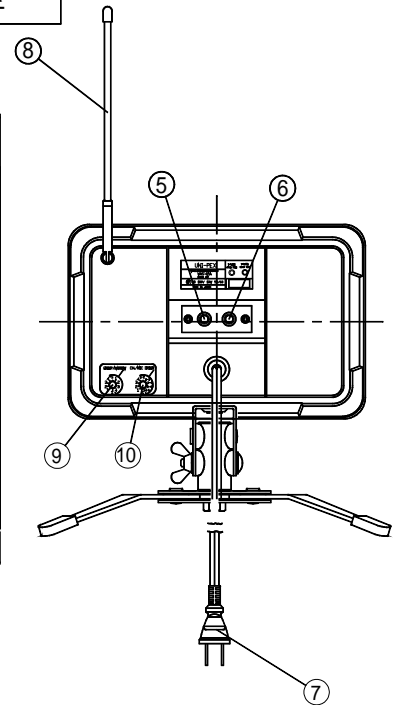
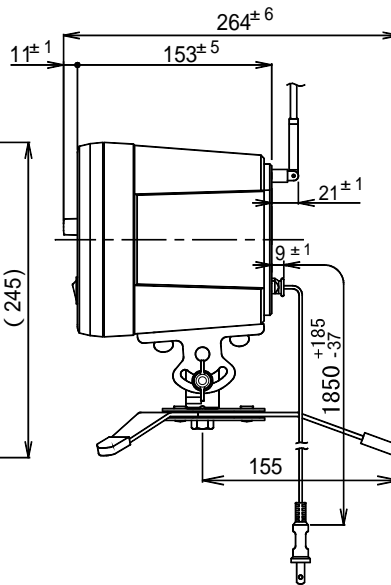
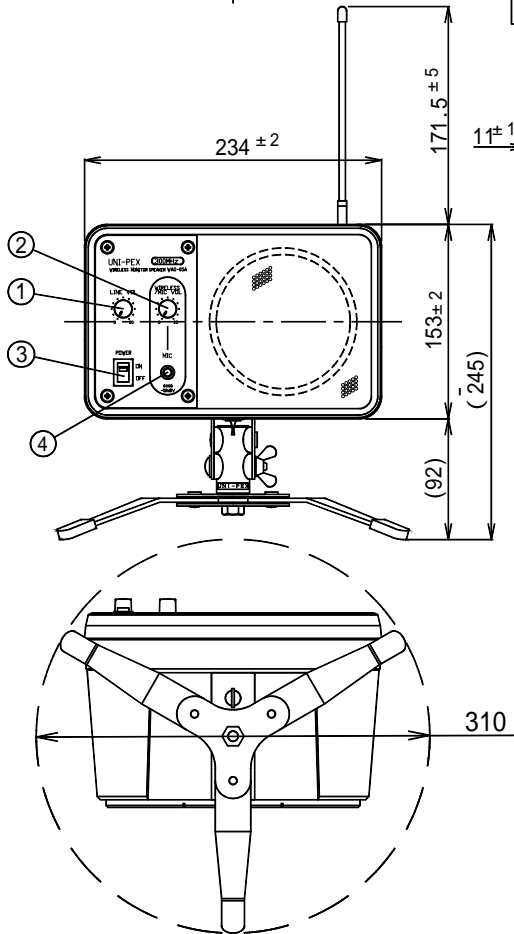
UNI-PEX

No.2

ワイヤレスモニタースピーカー
WAS-05A



番号	名称
1	ライン音量調節つまみ
2	ワイヤレス/マイク音量調節つまみ
3	電源スイッチ
4	マイク入力ジャック
5	ライン出力ジャック
6	ライン入力ジャック
7	A Cコード
8	ホイップアンテナ
9	グループ番号設定スイッチ
10	チャンネル番号設定スイッチ



単位mm

営業

AC03

今後改良のため、予告なく変更することがあります。

製造元 日本電音株式会社 販売元 ユニペックス株式会社