

仕様書

UNI-PEX

No.1

環境対応品 (RoHS対応)

ヘッドセット形ワイヤレスマイクロホン

WM - 3120

| | |
|---------|---|
| 送信周波数 | 322.025MHz ~ 322.150MHz、322.250MHz ~ 322.400MHz (25kHz間隔、13波中1波) |
| 電波型式 | 30KF3E |
| 発振方式 | 水晶制御PLLシンセサイザー方式 |
| 変調方式 | リアクタンス変調 |
| 送信帯域幅 | 30kHz以内 |
| 周波数安定度 | ±10ppm以内 |
| 送信出力 | 1mW |
| アンテナ | 内蔵アンテナ |
| 変調感度 | ±2.25kHz FM (SENS1: 94dB SPL SENS2: 88dB SPL 1kHzにて) |
| 最大周波数偏移 | ±8.0kHz FM |
| 使用マイク | 単一指向性エレクトレットコンデンサマイク |
| 周波数特性 | 100Hz ~ 7kHz (1kHz基準 50μsエンファシス) |
| 最大入力音圧 | 120dB SPL (SENS1) |
| 入力等価雑音 | 40dB SPL以下 (Aカーブ) |
| 使用電池 | 単3形乾電池 1個 |
| 消費電流 | 45mA (常温 1.5Vにて) |
| 電池持続時間 | 約16時間[マンガン乾電池 R6PU (黒) 使用時] (常温連続使用にて) 約32時間[アルカリ乾電池 LR6 使用時] (常温連続使用にて) |
| 使用温度範囲 | 0 ~ +40 |
| 外装 | 本体 (ABSポリカアロイ樹脂): マンセルN4.5 近似色 ストーンシルバー ヘッドセット形マイク固定・可動バンド部 (ステンレス): クロームメッキ 黒 ヘッドセット形マイクパッド部ケース (ABS樹脂): マンセルN1 近似色 黒 |
| 寸法 | 本体: 幅66mm 長さ106mm 厚さ22mm ヘッドセット形マイク部: 最大幅205mm 長さ255mm 最大厚さ130mm ケーブル線長: 約1050mm |
| 質量 | 約190g (乾電池含む) |
| 付属品 | 単3形乾電池×1、中継ケーブル×2 (うち1本は本体取付済み)、ウインドスクリーン×2 (うち1個は本体取付済み)、ヘッドパッド×4 (うち2個は本体取付済み)、 チャンネル設定用ドライバー×1、チャンネル表示ラベル×1、取扱説明書 (保証書付) ×1 |
| 特徴・用途 | 本機は水晶制御PLLシンセサイザー方式の300MHz帯ヘッドセット形ワイヤレスマイクロホンです。技術基準適合証明を受けた小電力ワイヤレスマイクロホンで、免許手続きは不要です。単一指向性エレクトレットコンデンサマイクを使用し、明瞭な音声拡声ができます。水晶制御PLLシンセサイザー方式の採用により、13波の周波数から任意の1波を選択して使用できます。 ノイズリダクションおよびトーンスケルチの採用で、広いダイナミックレンジを実現し、電源スイッチをON-OFFしたときの雑音を低減しています。 内蔵形アンテナを採用し、軽量で壊れにくい構造設計にしています。 消耗品 (ケーブル、ウインドスクリーン、ヘッドパッド) は着脱可能な構造としています。 |

No.2の外観図と合わせてご覧下さい。

営業

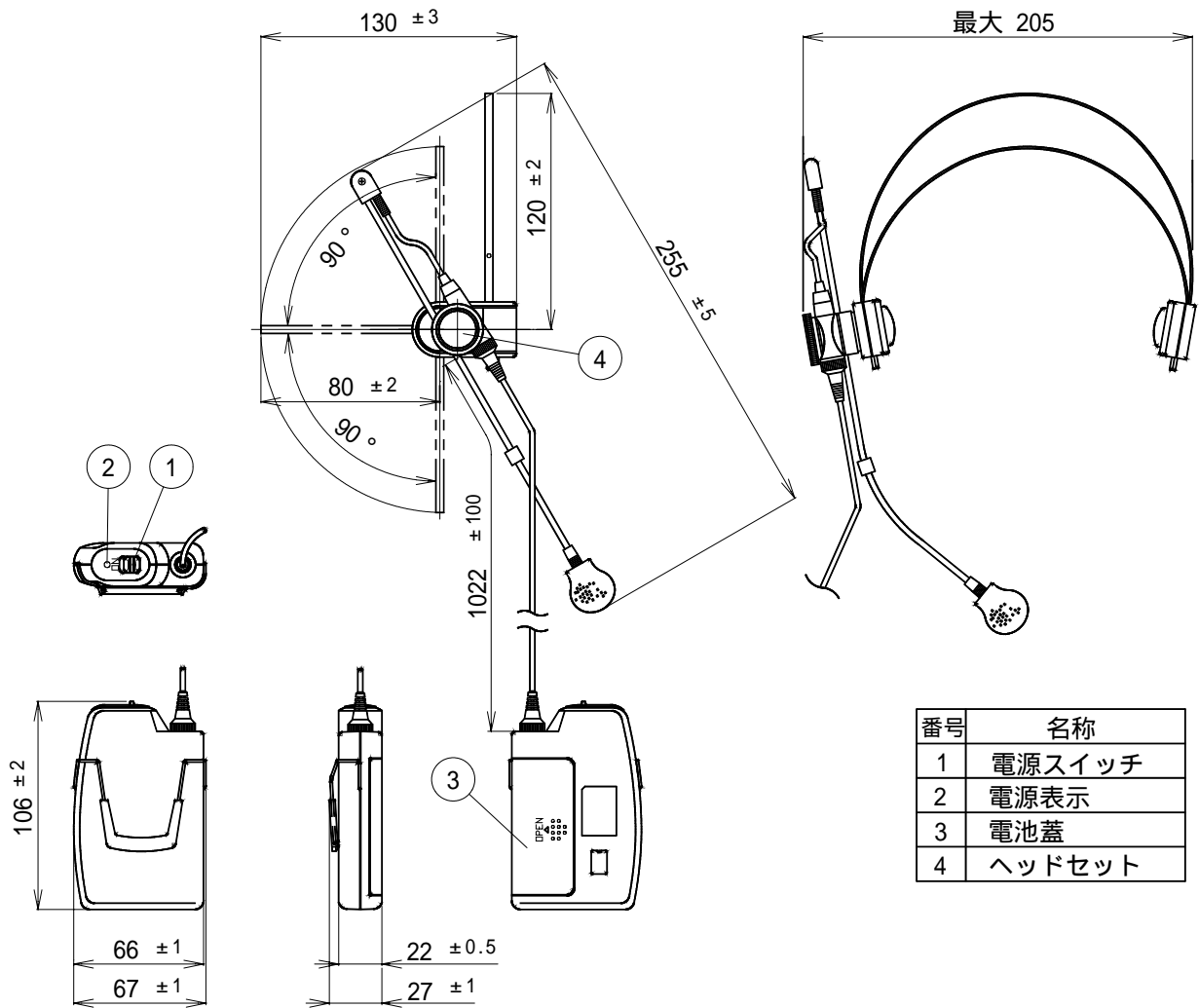
AB12

仕様書

UNI-PEX

No.2

ヘッドセット形ワイヤレスマイクロホン
WM - 3 1 2 0



| 番号 | 名称 |
|----|--------|
| 1 | 電源スイッチ |
| 2 | 電源表示 |
| 3 | 電池蓋 |
| 4 | ヘッドセット |

単位mm

営業

AB12

今後改良のため、予告なく変更することがあります。

製造元 日本電音株式会社 販売元 ユニペックス株式会社