

ヘッドセット形ワイヤレスマイクロホン

WM-3130

送信周波数	322.025MHz~322.150MHz、322.250MHz~322.400MHz (25kHz間隔、13波中1波)
電波型式	F3E
発振方式	水晶制御PLLシンセサイザー方式
変調方式	リアクタンス変調
送信帯域幅	30kHz以内
周波数安定度	±10ppm以内
送信出力	1mW
アンテナ	内蔵アンテナ
変調感度	±2.25kHz FM (SENS1:94dB SPL SENS2:88dB SPL 1kHzにて)
最大周波数偏移	±8.0kHz FM
使用マイク	単一指向性エレクトレットコンデンサマイク
周波数特性	100Hz~7kHz (1kHz基準 50μsエンファシス)
最大入力音圧	120dB SPL (SENS1)
入力等価雑音	40dB SPL以下 (Aカーブ)
使用電池	単3形乾電池 1個
消費電流	45mA (常温 1.5Vにて)
電池寿命	約32時間 [ニッケル・水素蓄電池【HR6、定格容量1900mAh】使用時] 約38時間 [アルカリ乾電池LR6使用時]
使用温度範囲	0°C~+40°C
寸法	本体:幅66mm 長さ106mm 厚さ22mm ヘッドセット形マイク部:最大幅130mm ケーブル長:約1000mm
質量	本体約140g (電池を含む)、ヘッドセットマイク部 約40g
仕上げ	本体 (ABSポリカアロイ樹脂) マンセルN4.5近似色 ストーンシルバー ヘッドセットマイク パッド部、プラグ部:ABS樹脂 黒色 (マンセルN1近似色)
付属品	ヘッドセット形マイク本体×1、ウインドスクリーン×2 (うち1個は本体取付け済み)、 チャンネル設定用ドライバー×1、チャンネル表示ラベル×1、単3形乾電池×1、 取扱説明書 (保証書付) ×1
特徴・用途	本機は水晶制御PLLシンセサイザー方式の300MHz帯ヘッドセット形ワイヤレスマイクロホンです。技術基準適合証明を受けた小電力ワイヤレスマイクロホンで、免許手続きは不要です。単一指向性エレクトレットコンデンサマイクを使用し、明瞭な音声拡声ができます。水晶制御PLLシンセサイザー方式の採用により、13波の周波数から任意の1波を選択して使用できます。ノイズリダクションおよびトーンスケルチの採用で、広いダイナミックレンジを実現し、電源スイッチをオン、オフしたときの雑音を低減しています。内蔵形アンテナを採用し、軽量で壊れにくい構造設計にしています。耳かけ式のヘッドセットマイクになっており、激しい動きにもずれにくい機構になっています。消耗品として取替用ウインドスクリーンが付属しています。

営業

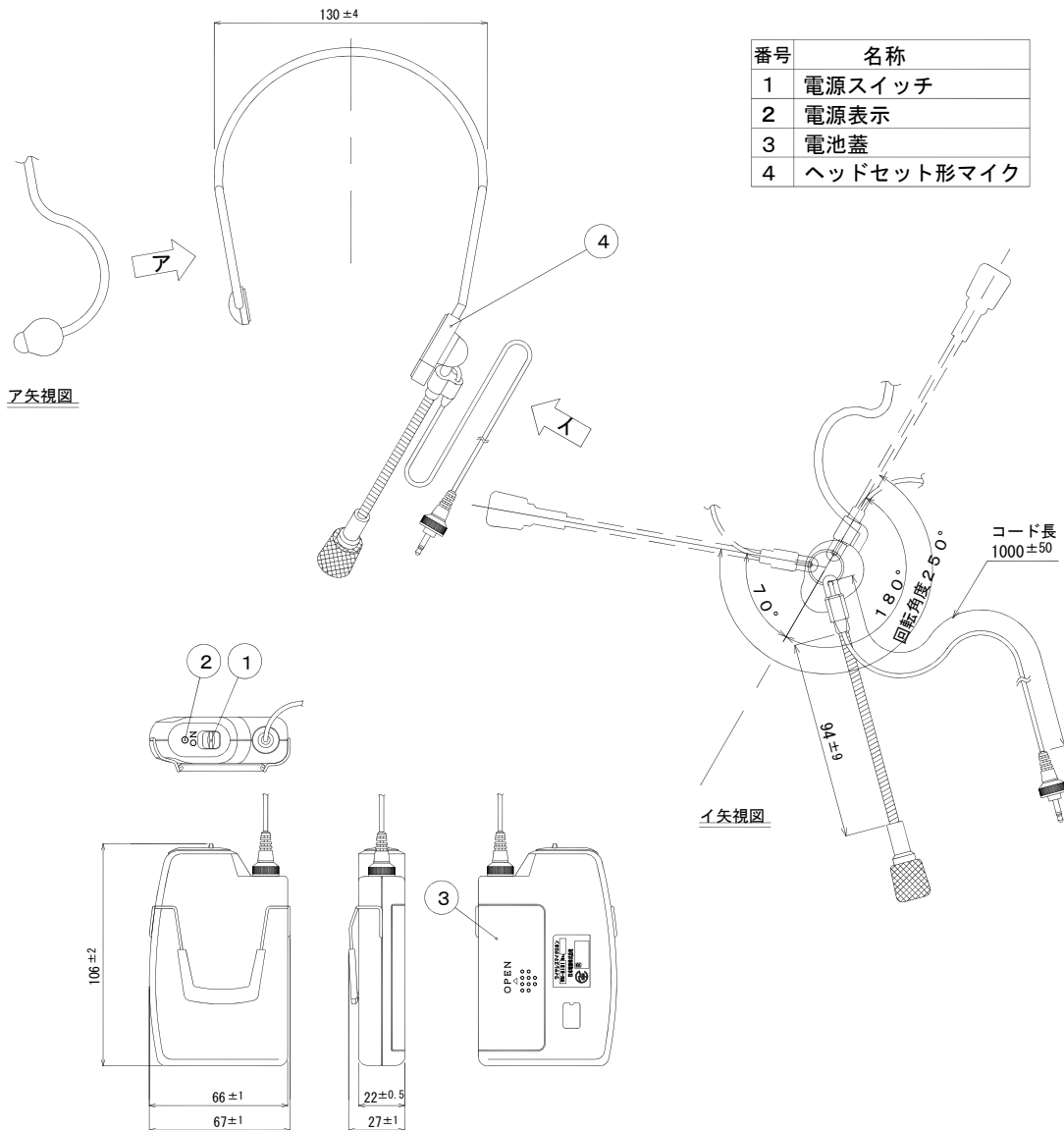
BC12-A03

仕様書

UNI-PEX

(2/2)

ヘッドセット形ワイヤレスマイクロホン
WM-3130



番号	名称
1	電源スイッチ
2	電源表示
3	電池蓋
4	ヘッドセット形マイク

単位mm

営業

BC12-A03

今後改良のため、予告なく変更することがあります。

製造元 日本電音株式会社 販売元 ユニペックス株式会社