

ツーピース型ワイヤレスマイク

WM-8100A

送信周波数	806.125MHz~809.750MHz (125kHz間隔 30波中1波)
電波型式	110KF3E
発振方式	水晶制御PLLシンセサイザー方式
変調方式	リアクタンス変調
送信帯域幅	110kHz以内
周波数安定度	±20ppm以内
送信出力	2mW/6mW (切換式)
アンテナ	内蔵アンテナ
変調感度	±5.00kHz FM (SENS1:90dB SPL SENS2:80dB SPL 1kHzにて)
最大周波数偏移	±40.0kHz FM
使用マイク	単一指向性エレクトレットコンデンサーマイクロホン
周波数特性	100Hz~10kHz (1kHz基準 50μsエンファシス)
最大入力音圧	116dB SPL (SENS1)
使用電池	単3形乾電池 1個
消費電流	約65mA (6mW、常温1.5Vにて)、約45mA (2mW、常温1.5Vにて)
電池持続時間	約14時間[マンガン乾電池 R6PU (黒) 使用時] (常温連続使用、6mWにて) 約18時間[マンガン乾電池 R6PU (黒) 使用時] (常温連続使用、2mWにて)
使用温度範囲	0°C~+40°C
寸法	本体 : 幅66mm 長さ106mm 厚さ22mm マイク部 : 径φ14mm 長さ25.5mm マイク・本体間線長 : 約800mm
質量	約120g (電池を含む)
仕上げ	ABSポリカアロイ樹脂 マンセルN4.5近似色 ストーンシルバー
付属品	マイクホルダー×1、マイククリップ×1、ウィンドスクリーン(風防)×1、 チャンネル設定用ドライバー×1、チャンネル表示ラベル×1、単3形乾電池×1、 取扱説明書(保証書付)×1

適合受信機 800MHz帯ワイヤレス受信機

特徴・用途

本機は水晶制御PLLシンセサイザー方式の800MHz帯タイピン形ワイヤレスマイクです。技術基準適合証明を受けた小電力ワイヤレスマイクロホンで、免許手続は不要です。単一指向性エレクトレットコンデンサーマイクユニットを使用し、明瞭な音声拡声ができます。水晶制御PLLシンセサイザー方式の採用により、30波の周波数から任意の1波を選択して使用できます。15波同時使用対応の受信機と組み合わせて同時に最大15本のマイクを使用できるワイヤレスシステムが構成できます。ノイズリダクションおよびトーンスケルチの採用で、広いダイナミックレンジを実現し、又、電源スイッチをオン、オフしたときの雑音を低減しています。また、ノイズリダクションは使用する受信機に適した設定が可能です。別売りの1ボタン接話マイクを使うことにより、手元スイッチでの送信が可能です。また2ボタン接話マイクを使うことで周波数切換ができ、既存受信機での音声出力切換えが可能です。送信出力は2mW/6mWの切り換え式で、用途、目的に応じ、スイッチで切り換えて使用可能です。内蔵形アンテナを採用し、軽量で壊れにくい構造設計にしています。

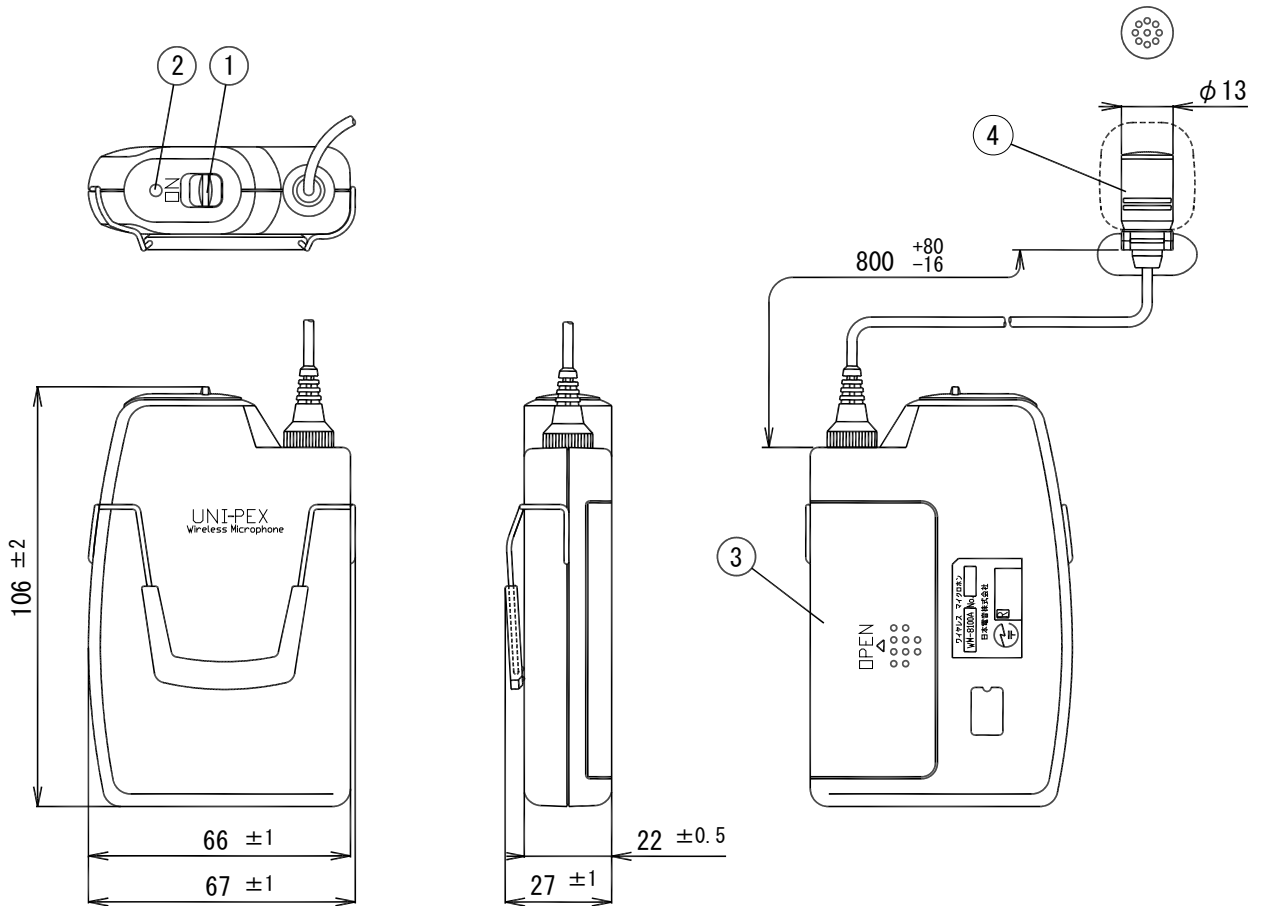
営業

仕様書

UNI-PEX

(2/2)

ツープース型ワイヤレスマイク
WM-8100A



番号	名称
1	電源スイッチ
2	電源表示
3	電池蓋
4	タイピンマイク

単位:mm

営業

AE11

今後改良のため、予告なく変更することがあります。

製造元 日本電音株式会社 販売元 ユニペックス株式会社