

ヘッドセット形ワイヤレスマイクロホン

WM-8131

送信周波数	806.125MHz~809.750MHz (125kHz間隔 30波中1波)
電波型式	110KF3E
発振方式	水晶制御PLLシンセサイザ方式
変調方式	リアクタンス変調
送信帯域幅	110kHz以内
周波数安定度	±20ppm以内
送信出力	2mW/6mW (切換式)
アンテナ	内蔵アンテナ
変調感度	±5.00kHz FM (SENS1:90dB SPL SENS2:80dB SPL 1kHzにて)
最大周波数偏移	±40.0kHz FM
使用マイク	単一指向性エレクトレットコンデンサマイクロホン
周波数特性	100Hz~10kHz (1kHz基準 50μsエンファシス)
最大入力音圧	120dB SPL (SENS1)
使用電池	単3形乾電池 1個
消費電流	約65mA (6mW、常温1.5Vにて)、約45mA (2mW、常温1.5Vにて)
電池持続時間	約14時間[マンガン乾電池 R6PU (黒) 使用時] (常温連続使用、6mWにて) 約18時間[マンガン乾電池 R6PU (黒) 使用時] (常温連続使用、2mWにて)
使用温度範囲	0°C~+40°C
寸法	本体:幅66mm 長さ106mm 厚さ22mm ヘッドセット形マイク部:最大幅130mm ケーブル長:約1000mm
質量	約140g (電池を含む)
仕上げ	本体 ABSポリカアロイ樹脂 マンセルN4.5近似色 ストーンシルバー ヘッドセットマイク パッド部、プラグ部:ABS樹脂 黒色(マンセルN1近似色)
付属品	ヘッドセット形マイク本体×1、ウインドスクリーン×2 (うち1個は本体取付済み)、 チャンネル設定用ドライバー×1、チャンネル表示ラベル×1、単3形乾電池×1、 取扱説明書(保証書付)×1
適合受信機	800MHz帯ワイヤレス受信機
特徴・用途	本機は水晶制御PLLシンセサイザ方式の800MHz帯ヘッドセット形ワイヤレスマイクロホンです。技術基準適合証明を受けた小電力ワイヤレスマイクロホンで、免許手続きは不要です。単一指向性エレクトレットコンデンサマイクロホンを使用し、明瞭な音声拡声ができます。水晶制御PLLシンセサイザ方式の採用により、30波の周波数から任意の1波を選択して使用できます。 15波同時使用対応の受信機と組み合わせて同時に最大15本のマイクを使用できるワイヤレスシステムが構成できます。 ノイズリダクションおよびトーンスケルチの採用で、広いダイナミックレンジを実現し、電源スイッチをオン、オフしたときの雑音を低減しています。 内蔵形アンテナを採用し、軽量で壊れにくい構造設計にしています。 耳かけ式のヘッドセットマイクになっており、激しい動きにもずれにくい機構になっています。消耗品として取替用ウインドスクリーンが付属しています。

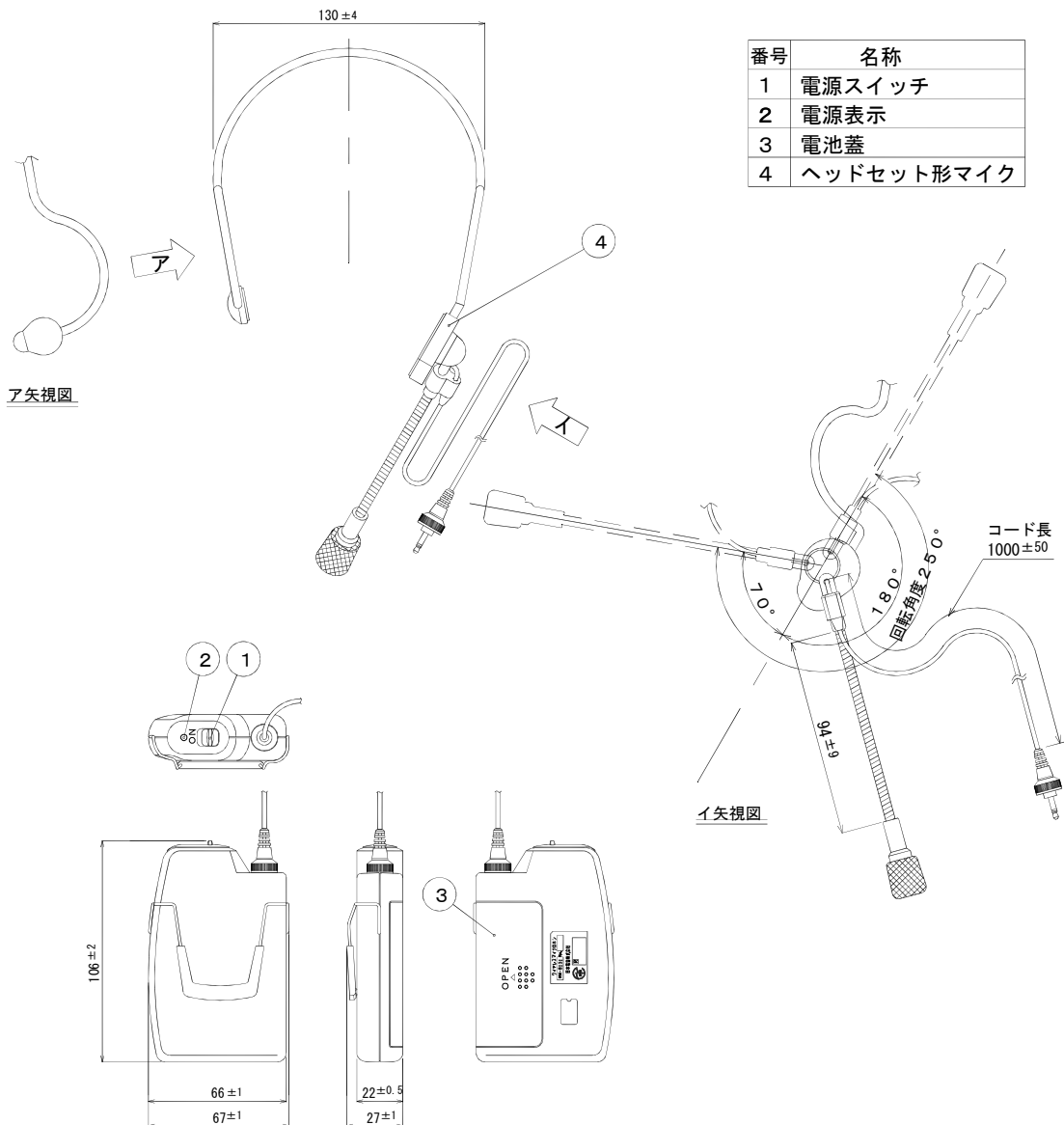
営業

仕様書

UNI-PEX

(2/2)

ヘッドセット形ワイヤレスマイクロホン
WM-8131



番号	名称
1	電源スイッチ
2	電源表示
3	電池蓋
4	ヘッドセット形マイク

単位mm

営業

A107-02

今後改良のため、予告なく変更することがあります。

製造元 日本電音株式会社 販売元 ユニペックス株式会社