

防滴形800MHz帯ワイヤレスマイクロホン

WM-8400

送信周波数	806.125MHz~809.750MHz (125kHz間隔 30波中1波)
電波形式	110KF3E
発振方式	水晶制御PLLシンセサイザー方式
変調方式	リアクタンス変調
送信帯域幅	110kHz以内
周波数安定度	±20ppm以内
送信出力	2mW/6mW(切換式)
アンテナ	内蔵アンテナ
変調感度	±5.00kHz FM (92dB SPL 1kHzにて)
最大周波数偏移	±40.0kHz FM
使用マイク	単一指向性エレクトレットコンデンサーマイクロホン
周波数特性	100Hz~10kHz (1kHz基準、50μsエンファシス)
最大入力音圧	126dB SPL
入力等価雑音	36dB SPL以下(Aカーブ)
使用電池	単3形乾電池 1個
消費電流	65mA(6mW出力時、常温1.5Vにて)、45mA(2mW出力時、常温1.5Vにて)
電池持続時間	約14時間[マンガン乾電池 R6PU(黒)使用時](常温連続使用、6mWにて) 約18時間[マンガン乾電池 R6PU(黒)使用時](常温連続使用、2mWにて)
使用温度範囲	0°C~+40°C
外装	ABSポリカアロイ樹脂 マンセルN4.5近似色 ストーンシルバー
寸法	φ54mm(最大径) × 231mm(長さ)
関連規格	IEC 60529 (JIS C 0920) IP65 (IP6Xに関しては風防ネット部除く)
質量	約180g(電池を含む)
付属品	マイクホルダー(PF1/2、W3/8、W5/16適合)×1、ソフトケース×1、 チャンネル設定用ドライバー×1、チャンネル表示ラベル×1、単3形乾電池×1、 取扱説明書(保証書付)×1
特徴・用途	水晶制御PLLシンセサイザー方式の800MHz出力切換え付防滴ワイヤレスマイクロホンです。 技術基準適合証明を受けた小電力ワイヤレスマイクで免許手続きは不要です。 水晶制御PLLシンセサイザー方式の採用により30波の周波数から任意の1波を選択して使用できます。 15波同時使用対応の受信機器と組み合わせて同時に最大15本のマイクを使用できるワイヤレスシステムが構成できます。 ノイズリダクションおよびトーンスケルチの採用で広いダイナミックレンジを実現し、電源スイッチをオン、オフしたときの雑音を低減しています。 ワイヤレスマイクの電源スイッチを操作することにより、セカンドチャンネル設定ができ、既存受信機で音声出力切換えが可能です。また、送信出力は2mW/6mWの切換え式で、用途、目的に応じ、スイッチで切換えて使用可能です。 野外使用時の天候変化に対応するため「IEC 60529 (JIS C 0920) IP65」に適合した防水・防塵構造でありながらも、特殊加工を施した単一指向性エレクトレットコンデンサーマイクユニットを使用することにより、より明瞭な拡声ができます。 内蔵型アンテナやエラストマー等新材料を採用し、軽量で壊れにくい構造設計にすると共に、UVコーティングを採用しています。

No. 2の外観図と合わせてご覧ください。

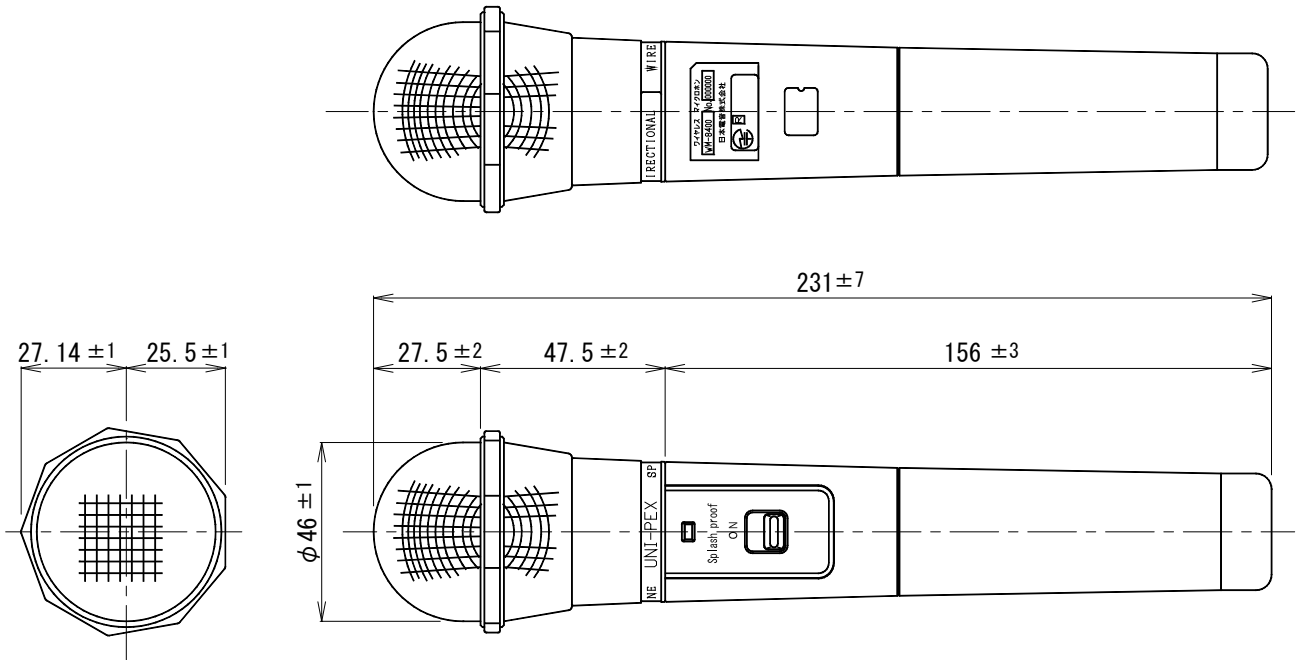
営業

仕様書

UNI-PEX

No. 2

防滴形 800MHz 帯ワイヤレスマイクロホン
WM-8400



単位:mm

営業

AB12

今後改良のため、予告なく変更することがあります。

製造元 日本電音株式会社 販売元 ユニペックス株式会社