

Bluetooth® 受信機

WR-2400

使用電源	専用ACアダプター又は、単3形乾電池 LR6×3個 (ACアダプターは専用のもの以外は使用しないで下さい。)
消費電流	乾電池使用時 45mA以下/ACアダプター使用時 35mA以下
運用周波数	2402MHz~2480MHz
Bluetooth®規格	Bluetooth®クラス: Class 2 Bluetooth®バージョン: ver. 4.1 Bluetooth®対応プロファイル: A2DP
対応コーデック	SBC
定格出力	-20dBV/-60dBV
周波数特性	20Hz~20kHz (偏差+0.5dB -2dB) 1kHz基準
S/N比	70dB以上
ひずみ率	1%以下
電源表示	青色発光ダイオード ペアリング待ち.....ゆっくり点滅繰り返し ペアリング完了.....点灯 ペアリング待ち(減電圧).....3回すばやく点滅、繰り返し ペアリング完了(減電圧).....1回すばやく点滅、繰り返し
付帯機能	・ペアリング時のパスコード「0000」 ・外部電源起動
外装	ABS樹脂 黒色 マンセルN1近似色
寸法	幅190mm 奥行き90mm 高さ47mm
質量	約280g (電池、ACアダプター除く)
使用温度範囲	0°C~+40°C
付属品	2極大型単頭プラグ付コード1m×1、φ3×10タッピングねじ×2、ナイロンクリップ×2、音声出力レベル切替用ドライバー×1、単3形乾電池×3、取扱説明書(保証書付)×1、ACアダプター×1
用途・特徴	本機は、Bluetooth機能を持った機器(スマートフォン、タブレット、PC等)の音楽を受信し出力することができるBluetooth受信機です。 Bluetooth機能を搭載している機器とペアリングできます。 音声出力は3極大型単頭ジャック、ピンジャックを搭載しており両方に接続した場合、3極大型単頭ジャックが優先されます。 音声出力レベル切り替えスイッチにより、マイク入力、ライン入力端子に接続できます。 パスコード機能を有しており、意図しないペアリングを防止できます。 乾電池使用(アルカリ乾電池LR6)で約50時間使用が可能です。 付属のACアダプター使用で連続使用が可能です。 電池消耗時、LEDにて消耗をお知らせする機能を搭載しています。 外部から本機の電源起動ができます。

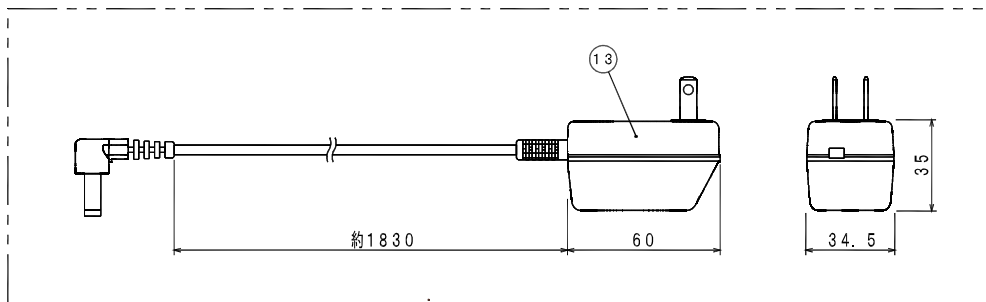
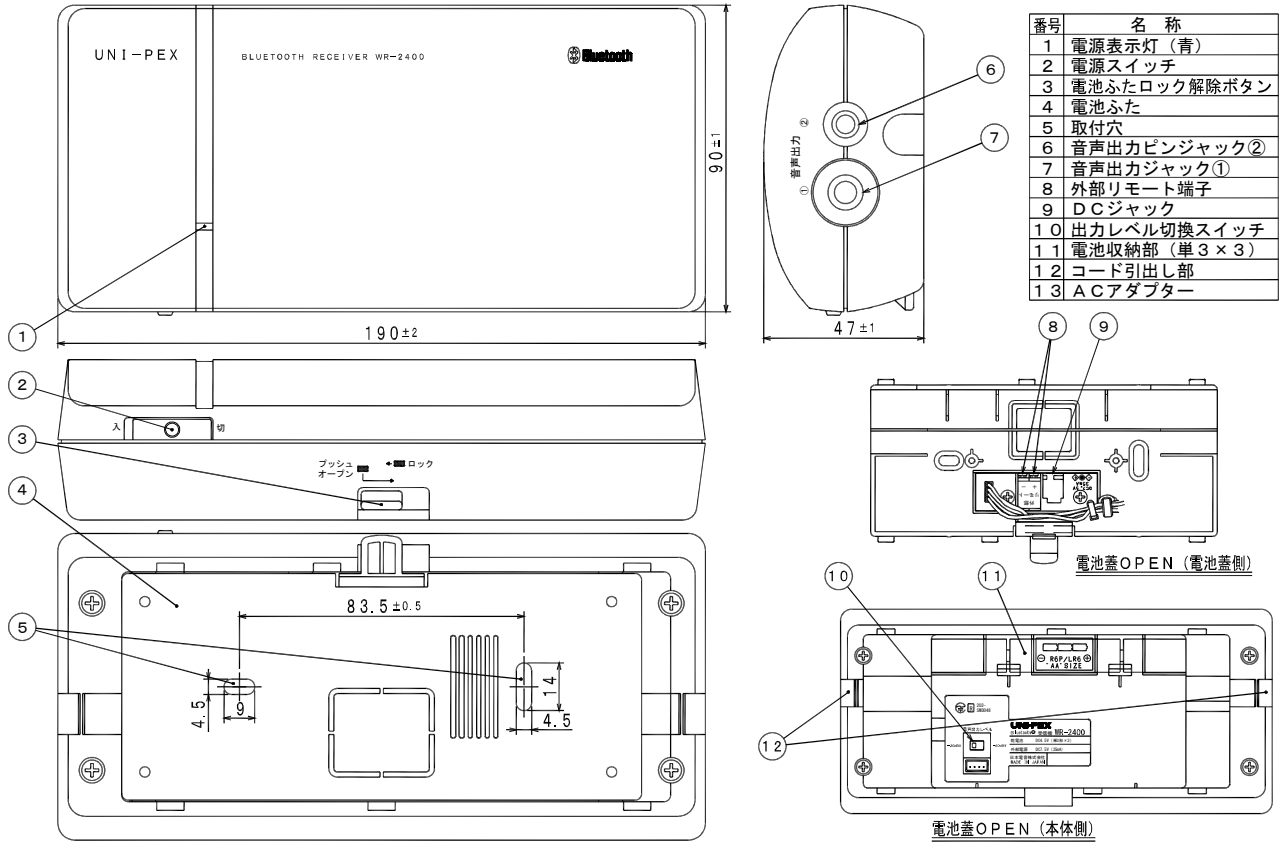
営業

仕様書

UNI-PEX

(2/2)

Bluetooth® 受信機
WR-2400



単位mm

営業

A107-03

今後改良のため、予告なく変更することがあります。

製造元 日本電音株式会社 販売元 ユニペックス株式会社