

No.1

## WIRELESS AMPLIFIER

### WA-362A

POWER SUPPLY	AC100V 50/60Hz LR20(D-size battery) × 8, Nickel-cadmium battery (WBT-2000, 2000mAh)
RATED POWER CONSUMPTION	42W
CURRENT CONSUMPTION	AC 0.49A±10% (at 20W output) DC 0.96A±10% (at 8W output)
OUTPUT	[Amplifier] AC 20W(Rated output) 25W(Max.) DC 8W (Rated output)
DISTORTION	5% or less (at 1kHz, rated output)
FREQUENCY RESPONSE	70Hz~12kHz(Deviation ±3dB)
TONE CONTROL	+5dB/-10dB(at 4kHz, 1kHz basis) with tone control
INPUTS	MIC: -56dBV±3dB 600Ω Unbalanced with volume control (φ6.3 phone jack) AUX: -22dBV±3dB 10kΩ Unbalanced with volume control (RCA pin jack)
S/N RATIO	70dB or more
LINE OUTPUT	0dBV±3dB 1kΩ Unbalanced (RCA pin jack)
APPLICABLE SPEAKER	Impedance 8Ω~16Ω, Allowable input 20W or more
INDICATOR	Power: LED(Green), LED(Red, at reduced voltage) Charging: LED(Green) Protect: LED(Red) Tuner reception: LED(Red, at standby), LED(Green, at received) Abnormal: LED(Red, blinking)
SPEAKER	Woofer: φ20cm corn speaker, Tweeter: φ2.5cm balance dome
ANTENNA	Dipole antenna × 2 (built-in)
RECEIVED FREQUENCY	[Wireless tuner] 322.025~322.150MHz, 322.250~322.400MHz (13channels at 25kHz intervals)
RECEIVING SCHEME	PLL control super-heterodyne method
RECEIVER SENSITIVITY	20dB μV
TEMPERATURE RANGE	0°C~+40°C
FINISH	Case (ABS resin): Light gray (Munsell N7.5 approx.)
DIMENSIONS	298(W) x 460(H) x 205(D) mm
MASS	Approx. 9.4kg (excluding batteries)
ACCESSORIES	Instruction manual × 1, Battery case × 1, Channel label × 1, Setting driver × 1, Connection cable (φ3.5 stereo mini-plug ⇔ Pin plug × 2) × 1 Microphone case × 1
APPLICABLE UNIT	300MHz Single wireless tuner unit DU-350 CD Player unit CDU-102 SD recorder unit SDU-200 Nickel-cadmium battery WBT-2000

BUSINESS

J112

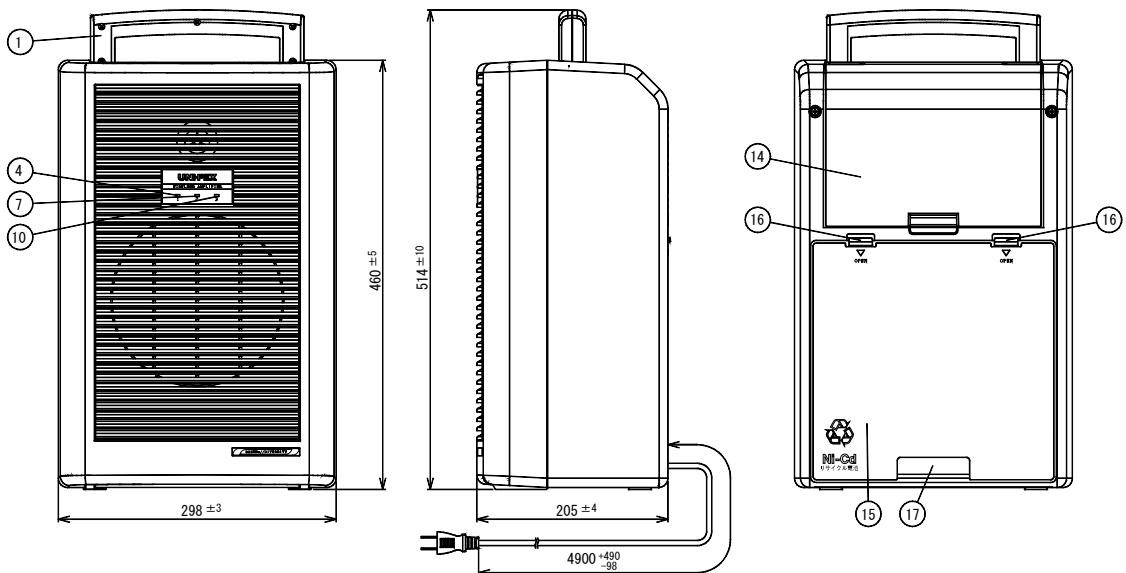
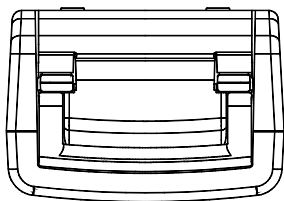
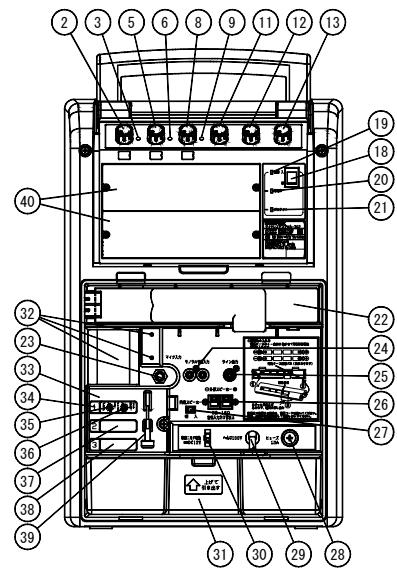
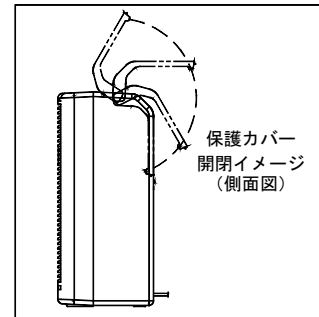
# Specification

# UNI-PEX

No. 2

WIRELESS AMPLIFIER  
WA-362A

番号	名称	番号	名称	番号	名称
1	ハンドル	16	ふたストッパー	31	マイク収納ケース
2	ワイヤレスマイク1音量調節つまみ	17	コード通し穴	32	専用ニカド蓄電池取付穴(蓄電池収納部)
3	ワイヤレスマイク1アンテナ受信表示灯	18	電源スイッチ	33	チューナーカバー
4	ワイヤレスマイク1アンテナ受信表示灯	19	電源表示灯	34	ワイヤレスチューナー部 1
5	ワイヤレスマイク2音量調節つまみ	20	充電中表示灯	35	ワイヤレスチューナー 1
6	ワイヤレスマイク2アンテナ受信表示灯	21	プロテクト表示灯	36	グループ設定スイッチ
7	ワイヤレスマイク2アンテナ受信表示灯	22	乾電池ケース(乾電池収納部)	37	ワイヤレスチューナー 1
8	ワイヤレスマイク3音量調節つまみ	23	マイク入力ジャック	38	チャンネル設定スイッチ
9	ワイヤレスマイク3アンテナ受信表示灯	24	モノラル予備入力ジャック	39	ワイヤレスチューナー部 2 (空き)
10	ワイヤレスマイク3アンテナ受信表示灯	25	ライン出力ジャック	40	ワイヤレスチューナー部 3 (空き)
11	音質調節つまみ	26	外部スピーカー接続端子		
12	予備音量調節つまみ	27	内蔵スピーカー切換スイッチ		
13	マイク音量調節つまみ	28	ヒューズホルダー		
14	保護カバー	29	A/Cコード		
15	収納部ふた	30	専用ニカド蓄電池接続端子		



Unit: mm

BUSINESS

J112

Subject to change for improvement without notice.

製造元 日本電音株式会社 販売元 ユニペックス株式会社