

このたびは、車載用ワイヤレスアンテナをお買い上げいただき、誠にありがとうございました。

ご使用前に必ず、この取扱説明書の「安全上のご注意」と取扱方法に関する説明をよくお読みの上、正しくお使いください。お読みになったあとは、必ず保存してください。

安全上のご注意

必ずお守りください

安全に正しくお使いいただくために

この取扱説明書および製品への表示では、製品を安全に正しくお使いいただき、あなたや他の人々への危害や財産への損害を未然に防止するために、いろいろな絵表示をしています。その表示と意味は次のようになっています。内容をよく理解してから本文をお読みください。

絵表示の例



記号は注意(危険・警告)を促す内容があることを告げるものです。図の中に具体的な注意内容が描かれています。



記号は禁止の行為であることを告げるものです。図の中に具体的な注意内容が描かれています。



記号は行為を強制したり指示する内容を告げるものです。左図の場合は一般的な行為を指示する表示です。



警告

この表示を無視して、誤った取扱いをすると、人が死亡または重傷を負う可能性が想定される内容を示しています。

工事は工事店に依頼する

工事には、技術と経験が必要です。火災・感電、けが、器物損壊の原因となります。必ず工事店にご相談ください。



運転の視界を妨げる場所に取り付け
交通事故やけがの原因となります。



注意

この表示を無視して、誤った取扱いをすると、人が傷害を負う可能性が想定される内容および物的損害のみの発生が想定される内容を示しています。

高温部に配線しない

エンジンルームや温風吹出口のそばに配線すると、ケーブルが溶けて、火災や接続機器破損の原因となります。



取付ねじはしっかり締めつける。走行前、及び走行後には必ず点検する
落下してけがや破損の原因となります。



アンテナが車幅または、車の前後からはみ出さない場所に取り付ける
歩行者などに接触して事故の原因となることがあります。



高さ制限のある場所は、高さが制限内であることを確認した上で通行する

屋根付駐車場、高架などでは、高さ制限内であることを確認したうえで通行してください。また、木々の繁った場所での走行は充分ご注意ください。落ちたりして、けがや破損の原因となります。



アンテナ取付時には、洗車機での洗車は絶対にしないで下さい
雨どいの変形、アンテナに支障を来す原因となります。



車体のバラツキにより、ブラケットがドアに接触する場合があります

取付位置を調整しても改善されず、接触がはなはだしい場合はディーラー等でドアヒンジの調整をおこなってください。未調整のまま使用すると、ドア塗装のはがれ等につながる場合があります。



アンテナを機器に接続する場合は、接続する機器の取扱説明書をよく読み、電源を切り、説明に従って接続してください。



アンテナ設置上のご注意

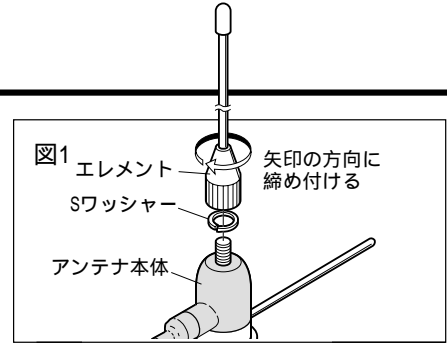
本機は300 / 800MHz帯両用の車載用ワイヤレスアンテナです。それ以外の周波数帯には使用できません。

アンテナはスピーカー、キャリア、看板など車上取付機器の影になるような場所を避け、ワイヤレスマイクの移動範囲からアンテナを直視できる位置に設置してください。また、あらかじめワイヤレスマイクの移動範囲内で受信テストをおこないデッドポイントが最も少ない所を選んでください。

取付方法

1. エLEMENTを取り付ける

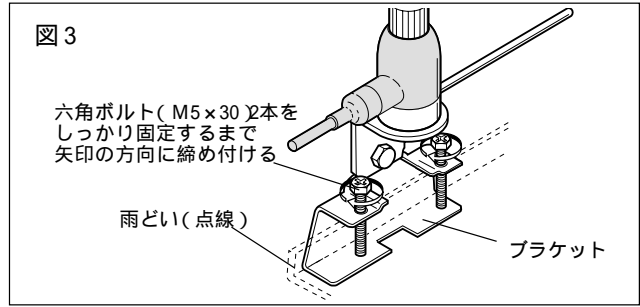
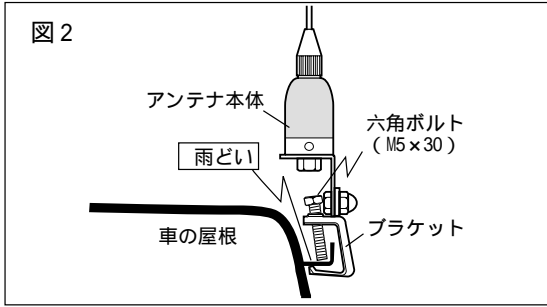
アンテナ本体のねじに付属のSワッシャーを入れ、ELEMENTを取り付けてください。(図1参照)



2. アンテナを取り付ける

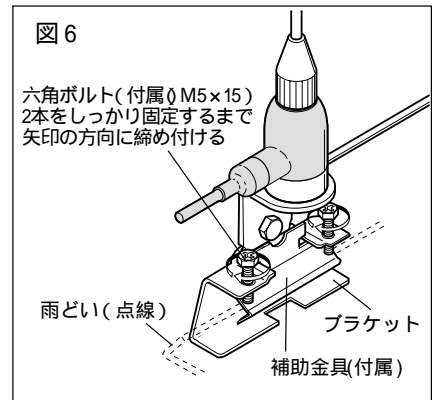
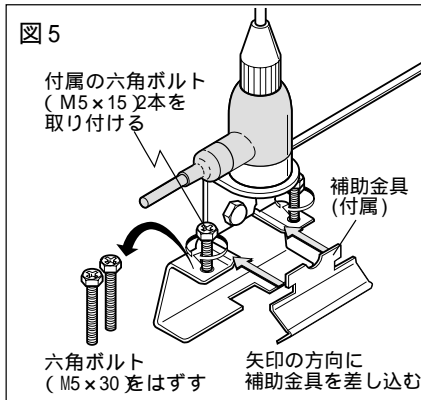
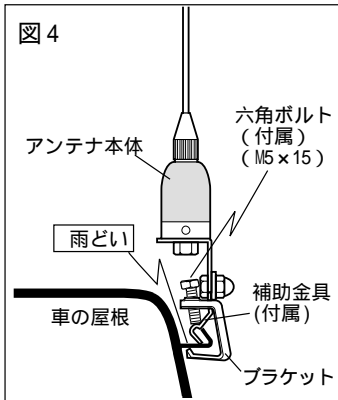
補助金具を使用しない場合

本機取付車両の雨どいの形状が図2のような場合は、付属の補助金具は使用せずに、図2、図3の要領で取り付けてください。



補助金具を使用する場合

本機取付車両の雨どいの形状が図4のような場合は、付属の補助金具と六角ボルト (M5×15) を使用して、図4~6の要領で取り付けてください。

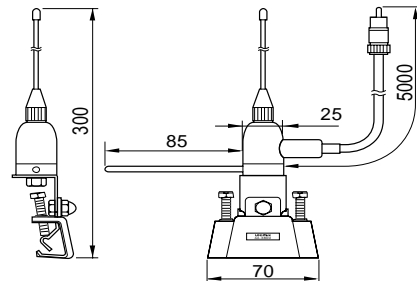


3. ピンプラグを接続する

本機のピンプラグをワイヤレス受信機のアンテナ端子 (ピンプラグ対応機種) に接続してください。

定格・外観寸法図 (単位: mm)

アンテナ型式	ホイップアンテナ
受信周波数	322.0~322.4MHz及び806.0~810.0MHz
出力インピーダンス	75
接続方法	ピンプラグ
質量	全長300mm (3C-2V同軸ケーブル5m付) 約 0.2kg
付属品	十字穴付六角ボルト (M5×15) 2、Sワッシャー1、補助金具 1、同軸固定金具3、取扱説明書1



製造元 日本電音株式会社
発売元 ユニペック株式会社