

UNI-PEX

取扱説明書 (保証書付)

800MHz帯・壁面／スタンド取付用

ワイヤレスアンテナ

AA-811

IEC60529 IPX4
[JIS C 0920 保護等級4 (防まつ形)]



このたびは、ワイヤレスアンテナをお買い上げいただき、誠にありがとうございました。

ご使用前に、この取扱説明書の「安全上のご注意」と取扱方法に関する説明をよくお読みのうえ、正しくご使用ください。この取扱説明書はお読みにになりましたら大切に保管し、後日わからないことがありましたら再びご覧ください。

■商品概要

本機は、800MHz帯ワイヤレス受信機に適合するアンテナです。防滴性能 IPX4ですので、多少の雨でも安心して使用できます。また、対応機種からブースターの利得をリモートコントロールすることができます。詳細は3頁「対応機種と内部ブースターの利得について」をご確認ください。

安全上のご注意

必ずお守りください

- ご使用の前に必ず、この取扱説明書の「安全上のご注意」と取扱方法に関する説明をよくお読みの上、正しくお使いください。
- お読みになったあとは、必ず保存してください。

安全に正しくお使いいただくために

この取扱説明書および製品への表示では、製品を安全に正しくお使いいただき、あなたや他の人々への危害や財産への損害を未然に防止するために、いろいろな絵表示をしています。その表示と意味は次のようになっています。内容をよく理解してから本文をお読みください。

絵表示の例



○記号は禁止の行為であることを告げるものです。



●記号は行為を強制したり指示する内容を告げるものです。左図の場合は一般的な行為を指示する表示です。



警告

この表示を無視して、誤った取扱いをすると、人が死亡または重傷を負う可能性が想定される内容を示しています。

工事は工事店に依頼する

工事には、技術と経験が必要です。火災・感電、けが、器物損壊の原因となります。必ず工事店にご相談ください。



通行などの障害となる場所には設置しない

また配線コードを引っ掛けるようなコードの引回しはしないでください。引っかかったり、当たったりなどしてけがや破損の原因となることがあります。



塩害や腐食性ガスの発生する場所に設置しない

取付部が劣化し、落下などの事故の原因となります。



重量に耐える場所に取り付ける

落下などにより、けがや破損の原因となります。



ねじや固定機構はしっかり締め付ける

締め付けがゆるむと落下などでけがの原因となります。



定期的に点検する

金具やねじが錆びると落下などでけがの原因となります。点検は必ず販売店に依頼してください。



⚠注意 この表示を無視して、誤った取扱いをすると、人が傷害を負う可能性が想定される内容および物的損害のみの発生が想定される内容を示しています。

アンテナロッドを引っ張ったりしない
破損の原因となります。



免責事項について

当社は下記の事項に関して一切の責任を負いかねますのであらかじめご了承ください。

- ①お客さまの故意、過失、誤用、その他異常な条件下での使用による損害または本製品の破損など
- ②本製品に直接または間接に関連して生じた、偶発的、特殊的、または結果的損害・被害
- ③本製品のお客さまご自身による修理、分解または改造が行なわれた場合、それに起因するかどうかを問わず、発生した一切の故障または不具合により生じた損害
- ④本製品の故障・不具合を含む何らかの理由または原因により、使用ができないことなどによる不便・損害・被害
- ⑤第三者の機器と組み合わせたシステムによる不具合、あるいはその結果被る不便・損害・被害

本機を長期間お使いの場合は

本機を安全に使用していただくために、販売店または工事業者による定期的な点検をおすすめします。

外観上は異常がなくても、使用条件によっては部品が著しく劣化している可能性があります。故障したり、事故の原因となることがあります。下記の様な状態ではないか日常的に確認してください。

●煙が出たり、こげ臭いにおいや異常な音がしている。

●通達距離が著しく短い。

もしその様な状態を発見されましたら直ちに電源を切り(使用中止)、販売店または工事業者に点検や撤去をご依頼ください。

特に10年を超えて使用されている場合は、定期点検の回数を増やしていただくとともに買い換えの検討をお願いします。

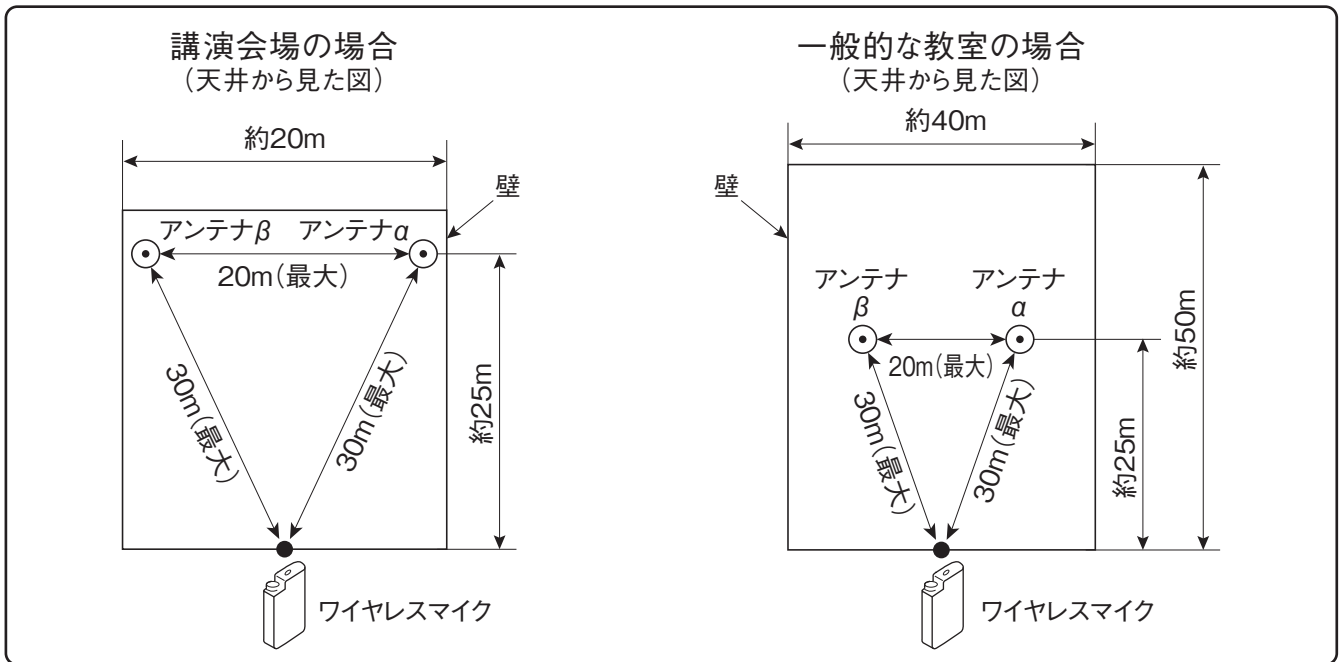
設置を始める前に

■設置上のお願ひ

- 本機の出端子はBNC専用です。付属のBNCコネクタで接続してください。
また、ワイヤレスシステムの性能を十分に発揮させるため、同軸ケーブルは低損失のFBタイプ、SFAタイプを使用してください。
- 高層ビル内に設置するときは、放送電波・業務電波および外来ノイズなどの影響を少なくするため、窓より最も遠い位置にアンテナを設置してください。
無理であれば、窓より3m以上奥に設置してください。
- アンテナを天井にとりつける場合は、ワイヤレスマイクの移動する範囲内でアンテナが見える位置に取り付けてください。
- 雑音電波を発生させるコンピューターや空気清浄機などからできるだけ遠い位置に設置してください。
- HDMIケーブル延長器を使用する際には、延長器のLANケーブルとワイヤレスシステムの同軸ケーブルを、必ず離して施工してください。ノイズ音の原因となります。
- 近く(30cm以内)に電線や金属物などがあるところには設置しないでください。アンテナの受信感度が低下します。
- 同軸ケーブルと高周波コネクタの処理および接続は完全におこなってください。
処理および接続が不完全な場合は、受信感度が低下したり外来ノイズの影響を受けやすくなります。
- ダイバシティ受信のアンテナ間隔は、5~20mにしてください。ダイバシティ受信が効果的に働きます。
- 電灯器具などの電気機器の電源スイッチをON/OFFした際に発生するノイズの影響で、受信機から大きなノイズ音が発生する場合があります。
この場合、以下に示す処置をおこなうことにより、ノイズ音を低減できます。
・ノイズ源(電源スイッチで電源をON/OFFする機器や電源用のケーブル)からワイヤレス機器および同軸ケーブルを遠ざける。

■使用範囲の例

・ワイヤレス受信機のフィールドスイッチが「標準」の場合の例を以下に示します。※使用範囲は環境条件によって異なります。



■防滴性能について

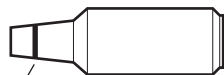
・本機(アンテナ本体)はIEC60529 IPX4*に適合しています。

多少の雨など水の飛沫がかかるような状況で使用する場合は、下記の要領で接続部の防水処理を行ってください。

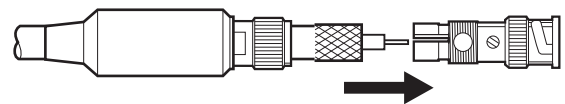
※ IEC60529 IPX4...水の侵入に対する保護の度合:4「防まつ形」

- 1 防水キャップ(付属)を、同軸ケーブルの太さに合わせて切断します。

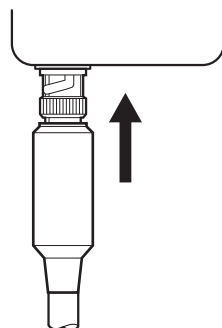
5Cのケーブルを使用する場合、このラインに合わせて切断してください。



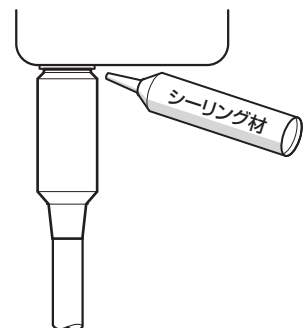
- 2 同軸ケーブルに防水キャップと締付金具を通してから、BNCコネクタ(付属)に接続します(7頁「BNCコネクタと同軸ケーブルの接続のしかた」参照)。



- 3 本体にBNCコネクタを接続し、防水キャップをかぶせます。



- 4 本体と防水キャップの隙間を、耐候性の優れたシーリング材で防水処理をしてください。



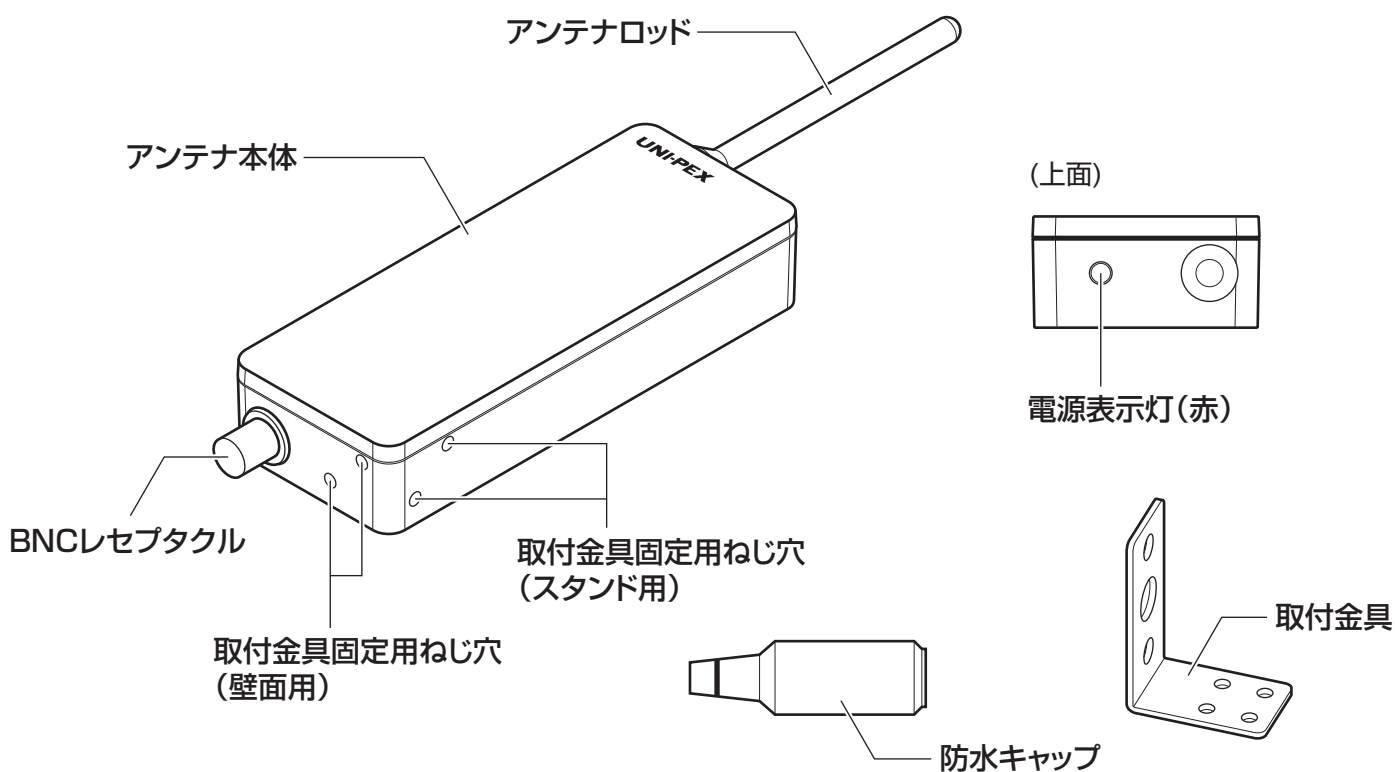
■対応機種と内部ブースターの利得について

・本機は、使用する電源電圧(対応機種から本機への供給電圧)により、内部のブースターの利得が切替わります。DWD-8240使用時は、ブースターの利得をリモートコントロール(3段階)することができます。

<対応機種>

- WTD-8141・8121 : [H: 19dB]
- AU-800、CGAシリーズ : [L: 7dB]
- DWD-8240 : [L(DC9.3V): 7dB / M(10.7V): 13dB / H(12V): 19dB]

各部の名称



設置のしかた

- 「安全上のご注意(1～2ページ)」、「設置を始める前に(2～3ページ)」をよくお読みのうえ、設置をおこなってください。

■使用する同軸ケーブルについて

- ・ワイヤレスシステムの性能を十分に発揮させるため、なるべくFBタイプ、SFAタイプをご使用ください。ケーブルの長さは、接続する機器の取扱説明書をご覧ください。

■設置場所について

- ・本機は付属の取付金具を使用して壁などに設置します。取付金具を壁などに取り付けるためのねじは付属していません。固定する材質にあったものを準備してください。
- ・蝶ナットを使用し、マイクスタンド(別売)またはスピーカースタンド(別売)に仮設して使用できます。取付ねじはW5/16またはW3/8に適合しています。付属の蝶ナットはW5/16です。スタンド側の取付ねじがW3/8の場合、W3/8の蝶ナット(別売)をご使用ください。

警告 本機を取り付ける場合は、説明に従って正しく取り付けてください。特に使用するねじとその締付には充分注意してください。落下によるけがの原因になります。

■壁面への取付け方

1 取付金具を取り付ける

取付箇所の材質に適した取付ねじ(ねじ径最大5mm)を使用し、取付金具を取り付けてください。
接続コードを壁面から引き出す場合は $\phi 8\text{mm}$ ~ $\phi 10\text{mm}$ の穴を開けてください。

接続コード通し穴
($\phi 8\text{mm}$ ~ $\phi 10\text{mm}$)

接続コード

取付金具(付属)

壁面

取付ねじ
(ねじ径最大5mm)
(現地調達)

BNCコネクター(付属)

アンテナ本体

壁面

取付金具(付属)

固定ねじ(付属)
(M3×10)

BNCコネクター(付属)

固定ねじ

推奨締めトルク
 $0.69\text{ N}\cdot\text{m}$ ($7\text{kgf}\cdot\text{cm}$)

2 本体を取り付ける

固定ねじ(M3×10)を使用し、アンテナ本体の固定用ねじ穴(壁面用)に、下方向から締め付けてください。
固定できたら、BNCコネクターを接続してください。

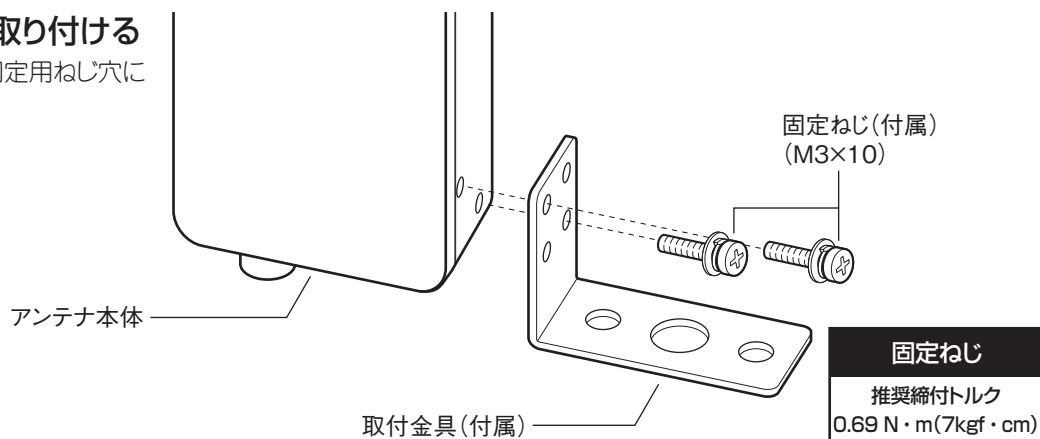
取付完了

壁面

設置のしかた

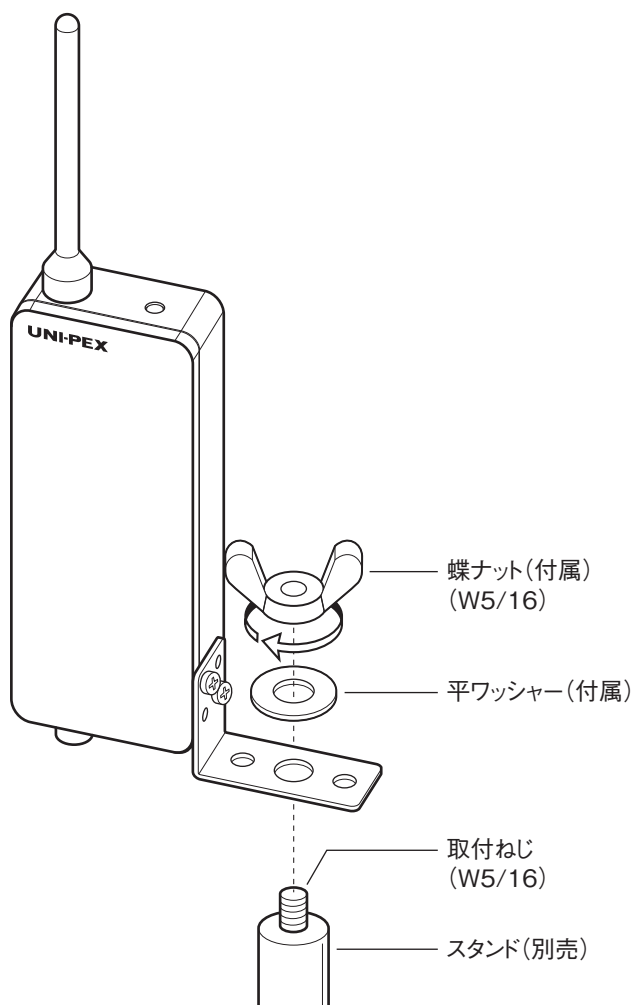
■スタンドへの取付け方

- 1 取付金具を本体に取り付ける**
取付金具を本体側面の固定用ねじ穴に締付けてください。



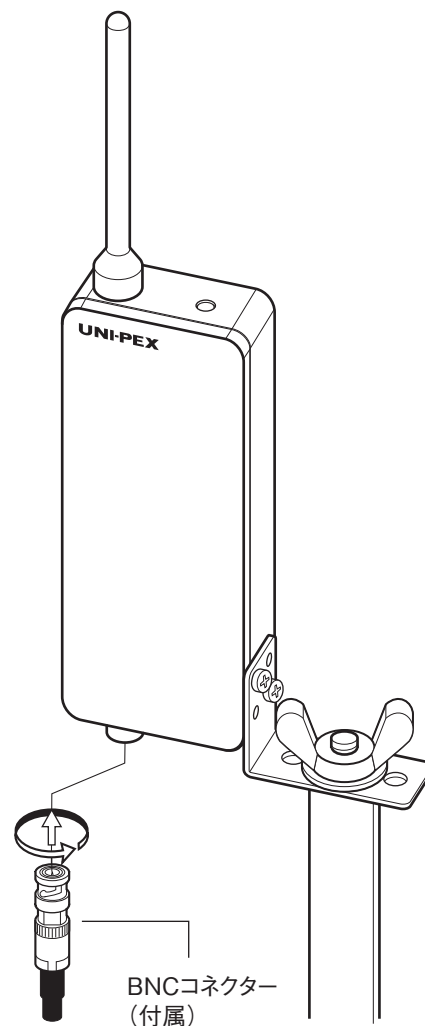
2 本体をスタンドに取り付ける

- 取付金具の一番大きな穴に、スタンドの取付ねじを通し、平ワッシャーを重ねて蝶ナットで締付けてください。
※付属の蝶ナットはW5/16です。スタンドの取付ねじがW3/8の場合、適合する蝶ナットを別途ご用意ください。



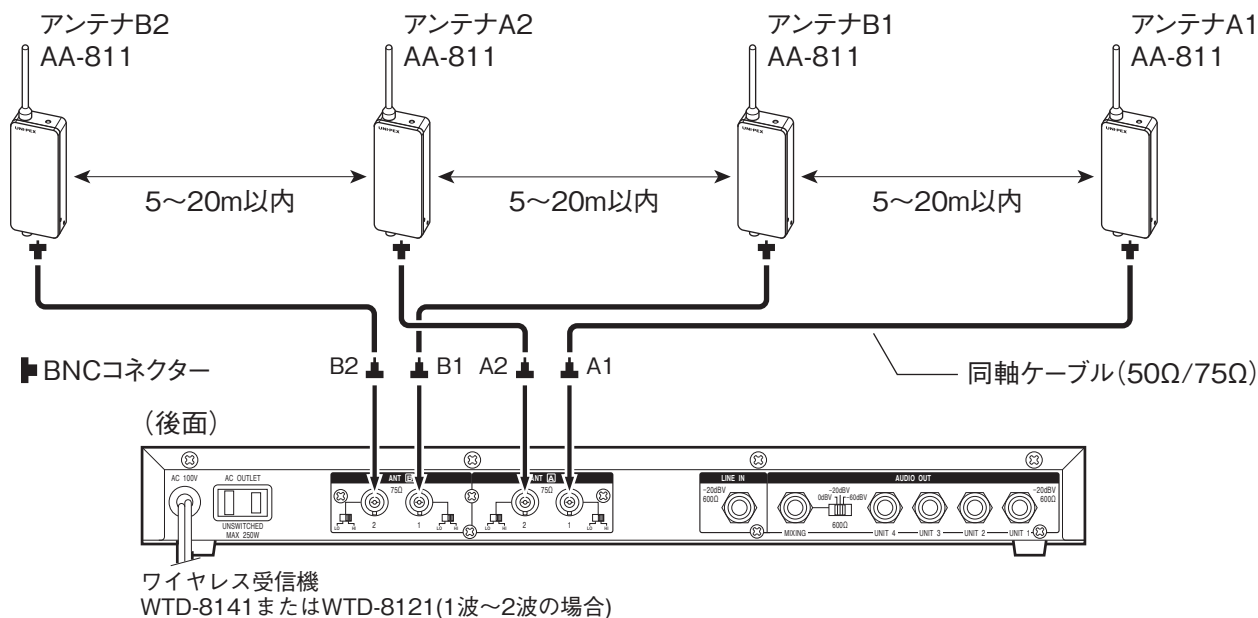
3 コネクターを接続する

- BNCコネクターを接続してください。



■接続例(1波～4波の場合)

- ・ワイヤレス受信機 WTD-8141または8121を使用した場合の接続例を以下に示します。
- ・同軸ケーブルの長さ、アンテナ感度の設定については、WTD-8141・8121の取扱説明書をご覧ください。

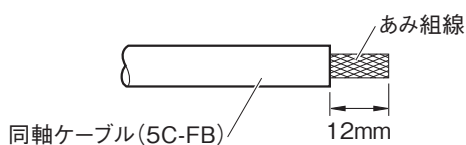


■BNCコネクタと同軸ケーブルの接続のしかた

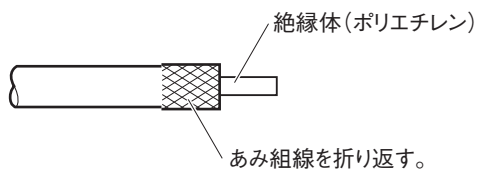
- ・付属のBNCコネクタは、BNC-Pタイプです。
- ・同軸ケーブルの処理具合により受信性能が大幅に変わります。この説明に従って作業してください。また同軸コネクタは、性能の良いBNCコネクタを使用してください。

●5C-FBの場合

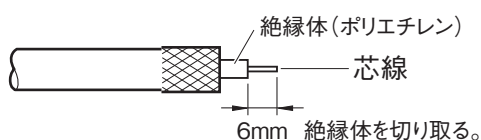
1 ケーブル外被を約12mm切り取ります。



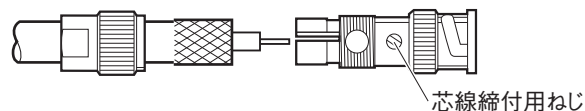
2 あみ組線を逆に折り返す。



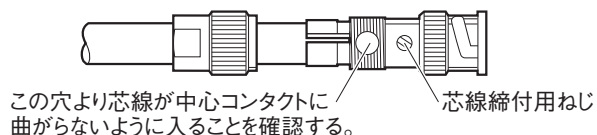
3 絶縁体(ポリエチレン)を末端から約6mmのところ切り取ります。



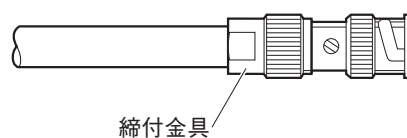
4 芯線締付用ねじをゆるめて締付金具を通したケーブルをコネクタに挿入します。



5 ケーブルの挿入を確認し、芯線締付用ねじで芯線を締め付けます。



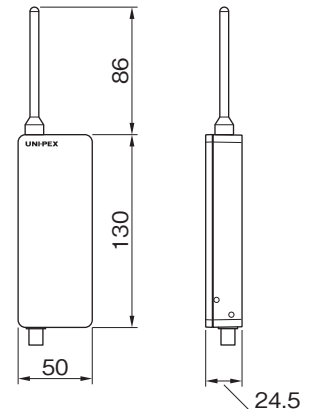
6 締付金具でねじ嵌合ストローカー一杯まで締め付ける。



定格

使用電源	L(DC9.3V) / M(10.7V) / H(12V) (対応している接続機器より供給)
消費電流	35 mA以下
アンテナ形式	1/2波長ダイポールアンテナ
受信周波数	806 MHz ~ 810 MHz
出力インピーダンス	50Ω ~ 75Ω
ブースター利得	L : 7dB / M : 13dB / H : 19dB
使用温度範囲	-10°C ~ +50°C
接続	BNCコネクタ
外装	本体 : ASA樹脂 マンセルN9.5 近似色 ホワイト アンテナロッド : エラストマ マンセルN9.5 近似色 ホワイト
寸法	50(幅) × 216(高さ) × 24.5(奥行) mm
質量	約 102 g (アンテナ部) 約 137 g (取付金具、蝶ナット、平ワッシャー、固定ねじ、防水キャップを含む)
付属品	取扱説明書(保証書付) 1、BNCコネクタ 2、防水キャップ 1、取付金具 1、蝶ナット(W5/16) 1、平ワッシャー 1、固定ねじ(M3×10) 2
防滴性能	IPX4(アンテナ部)
対応機種とブースター利得	WTD-8141・8121 : [H : 19dB] AU-800、CGAシリーズ : [L : 7dB] DWD-8240 : [L : 7dB / M : 13dB / H : 19dB]

外観寸法図
(単位 : mm)



サポートのご案内

■ 修理・お取扱い・お手入れについてのご相談・ご依頼は、お買い上げの販売店にお申し付けください。
販売店に修理を依頼する場合は、下記の項目をお確かめください。

①品名 ②品番 ③お買い上げ日 ④故障の状況 (できるだけ具体的にお願いします)

■ 販売店がご不明な場合は、最寄りの弊社営業所にお問い合わせください。

営業所情報はホームページ
もしくはQRコードにアクセス
してください。
<http://www.unipex.co.jp>



■ その他ご不明な点は、お客様ご相談センターへご相談ください。

UNI-PEX 0120-56-5245 (通話料無料)
お客様ご相談センター 受付時間 / 9:00~17:00 (土・日・祝日除く)
PHS・携帯電話からのご利用は、
072-855-3334 (通話料がかかります)

【お客様の個人情報のお取り扱いについて】
お客様ご相談センターにおけるお客様の個人情報は、ご相談対応、修理およびその確認に使用いたします。個人情報は適切に管理し、正当な理由がある場合を除き、第三者に提供または開示いたしません。

ワイヤレスアンテナ AA-811 保証書

製造番号	
保証期間	お買い上げ日 年 月 日より 電子回路部1ヶ年、ケース(外装部)6ヶ月
お客様	お名前 見本 様 ご住所 電話() -
販売店	店名・住所 電話() - 印

保証規定

この保証書は日本国内においてのみ有効です。この保証書は再発行いたしませんので大切に保管してください。この保証書は本書に明示した期間、条件のもとにおいて無料修理をお約束するものです。したがって、この保証書によってお客様の法律上の権利を制限するものではありません。
(This warranty is valid only in Japan)

無料修理保証の範囲

- ①保証期間内において、取扱説明書などに従った正常な使用状態において故障した場合に無料で修理いたします。
- ②修理の際は必ず保証書の提示があること。
- ③当保証書の所定項目に必要事項が記入され、故意に字句を訂正していないこと。

無料修理保証の免責範囲

(次のような場合は保証期間内でも有料修理となります。)

- ①使用上の誤り及びお取扱いの乱用などによる故障、磨耗。
- ②不当な修理改造による故障、損傷。
- ③正常なご使用でも、消耗部品の自然消耗、磨耗、劣化によるもの。
- ④お買い上げ後の落下、傷など、お取り扱い上起因するもの。
- ⑤火災、水害、落雷、地震、その他の天災によるもの。また塩害、有毒ガス、異常電圧などが原因の損傷。
- ⑥故障の原因が本製品以外の機器の影響によるもの。
- ⑦常識的に正常な動作状態であるにもかかわらず、修理または部品交換などの要求をされる場合。

本書は本書記載内容で無料修理を行なうことを保証するものです。
お買い上げの日から上記期間内に故障が発生した場合は本書を提示のうえ、お買い上げの販売店に修理をご依頼ください。

製造元 **日本電音株式会社**

発売元 **ユニペックス株式会社**