

取扱説明書 (保証書付)

0.5W~6W用 0.5W~30W用 0.5W~60W用
AT-062B AT-302B AT-602B



このたびは、アツテネーターをお買い上げいただき、誠にありがとうございました。
 お取り付け前に、この取扱説明書の「安全上のご注意」と取扱方法に関する説明をよくお読みのうえ、正しくご使用ください。
 この取扱説明書はお読みになりましたら大切に保管し、後日分からないことがありましたら再びご覧ください。

安全に正しくお使いいただくために

この取扱説明書および製品への表示では、製品を安全に正しくお使いいただき、あなたや他の人への危害や財産への損害を未然に防止するために、いろいろな絵表示をしています。その表示と意味は次のようになっています。内容をよく理解してから本文をお読みください。

絵表示の例



○記号は禁止の行為であることを告げるものです。図の中や近傍に具体的な注意内容(上図の場合は分解禁止)が描かれています。



●記号は行為を強制したり指示する内容を告げるものです。



△記号は注意(危険・警告)を促す内容があることを告げるものです。図の中に具体的な注意内容が描かれています。

安全上のご注意 (必ずお守りください)

- ご使用前に必ず、この取扱説明書の「安全上のご注意」と取扱方法に関する説明をよくお読みの上、正しくお使いください。
- お読みになったあとは、必ず保存してください。

警告

この表示を無視して、誤った取扱いをすると、人が死亡または重傷を負う可能性が想定される内容を示しています。



工事は工事店に依頼する

高所作業は資格者がおこなってください。工事には、技術と経験が必要です。火災・感電、けが、器物損壊の原因となります。工事店にご相談ください。



異常が起きたときは、ただちに使用をやめ、販売店などに連絡する

煙が出ている、においや音がある、水や異物が入った、落として破損したなど、火災・感電の原因となります。ただちに使用を中止し、販売店などにご連絡ください。

-1-

本機の安全機能について

- 本機には安全機能として温度(安全)ヒューズが付いています。過大入力や誤配線などで異常発熱した場合、電流を遮断し接続機器の損傷を防ぎます。
- 安全機能が働いた(ヒューズの溶断)場合は以下のような動作状態になります。

2線式配線の場合

■通常放送時 / 一斉・緊急放送時
 ・音量切換つまみが「4」の位置は正常に動作しますが、「0/1/2/3」の位置では音が出ません。(「0」位置は正常時も「OFF」)

3線式配線の場合

■通常放送時
 ・音量切換つまみが「4」の位置は正常に動作しますが、「0/1/2/3」の位置では音が出ません。(「0」位置は正常時も「OFF」)
 ■一斉・緊急放送時
 ・音量切換つまみが「4」の位置は正常に動作しますが、「0/1/2/3」の場合は音が小さく*なります。

*消防法の音圧を満たしませんので、そのままの状態では絶対に使用しないでください。

安全機能が働いた(ヒューズの溶断)事を確認された場合

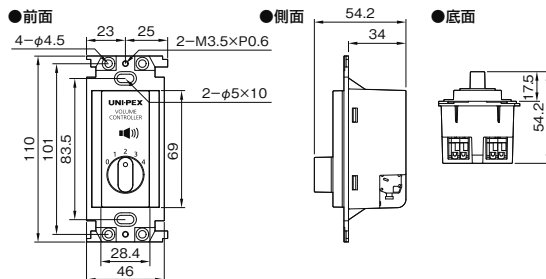


●必ず本機を新品と交換し、周辺機器や配線が正しいかどうか、もう一度確認してください。一斉・緊急放送時に消防法の音圧を満たしませんので、人命に関わる事故の原因になります。

定格

品番	AT-062B	AT-302B	AT-602B
入力容量(ハイインピーダンス100系)	0.5~6W	0.5~30W	0.5~60W
入出力インピーダンス	20kΩ~1.7kΩ	20kΩ~330Ω	20kΩ~170Ω
音量切換(5段階)	0:OFF / 1:-18dB / 2:-12dB / 3:-6dB / 4:0dB		
寸法	幅48mm 高さ110mm 奥行54.2mm		
質量	約191g	約191g	約194g
付属品	M4×35皿ねじ 2、取扱説明書(保証書付) 1		

外観寸法図 (単位:mm)



-3-

警告 この表示を無視して、誤った取扱いをすると、人が死亡または重傷を負う可能性が想定される内容を示しています。

- 分解・改造はしない**
火災・感電の原因となります。修理や点検は、工事店などにご依頼ください。
- 配線は正しくおこなう**
ショートや、誤配線により、けがの原因となります。
- 過大入力を加えない、長時間音が歪んだ状態で使わない**
火災やけがの原因となります。
- 水を入れない**
屋内専用です。この機器に水が入ったり、濡らさないようにご注意ください。火災・感電の原因となります。
- 露出した状態で使用しない**
感電の原因となります。壁面に埋め込むか、ボックスに取り付けてご使用ください。
- スピーカーの音量調節用以外に使用しない**
火災・感電の原因となります。
- 定期点検を実施する**
専門の業者(技術者)による定期点検を実施し、取付状態をご確認ください。特に経年劣化には充分ご注意ください。異常があれば、ただちに使用をやめ、販売店などにご連絡ください。

注意 この表示を無視して、誤った取扱いをすると、人が傷害を負う可能性が想定される内容および物的損害のみの発生が想定される内容を示しています。

- 配線は、アンプの電源を切っておこなう**
感電の原因となることがあります。

免責事項について

- 当社は下記の事項に関して一切の責任を負いかねますのであらかじめご了承ください。
- ①お客さまの故意、過失、誤用、その他異常な条件下での使用による損害または本製品の破損など。
 - ②本製品に直接または間接に関連して生じた、偶発的、特殊的、または結果的損害・被害。
 - ③本製品のお客さまご自身による修理、分解または改造が行なわれた場合、それに起因するかどうかを問わず、発生した一切の故障または不具合により生じた損害。
 - ④本製品の故障・不具合を含む何らかの理由または原因により、使用ができないことなどによる不便・損害・被害。
 - ⑤取付場所の強度不十分、取付工事の不備など、本製品の不良・不具合以外の理由による落下などによる不便・損害・被害。

-2-

サポートのご案内

■ **修理・お取扱い・お手入れについてのご相談・ご依頼は、お買い上げの販売店にお申し付けください。**
 販売店に修理を依頼する場合は、下記の項目をお確かめください。
 ①品名 ②品番 ③お買い上げ日 ④故障の状況 (できるだけ具体的にお願いします)

■ **販売店がご不明な場合は、最寄りの弊社営業所にお問い合わせください。**

営業所情報はホームページもしくはQRコードにアクセスしてください。
<http://www.unipex.co.jp>

■ **その他ご不明な点は、お客様ご相談センターへご相談ください。**

UNI-PEX お客様ご相談センター

0120-56-5245 (通話料無料)

受付時間 / 9:00~17:00 (土・日・祝日除く)
 PHS・携帯電話からのご利用は、
072-855-3334 (通話料がかかります)

【お客様の個人情報のお取り扱いについて】
 お客様ご相談センターにおけるお客様の個人情報は、ご相談対応、修理およびその確認に使用いたします。個人情報情報は適切に管理し、正当な理由がある場合を除き、第三者に提供または開示いたしません。

ハイインピーダンス100系 アツテネーター AT-062B/302B/602B

保証書

製造番号	お買い上げ日		
保証期間	年	月	日
	電子回路部1ヶ年、ケース(外装部)6ヶ月		
お名前	見本様		
お客様	ご住所 〒		
	電話()		
販売店	店名・住所		
	電話()		

保証規定

この保証書は日本国内においてのみ有効です。この保証書は再発行いたしませんので大切に保管してください。この保証書は本書に明示した期間・条件のもとにおいて無料修理をお約束するものです。したがって、この保証書によってお客様の法律上の権利を制限するものではありません。(This warranty is valid only in Japan)

無料修理保証の範囲

- ①保証期間内において、取扱説明書などに従った正常な使用状態において故障した場合に無料で修理いたします。
- ②修理の際は必ず保証書の提示があること。
- ③当保証書の所定項目に必要事項が記入され、故意に字句を訂正していません。

無料修理保証の免責範囲

- (次のような場合は保証期間内でも有料修理となります。)
- ①使用上の誤り及びお取扱いの乱用などによる故障・磨耗。
 - ②不当な修理改造による故障・損傷。
 - ③正常な使用でも、消耗部品の自然消耗、磨耗、劣化によるもの。
 - ④お買い上げ後の落下、傷など、お取扱いに起因するもの。
 - ⑤火災、水害、落雷、地震、その他の天災によるもの。また虫害、有毒ガス、異常電圧などが原因の損傷。
 - ⑥故障の原因が本製品以外の機器の影響によるもの。
 - ⑦常識的に正常な動作状態であるにもかかわらず、修理または部品交換などの要求をされる場合。

製造元 **日本電音株式会社**
 発売元 **ユニペックス株式会社**
 〒573-1132 大阪府枚方市掘堤田3-6 TEL.(072)855-3334(代)

-4-

適合スピーカー

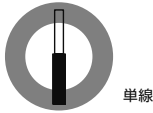
- アッテネーター付スピーカーを除く、ハイインピーダンススピーカーに適合します。家庭などで使用されるローインピーダンススピーカーには使用できません。アッテネーターの選択は、使用するスピーカーのW(ワット)数に合わせて行ってください。

適用スピーカー線

- 600V ビニル絶縁電線 [IV電線] φ0.9mm~φ1.6mm(単線専用)
- 600V 二種ビニル絶縁電線 [HIV電線] φ0.9mm~φ1.6mm(単線専用)
- 600V ビニル耐熱電線 [HP電線] φ0.9mm~φ1.6mm(単線専用)

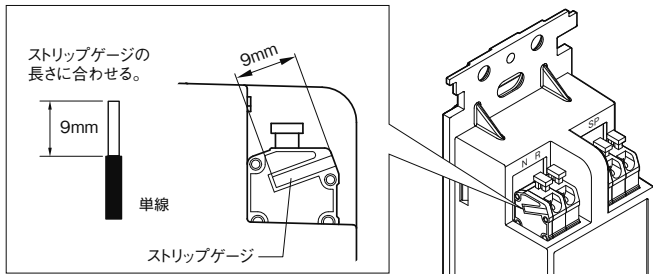
ご注意

- 上記の適用スピーカー線以外は使用しないでください。使用した場合は発熱したり、接触不良の原因になります。
- より線をハンダ仕上げして使用しますと、発熱の原因になります。絶対に使用しないでください。



結線方法

- 1 電線被ふくを、ストリップゲージの長さに合わせて9mm切り取ってください。ストリップゲージはNの接続端子部にあります。(下図)



-5-

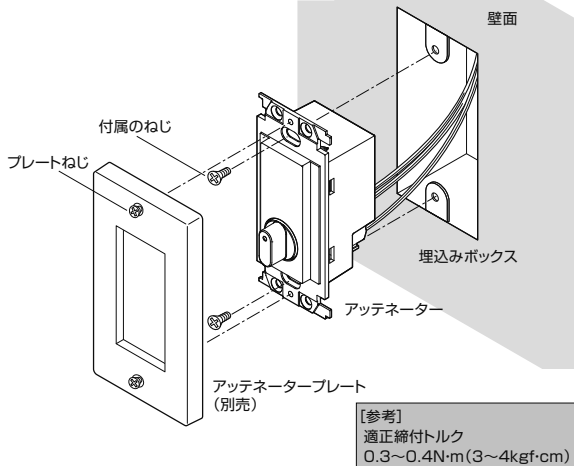
取付方法

警告 屋内専用です。この機器に水が入ったり、濡らさないようにご注意ください。火災・感電の原因となります。

- 本機は配線管用の規格サイズ(深形:奥行44mm以上)のスイッチボックスやアウトレットボックスに適合します。
- アッテネーターの取付位置は、スピーカーの近くで操作に便利な場所を選んでください。また、できるだけスピーカー線の配線に近づけてください。

電気工事用埋込みボックスに取り付ける場合

- 1 埋込みボックス(別途調達:JIS-C8435適合品)を壁に埋込みます。
- 2 結線をします。
- 3 埋込みボックスに、アッテネーターを取り付けます。
- 4 プレート(別売品:PT-2SKA)を取り付けます。また、次のプレートにも対応しています。
 - ・パナソニック株式会社 :フルカラープレート
 - ・東芝ライテック株式会社:ワンタッチプレート

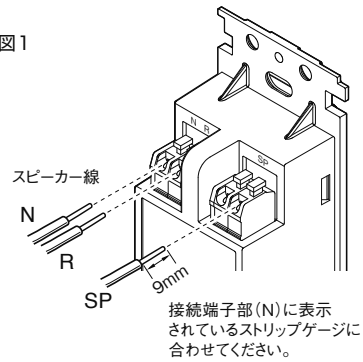


[参考]
適正締付トルク
0.3~0.4N・m(3~4kgf・cm)

-7-

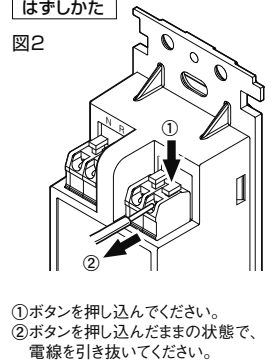
- 2 接続端子の端子穴にスピーカー線を差し込んでください。芯線が止まるまで、確実に奥まで差し込んでください。(図1参照) 取りはずす場合は、接続端子上部のボタンを押しながら、電線を引き抜いてください。(図2参照)

図1



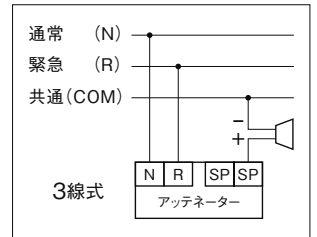
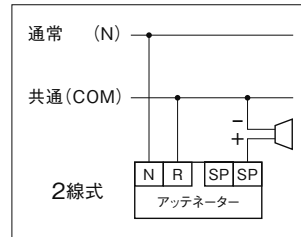
はずしかた

図2



- 1 ボタンを押し込んでください。
- 2 ボタンを押し込んだままの状態、電線を引き抜いてください。

配線方法



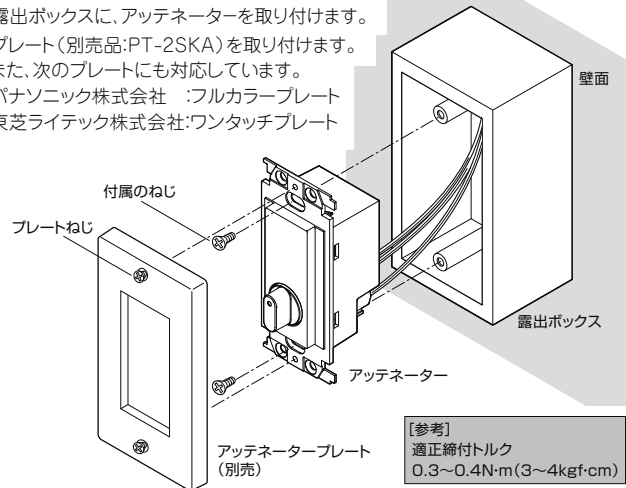
ご注意

- 3線式配線の場合、アッテネーターの音量調節つまみを"0"の位置にしても、一斉緊急放送の場合は、スピーカーから音が出ます。

-6-

露出ボックスに取り付ける場合

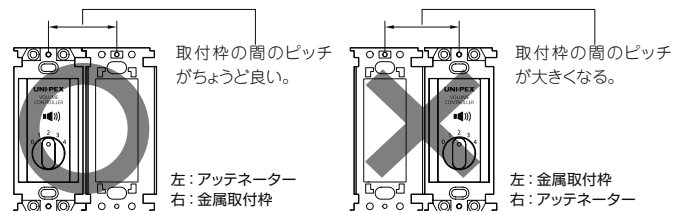
- 1 露出ボックス(別売品:ATB-22)を壁に取り付けます。
- 2 結線をします。
- 3 露出ボックスに、アッテネーターを取り付けます。
- 4 プレート(別売品:PT-2SKA)を取り付けます。また、次のプレートにも対応しています。
 - ・パナソニック株式会社 :フルカラープレート
 - ・東芝ライテック株式会社:ワンタッチプレート



[参考]
適正締付トルク
0.3~0.4N・m(3~4kgf・cm)

ご注意

- 金属取付枠使用の一体器具と本機を接続して取り付ける場合、本機を左側に取り付けてください。本機を右側に取り付けた場合、取付枠の間のピッチが大きくなり、プレートが取り付けられなくなります。



左:アッテネーター
右:金属取付枠

左:金属取付枠
右:アッテネーター

-8-