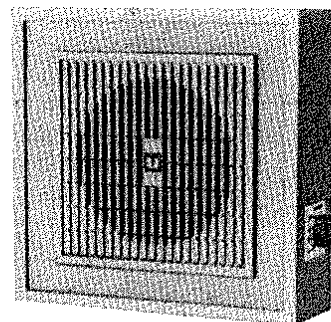


CS-240L 取扱説明書

CS-240Lの定格

キャビネット	合成樹脂製
内蔵スピーカー	16cmダイナミックスピーカー
定格入力	3W100Vライン(インピーダンス3.3KΩ)
再生周波数範囲	130Hz~10KHz 20dB以内
出力音圧レベル	88dB以上(入力1W、距離1mに於いて)
音量切換	0:OFF/1:-13dB/2:-6dB/3:0dB
外形寸法	正面260×270、奥行125mm(ツマミを除く)
重量	約1.8kg



- CS-240Lは、ユニークなデザインの合成樹脂製キャビネットに、高性能な16cmダイナミックスピーカーを組み込み、音量調節器を右側面(写真)に備えたキャビネットスピーカーです。
- 音量調節器は、L形減衰回路を用い、4段階に音量をかえるアッテネーターですから、スピーカーラインを2線式、又は3線式の何れにも設定出来ます。そして、音量調節をしましても、ラインのインピーダンスが変わりませんので、会社、旅館、学校等の放送設備のスピーカーに好適です。
- 後面上部(図1)に、ダルマ形の穴がありますが、これを用いて簡単に壁掛け作業ができます。
- 入力コードの色別により、2線式(図2) 3線式(図3) 何れのスピーカーラインにも接続できます。3線式では緊急の場合に一斉放送ができ、この方式を用いることが、消防法非常放送設備の技術基準に適合しますから、非常放送設備のスピーカーにも好適です。(EIAJ規格)

図1 外観図 (mm)

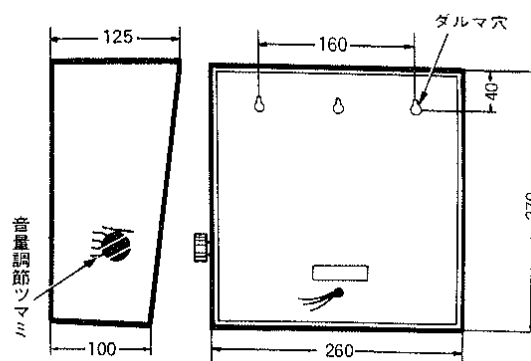


図2 2線式スピーカーライン

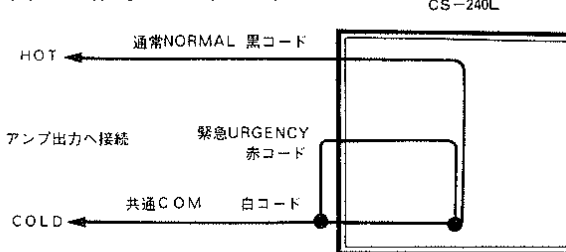
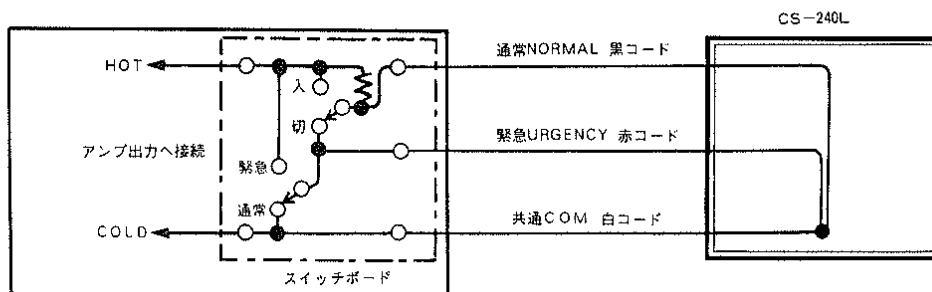


図3

3線式スピーカーライン



製造元 日本電音株式会社
 発売元 ユニペック株式会社