

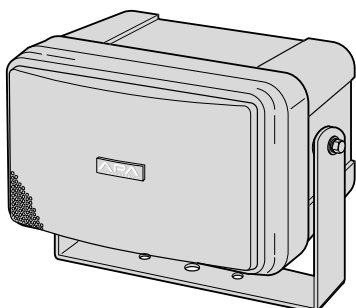


キャノンタイプ

2ウェイスピーカー

CWS-25TC

取扱説明書



このたびは、キャノンタイプ2ウェイスピーカーをお買い上げいただき、誠にありがとうございました。
ご使用前に、この取扱説明書の「安全上のご注意」と取扱方法に関する説明をよくお読みのうえ、正しくご使用ください。この取扱説明書はお読みになりましたら大切に保管し、後日分からないことがありましたら再びご覧ください。

安全に正しくお使いいただくために

この取扱説明書および製品への表示では、製品を安全に正しくお使いいただき、あなたや他の人々への危害や財産への損害を未然に防止するために、いろいろな絵表示をしています。その表示と意味は次のようになっています。内容をよく理解してから本文をお読みください。



警告

この表示を無視して、誤った取扱いをすると、人が死亡または重傷を負う可能性が想定される内容を示しています。



注意

この表示を無視して、誤った取扱いをすると、人が傷害を負う可能性が想定される内容および物的損害のみの発生が想定される内容を示しています。

絵表示の例



記号は注意(危険・警告)を促す内容があることを告げるものです。図の中に具体的な注意内容(左図の場合は感電注意)が描かれています。



記号は禁止の行為であることを告げるものです。図の中や近傍に具体的な注意内容(左図の場合は分解禁止)が描かれています。



記号は行為を強制したり指示する内容を告げるものです。図の中に具体的な指示内容(左図の場合は電源プラグをコンセントから抜け)が描かれています。

安全上のご注意 (必ずお守りください)

ご使用前に必ず、この取扱説明書の「安全上のご注意」と取扱方法に関する説明をよくお読みの上、正しくお使いください。お読みになったあとは、必ず保存してください。



警告

異常が起きたときは、ただちに使用をやめる

煙が出ている、においや音がある、水や異物が入った、落として破損したなど、火災・感電の原因となります。ただちに使用を中止し、工事店などにご連絡ください。



工事は工事店に依頼する

工事には、技術と経験が必要です。火災・感電、けが、器物損壊の原因となります。工事店にご相談ください。



分解 / 改造はしない

火災の原因となります。修理や点検は、工事店などにご依頼ください。








配線は正しくおこなう







ショートや、誤配線により火災の原因となります。



⚠ 警告

| | |
|---|---|
| ケーブル類は引っ張らない 火災や感電の原因になります。 |  |
| 常時振動する場所に取り付けない 振動で金具が破損し、落下によりけがの原因となります。 |  |
| 可燃性雰囲気の中で使用しない 爆発する恐れがあります。 |  |
| 通気孔は下向きに取り付ける 雨が内部に入り、火災の原因となります。 |  |
| 防雪対策を施す 積雪の多い地域では、雪の重みで落下してけがの原因となります。 |  |

⚠ 注意

| | |
|--|---|
| 長時間音が歪んだ状態で使わない スピ-カーが発熱し、火災の原因となることがあります。 |  |
| 重量に耐える場所に取り付ける 取付場所の強度が不十分なとき、落下したりしてけがや破損の原因となることがあります。 |  |
| 通行などの障害となる場所には設置しない 引っかかったり、当たったりなどしてけがの原因となることがあります。 |  |
| 配線は、アンプの電源を切っておこなう 感電の原因となることがあります。 |  |
| この機器に乗ったり、ぶらさがったりしない 特にお子様にはご注意ください。倒れたり、こわれたりして、けがの原因となることがあります。 |  |
| 定期点検を実施する 定期点検を実施し取り付け状態を確認してください。 |  |

使用上のご注意

CWS-25TC許容入力25Wです。

特に次のような信号や過大入力時には、アンプのボリュームを下げてください。

ハウリング音 電源スイッチのON/OFF時のショック音 アンプの過大入力(過出力)

アンプの高低音の上げすぎ(音質調節) FM放送の局間ノイズや高域周波数成分を多く含んだ連続音

大出力アンプでご使用になる場合には、過大な入力加わらないよう、アンプのボリュームにご注意ください。

アンプのトーンコントロールやラウドネス、あるいはグラフィックイコライザーを使って低音や高音のレベルを上げてご使用の場合は、通常より大きなパワーがスピーカーに加わりますので、アンプのボリュームにご注意ください。

設置上のご注意

スピーカーを取り付ける場合は、スピーカーの重量に充分に耐えられる場所または、補強を施した場所へ設置してください。尚、取付場所の強度不十分、取付方法の不備による事故に対する一切の責任は負いかねます。取付金具からの共振、異常音がないか充分確認してください。

接続上のご注意

インピーダンスは400 (25W)ハイインピーダンスラインです。接続するアンプの出力インピーダンスを確認してください。

同じ場所で2個以上のスピーカーを使用される場合は、必ず極性を合わせてください。

ツイーター保護回路について

CWS-25TCには、連続的な過大入力からツイーターを守るため、保護回路が組込まれています。

使用中に高音域が急に小さくなった場合には保護回路が動作しています。速やかにアンプのボリュームを下げて自動復帰したのち、音量を前より少し下げてください。

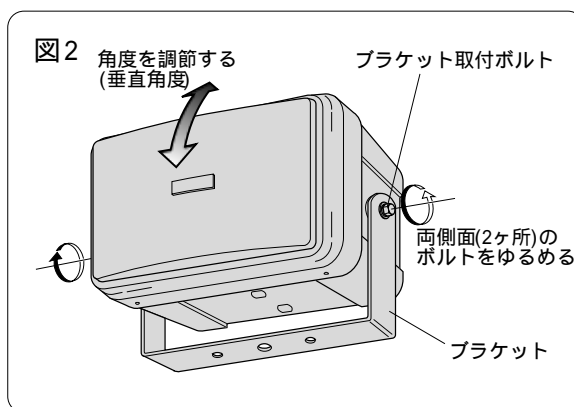
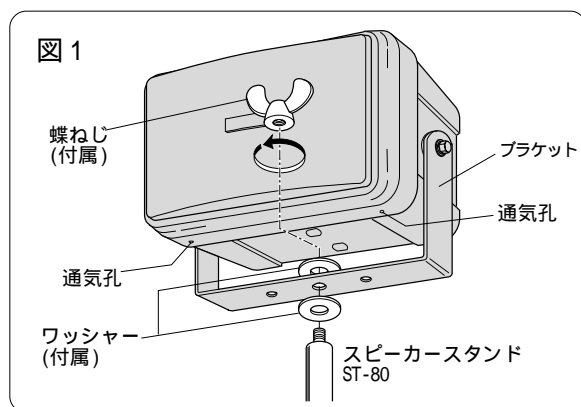
設置のしかた

警告 本機をスピーカースタンドST-80に取り付ける場合は、説明に従って正しく取り付けてください。特に蝶ねじの締付には充分注意してください。落下によりけがの原因になります。

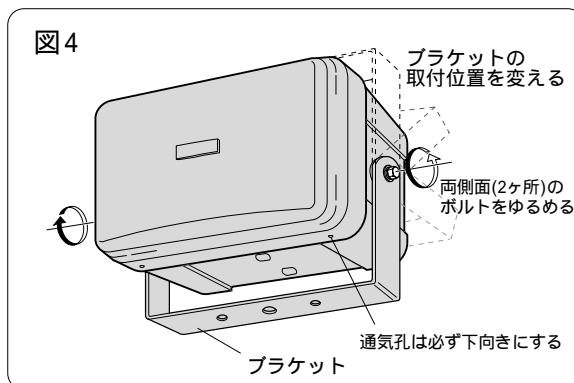
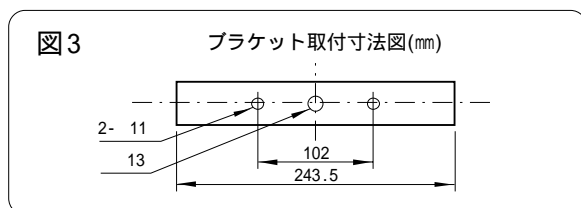
本機をスピーカースタンドST-80に取り付ける場合は、本機のブラケットを付属の蝶ねじとワッシャーでしっかりと締め付けてください。(図1参照) また垂直角度の調節は、本機両側面のブラケット取付ボルトをゆるめておこなってください。(図2参照) 調節が終了したら、必ずブラケット取付ボルトをしっかりと締め付けてください。

本機の通気孔は必ず下向きにして取り付けてください。

スピーカースタンドST-80以外に本機を取り付けられる場合は図3のブラケット取付寸法図を参考にして、取付用のボルトとナットを別途ご用意ください。また設置場所によりブラケットの取付位置を変える場合は、本機両側面のブラケット取付ボルトをゆるめて、ブラケット取付位置を変えてください。(図4参照) その後は、必ずブラケット取付ボルトをしっかりと締め付けてください。



警告 本機をスピーカースタンドST-80に取り付けて設置される場合は強風、突風には充分注意してください。転倒によりけがの原因になります。



接続方法

本機の入力端子はキャノンタイプコネクタ（XLR-4-32相当）です。接続コネクタはキャノンタイプコネクタをご使用ください。（図5/6参照）

入力インピーダンスは400（25W）ハイインピーダンスラインです。接続するアンプの出力インピーダンスを確認してください。

スピーカーとアンプの極性は必ず合わせてください。

（図6参照）

同じ場所で2個以上のスピーカーを使用される場合は、必ず極性を合わせてください。

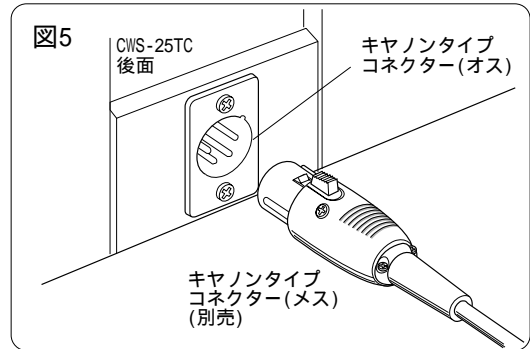
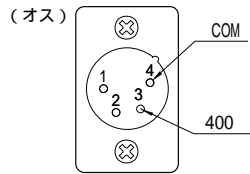
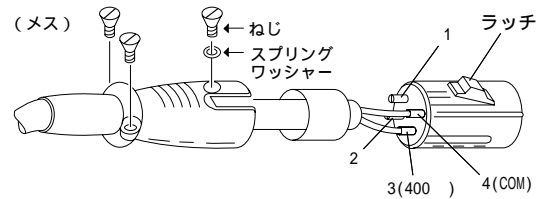


図6 キャノンタイプコネクタ（XLR-4-32相当）



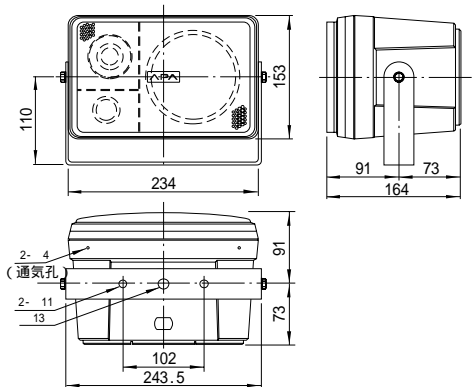
接続用キャノンタイプコネクタ



定格

| | |
|------------------|--|
| 品番 | CWS-25TC |
| 定格入力 | 25W |
| 定格インピーダンス及び非常用種別 | 400（25W）（ハイインピーダンスライン 100系） |
| 音響パワーレベル | p=93dB（1W） |
| 指向特性区分 | W |
| 出力音圧レベル | 88dB（1m 1Wにて） |
| 再生周波数帯域 | 80Hz～20kHz（偏差-20dB） |
| クロスオーバー周波数 | 4kHz |
| 使用スピーカー | 12cm ダイナミックコーンスピーカー 2cm ドームツイーター |
| 外装 | ケース（PS樹脂）マンセルN1.5 近似色ブラックつや消し 前面ネット（パンチングメタル）マンセルN1.5 近似色ブラックつや消し ブラケット（普通鋼）マンセルN1.5 近似色ブラックつや消し |
| 寸法 | 幅 234mm 高さ 153mm 奥行 164mm |
| 質量 | 約 3.6kg |
| 付属品 | 取扱説明書 1、保証書 1、営業所一覧表 1、蝶ねじ（W3/8） 1、ワッシャー 2 |

外観寸法図（単位mm）



製造元 日本電音株式会社
発売元 ユニパック株式会社

RKTCWS25TC-H0-0