

このたびは、イヤホン(耳掛け形)をお買い上げいただき、誠にありがとうございました。

安全上のご注意

必ずお守りください

- ご使用の前に必ず、この取扱説明書の「安全上のご注意」と取扱方法に関する説明をよくお読みの上、正しくお使いください。
- お読みになったあとは、必ず保存してください。

安全に正しくお使いいただくために

この取扱説明書および製品への表示では、製品を安全に正しくお使いいただき、あなたや他の人への危害や財産への損害を未然に防止するために、いろいろな絵表示をしています。その表示と意味は次のようになっています。内容をよく理解してから本文をお読みください。

絵表示の例



○記号は禁止の行為であることを告げるものです。図の中や近傍に具体的な注意内容(左図の場合は分解禁止)が描かれています。



△記号は注意(危険・警告)を促す内容があることを告げるものです。図の中に具体的な注意内容が描かれています。



警告

この表示を無視して、誤った取扱いをすると、人が死亡または重傷を負う可能性が想定される内容を示しています。

イヤホンを耳に装着した状態で機器と接続しない

イヤホンを耳に装着した状態でΦ3.5mmモノラルプラグを接続機器のジャックに差し込まないでください。大きな音が出て聴力障害の原因となることがあります。



注意

この表示を無視して、誤った取扱いをすると、人が傷害を負う可能性が想定される内容および物的損害のみの発生が想定される内容を示しています。

この機器を水滴のかかる場所で使用しない

雨天での使用、濡れた手でのご使用は避けてください。水滴がついたらすぐに乾いた布で拭き、よく乾かしてからご使用ください。



異常に温度が高くなる場所に放置しない

窓を閉めきった自動車の中や直射日光が当たる場所など異常に温度が高くなる場所に放置しないでください。部品に悪い影響を与え、火災の原因となることがあります。

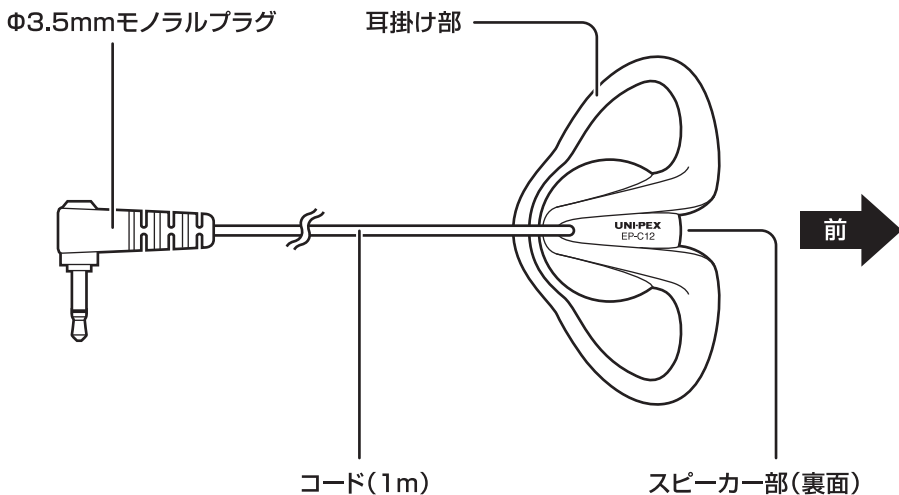


コードを強く引っ張らない

断線の恐れがあります。プラグの抜き差しはコードを引っ張らずにプラグ部分を持って行ってください。



各部の名称



使用方法

1. 接続機器の音量を最小にする

本機を接続する機器の音量を最小にしてください。

2. 本機のΦ3.5mmモノラルプラグを接続する

本機のΦ3.5mmモノラルプラグを接続する機器のイヤホンジャックに差し込んでください。

3. 本機を装着する

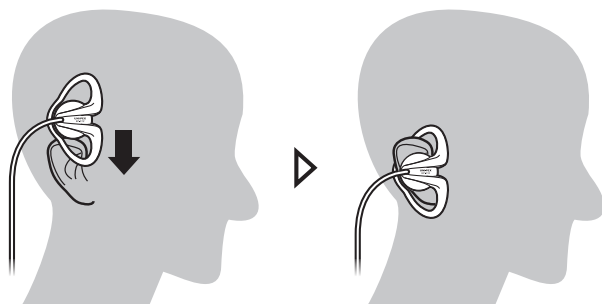
P3「装着の仕方」を参考に本機を耳に装着してください。

4. 接続機器の音量を調節する

接続機器の音量を最小の状態から徐々に上げ、好みの音量に調節してください。

装着の仕方

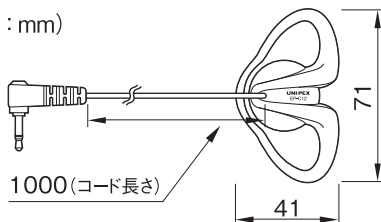
イヤホンの向きに気をつけて、上から耳に被せるようにして装着します。
耳掛け部が耳に正しく装着されているかご確認ください。



定格

インピーダンス	32Ω
周波数特性	400~7,000Hz
音圧感度	81dB/0.5W 0.5m
端子	Φ3.5mmモノラルプラグ
コード長	1m
質量	約16g(コード含む)
付属品	取扱説明書(保証書付) 1

外觀寸法図 (単位: mm)



サポートのご案内

■ 修理・お取扱い・お手入れについてのご相談・ご依頼は、お買い上げの販売店にお申し付けください。

販売店に修理を依頼する場合は、下記の項目をお確かめください。

①品名 ②品番 ③お買い上げ日 ④故障の状況（できるだけ具体的にお願いします）

■ 販売店がご不明な場合は、最寄りの弊社営業所にお問い合わせください。

営業所情報はホームページ
もしくはQRコードに
アクセスしてください。
<http://www.unipex.co.jp>



■ その他ご不明な点は、お客様ご相談センターへご相談ください。

UNI-PEX お客様ご相談センター

0120-56-5245 通話料無料

受付時間／9:00～17:00（土・日・祝日除く）

PHS・携帯電話からのご利用は、
072-855-3334（通話料がかかります）

【お客様の個人情報のお取り扱いについて】

お客様ご相談センターにおけるお客様の個人情報は、ご相談対応、修理およびその確認に使用いたします。個人情報は適切に管理し、正当な理由がある場合を除き、第三者に提供または開示いたしません。

イヤホン(耳掛け形) EP-C12 保証書

製造番号	
保証期間	お買い上げ日 平成 年 月 日(月) 電子回路部1ヶ年、ケーブル(外装部)6ヶ月
お客様	お名前 ご住所 〒 電話()
販売店	店名・住所 電話()

保証規定

この保証書は日本国内においてのみ有効です。この保証書は再発行いたしませんので大切に保管してください。この保証書は本書に明示した期間、条件のもとにおいて無料修理をお約束するものです。したがって、この保証書によってお客様の法律上の権利を制限するものではありません。

(This warranty is valid only in Japan)

無料修理保証の範囲

- ①保証期間内において、取扱説明書などに従った正常な使用状態において故障した場合に無料で修理いたします。
- ②修理の際は必ず保証書の提示があること。
- ③当保証書の所定項目に必要な事項が記入され、故意に字句を訂正していないこと。

無料修理保証の免責範囲

(次のような場合は保証期間内でも有料修理となります。)

- ①使用上の誤り及びお取扱いの乱用などによる故障、磨耗。
- ②不当な修理改造による故障、損傷。
- ③正常なご使用でも、消耗部品の自然消耗、磨耗、劣化によるもの。
- ④お買上げ後の落下、傷など、お取り扱い上に起因するもの。
- ⑤火災、水害、落雷、地震、その他の天災によるもの。また塩害、有毒ガス、異常電圧などが原因の損傷。
- ⑥故障の原因が本製品以外の機器の影響によるもの。
- ⑦常識的に正常な動作状態であるにもかかわらず、修理または部品交換などの要求をされる場合。

本書は本書記載内容で無料修理を行なうことを保証するものです。お買い上げの日から上記期間内に故障が発生した場合は本書を提示のうえ、お買い上げの販売店に修理をご依頼ください。

製造元 **日本電音株式会社**
発売元 **ユニペックス株式会社**

〒573-1132 大阪府枚方市招提田近3-6 TEL.(072)855-3334(代)