

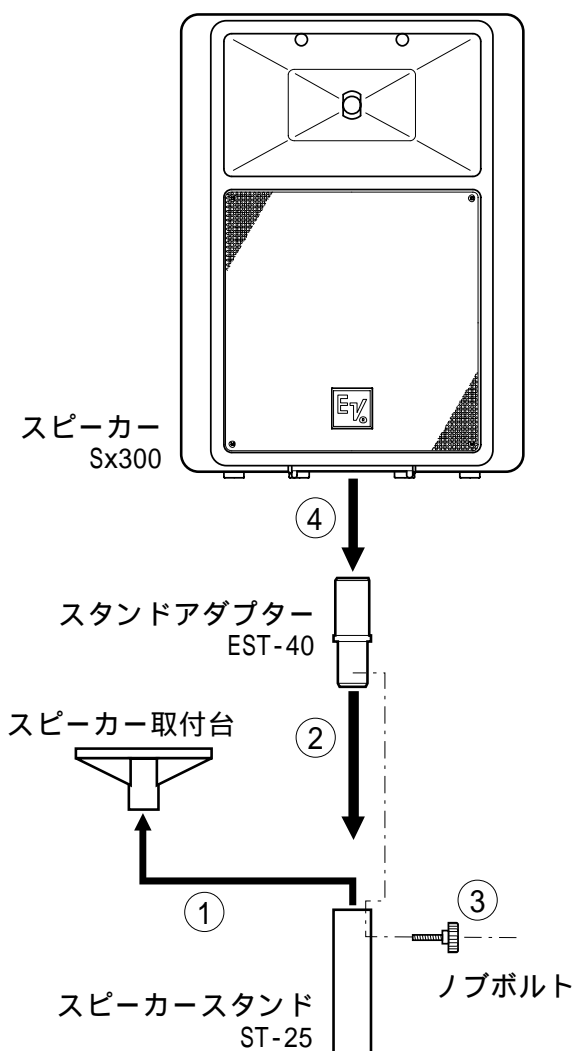
## 取扱説明書

このたびは、スタンドアダプターをお買い上げいただき、誠にありがとうございました。取付に際しましては、この取扱説明書をよくお読みの上、正しくお取り付けください。この取扱説明書はお読みになりましたら大切に保管し、後日わからないことがありましたら再びご覧ください。

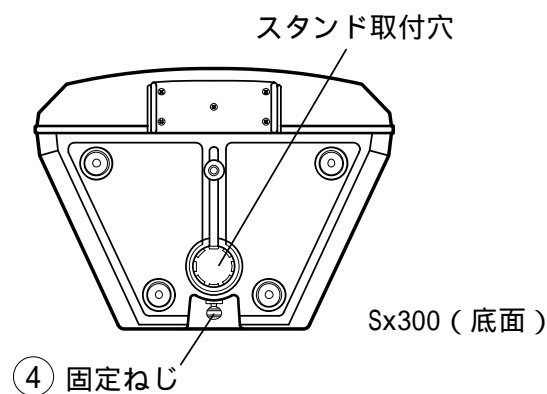
## 取り付けかた

**警告** Sx300をスピーカースタンドST-25に取り付ける場合は、説明に従って正しく取り付けてください。特にねじの締付には充分注意してください。落下によりけがの原因になります。

下記の手順と左図の要領でSx300をST-25に取り付けてください。



- ① スピーカースタンドST-25のスピーカー取付台のノブボルトをはずし、取付台を取りはずしてください。
- ② ST-25のパイプにスタンドアダプターを左図の要領で差し込んでください。
- ③ はずしたノブボルトでST-25とスタンドアダプターを固定してください。必ずノブボルトはスタンドアダプターのねじ穴にねじ込んでしっかりと締め付けてください。
- ④ Sx300底面のスタンド取付穴にST-25に取り付けたスタンドアダプターを差し込んで固定ねじでしっかりと締め付けてください。



**警告** Sx300をスピーカースタンドST-25に取り付けて設置される場合は強風、突風には充分注意してください。転倒によりけがの原因になります。