

UNI-PEX

取扱説明書 (保証書付)

■防滴形 (IPX5) ■耐風速60 m/s (瞬間最大風速) ■耐塩塗装

防災行政無線用 レフレックスホーンスピーカー

定格入力 30W ライトグレー色

H-B30

定格入力 50W ライトグレー色

H-B50

定格入力 60W ライトグレー色

H-B60

定格入力 30W コーヒーブラウン色

H-B30K

定格入力 50W コーヒーブラウン色

H-B50K

定格入力 60W コーヒーブラウン色

H-B60K



このたびは、防災行政無線用レフレックスホーンスピーカーをお買い上げいただき、誠にありがとうございます。
工事業者様へ・・・設置工事終了後、この取扱説明書は必ずお客様にお渡しください。

目次

安全上のご注意	1~4	設置のしかた	8
特長	5	定格	9、10
各部の名称	5	外観寸法図	11
接続のしかた	6、7	連絡先のご案内/保証書	12

安全上のご注意

必ずお守りください

- スピーカーを取付けの際は、この取扱説明書の「安全上のご注意」と取付工事に関する説明をよくお読みの上、正しく取付、配線をおこなってください。
- お読みになりましたら大切に保管し、後日わからないことがあれば再びご覧ください。

安全に正しくお使いいただくために

この取扱説明書および製品への表示では、製品を安全に正しくお使いいただき、あなたや他の人々への危害や財産への損害を未然に防止するために、いろいろな絵表示をしています。その表示と意味は次のようになっています。内容をよくご理解いただいたうえで、本文をお読みください。

絵表示の例



△記号は注意(危険・警告)を促す内容があることを告げるものです。図の中に具体的な注意内容が描かれています。



⊘記号は禁止の行為であることを告げるものです。図の中に具体的な注意内容が描かれています。



●記号は行為を強制したり指示する内容を告げるものです。図の中に具体的な注意内容が描かれています。



警告

この表示を無視して誤った取扱いをすると、人が死亡または重傷を負う可能性が想定される内容を示しています。

異常が起きたときは、ただちに使用をやめる

煙が出ている、においや音がする、水や異物が入った、落として破損したなど、火災・感電の原因となります。ただちに使用を中止し、工事店などにご連絡ください。



工事は工事店に依頼する

工事には、技術と経験が必要です。火災・感電、けが、器物損壊の原因となります。工事店にご相談ください。



分解／改造はしない

強度及び安全性が低下し、事故の原因となります。修理や点検は、工事店などにご依頼ください。



重量に耐える場所に取り付ける

取付場所の強度が不十分なとき、落下したりしてけがや破損の原因となることがあります。



電食処理された、付属のねじを使用する

付属のねじ以外を使用すると、落下などの事故の原因となります。



ねじや固定機構は標準締め付けトルク※¹で締め付ける

適正なトルクで締め付けないと、落下などの事故の原因となります。また、ねじの掛かり代を十分に確保し、ねじロックなどのゆるみ防止策を施してください。



落下防止対策を施す

万一の落下により、けがの原因となります。設置状況に合った落下防止策を施してください。



水抜き穴はふさがないように、下向きに設置する

設置のしかたを誤ると、雨が内部に入り、火災の原因となります。



配線は正しくおこなう

ショートや、誤配線により火災の原因となります。



ケーブル類は引っ張らない

火災や感電の原因となります。



油の付着しやすい場所に設置しない

取付部が劣化して、落下などの事故の原因となります。



可燃性雰囲気中で使用しない

爆発する恐れがあります。



腐食性ガスの発生する場所に設置しない

取付部が劣化して、落下などの事故の原因となります。



常時振動する場所に取り付けない

振動で金具が破損し、落下によりけがの原因となります。



燃えやすい場所に設置しない

火災の原因となります。



※¹ 標準締め付けトルクについては、弊社ホームページ(<http://www.unipex.co.jp/>)に掲載の「標準締め付けトルク」一覧表をご覧ください。
(ホーム > 製品情報 > 製品情報ダウンロード)



警告

この表示を無視して誤った取扱いをすると、人が死亡または重傷を負う可能性が想定される内容を示しています。

防雪対策を施す

積雪の多い地域では、雪の重みで落下してけがの原因となります。



スピーカーの前面に人がいない事を確認する

突然大きな音を出すと、けがや事故の原因となります。



定期点検を実施する

専門の業者(技術者)による定期点検を実施し、取り付け状態を確認してください。特に経年劣化には充分ご注意ください。異常があれば、ただちに使用をやめ、販売店などにご連絡ください。



過大入力を加えない、長時間音が歪んだ状態で使わない

火災やけがの原因となります。



スピーカーに異常があったら放置しない

長期にわたって放置すると各部の劣化が進み、落下など事故の原因となります。



注意

この表示を無視して誤った取扱いをすると、人が傷害を負う可能性が想定される内容および、物的損害のみの発生が想定される内容を示しています。

通行などの障害となる場所には設置しない

引っかかったり、当たったりなどしてけがの原因となることがあります。



この機器に乗ったり、ぶらさがったり、足場代わりにしない

特にお子様にはご注意ください。倒れたり、こわれたりして、けがの原因となることがあります。



配線は、アンプの電源を切っておこなう

感電の原因となることがあります。



磁気テープなどを近づけない

磁気カードやテープなどの情報が消えます。



金属エッジで手をこすらない

けがの原因となります。



不安定な場所に置かない

落下など事故の原因となります。



立てて置いたり、立てかけたりしない。

倒れて、けがや事故の原因となります。



廃棄は専門業者に依頼する

燃やすと化学物質などで目を傷めたり、火災ややけどの原因となります。



免責事項について

当社は下記の事項に関して一切の責任を負いかねますので、あらかじめご了承ください。

- ①お客様の故意、過失、誤用、その他異常な条件下での使用による損害または本製品の破損など
- ②本製品に直接または間接に関連して生じた、偶発的、特殊的、または結果的損害・被害
- ③本製品のお客様ご自身による修理、分解または改造が行なわれた場合、それに起因するかどうかを問わず、発生した一切の故障または不具合により生じた損害
- ④本製品の故障・不具合を含む何らかの理由または原因により、使用ができないことなどによる不便・損害・被害
- ⑤取付場所の強度不十分、取付工事の不備など、本製品の不良・不具合以外の理由による落下などによる不便・損害・被害

お願い

●本機を高所に取り付けて設置する場合

安全に使用していただくために、**1年に1回**をめやすに、販売店または工事業者による点検をおすすめします。落下による事故を未然に防ぐため、下記①～④の様な状態ではないか、日常的に確認してください。

もしその様な状態を発見されましたら、直ちに電源を切り（使用中止）、販売店または工事業者に点検や撤去をご依頼ください。

特に10年を超えて使用されている場合は、定期点検の回数を増やしていただくとともに、買い換えの検討をお願いします。

- ①取付ねじが緩んだり、外れたりしている。
- ②取付部が不安定になっていたり、傾いたりしている。
- ③本機および取付部が破損したり、腐食したりしている。
- ④本機を使用しないで放置している。

●本機を長期間お使いの場合

安全に使用していただくために、販売店または工事業者による定期的な点検をおすすめします。

外観上は異常がなくても、使用条件によっては部品が著しく劣化している可能性があり、故障したり、事故の原因となることがあります。下記①～④の様な状態ではないか日常的に確認してください。

もしその様な状態を発見されましたら直ちに電源を切り（使用中止）、販売店または工事業者に点検や撤去をご依頼ください。

特に10年を超えて使用されている場合は、定期点検の回数を増やしていただくとともに買い換えの検討をお願いします。

- ①煙が出たり、こげ臭いにおいや異常な音がしている。
- ②接続コード・コネクタ・プラグが異常に熱い。または亀裂や傷がある。
- ③本機に触れるとビリビリと電気を感じる。
- ④アンプの電源を入れても音が出てこない、その他の異常・故障がある。

防水性能について

- 本機はIEC60529 IPX5に適合した防滴形スピーカーです。雨やある程度の水の噴流がかかるような状況でも使用できます。ただし、水中や強い水圧の噴流では内部に水が入ることがありますので使用しないでください。

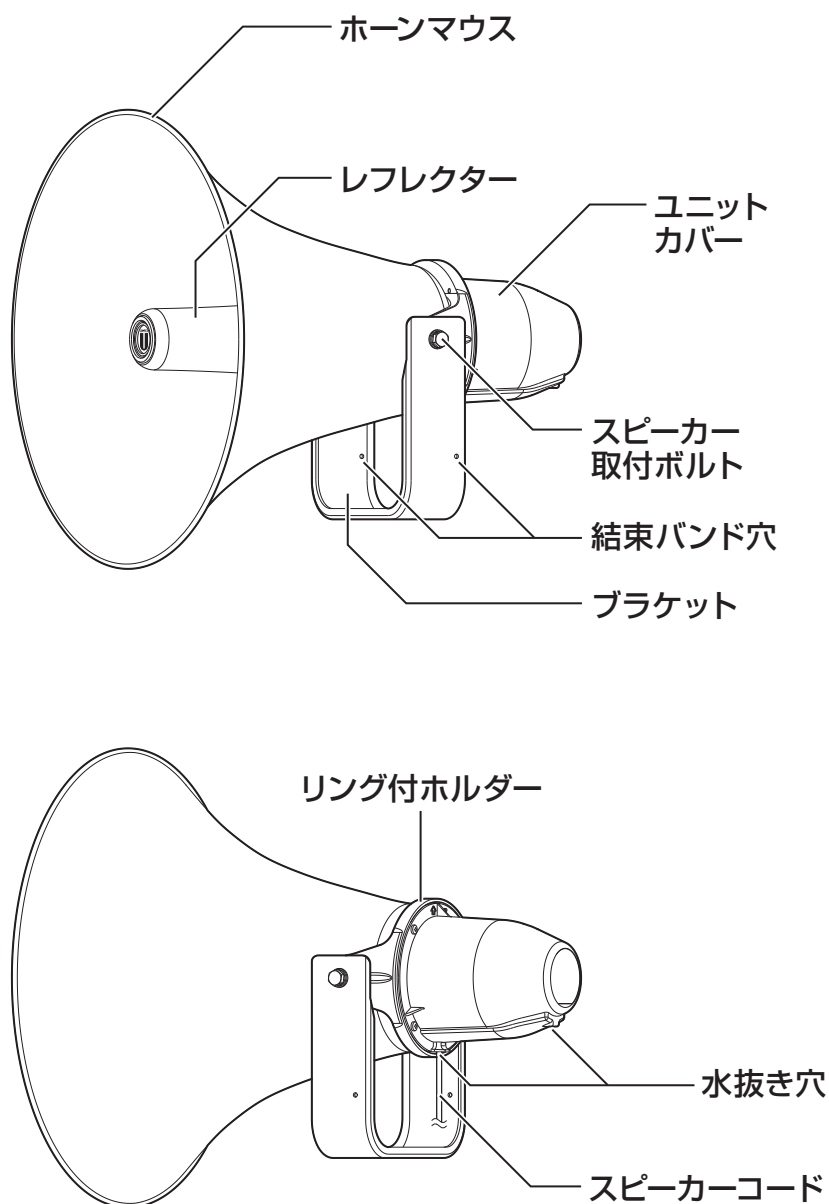
使用上のご注意

- 次のような信号がスピーカーに入力される場合、過大入力にならないよう、アンプのボリュームを下げてください。
 - ハウリング音 ○電源スイッチの ON/OFF 時のショック音 ○アンプの高低音の上げすぎ(音質調節)
 - FM 放送の局間ノイズや高域周波数成分を多く含んだ連続音
- 特に大出力アンプで使用される場合には、過大入力加わらないよう、アンプのボリュームにご注意ください。
- アンプのトーンコントロールやラウドネス、あるいはイコライザーを使って低音や高音のレベルを上げてご使用の場合、通常より大きなパワーがスピーカーに加わります。アンプの音量にご注意ください。

特 長

- 防災行政無線用レフレックスホーンスピーカーです。
- マッチングトランスを内蔵しており、入力端子の接続を変更することによって、W数の切り替えが可能です。
- 耐風速60 m/s仕様です。
- 屋外での耐候性に優れた耐塩塗装仕上げです。
- 防鳥虫網を設けており、鳥虫害による音道障害を防止する機構になっています。
- ライトグレー色とコーヒブラウン色をラインアップ。景観に合わせてお選びいただけます。
- 雨やある程度の水の噴流がかかる状況でも安心な防滴構造です。(IEC 60529 IPX5 [JIS C 0920]に準拠)
- 定格入力60WのH-B60/B60Kは、ネオジウムマグネットを採用する事により、小型・軽量化を実現しています。また、よりクリアな音の再生を可能にする、銅キャップ付き磁気回路を採用しています。

各部の名称

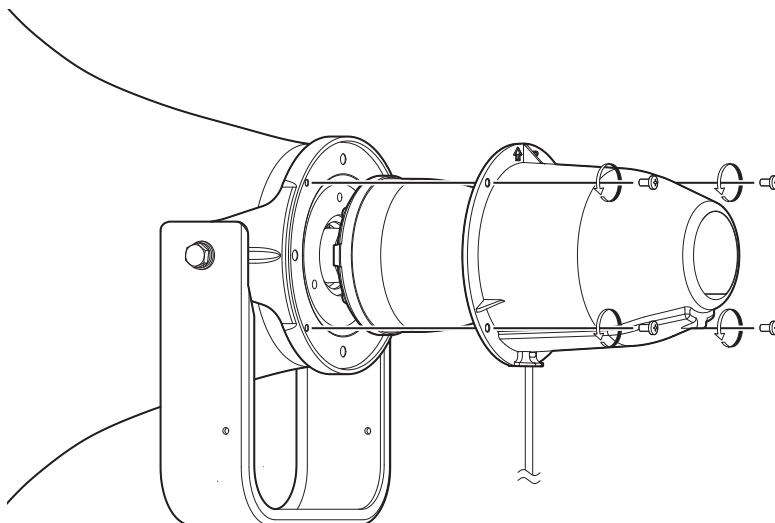


接続のしかた

■入力W数の切替方法

●既設以外の入力線を使用の際は、12 頁に記載の「お客様ご相談センター」にご相談ください。

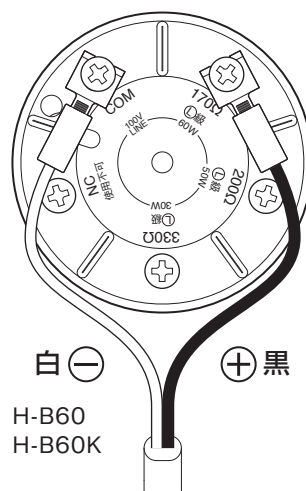
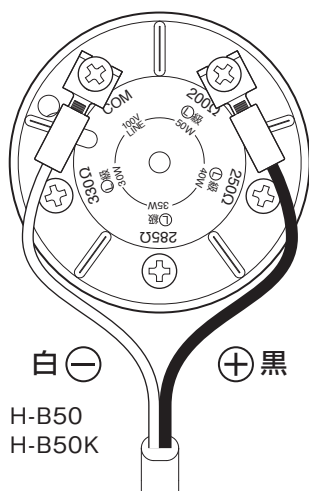
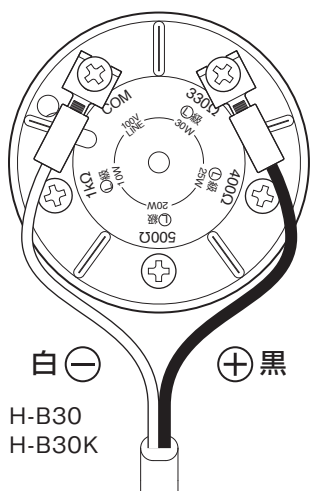
- ①ユニットカバーのねじを 4 本外します。



- ②接続端子のねじを緩め、Y 端子の接続を変更し、入力 W 数を切り替えます。

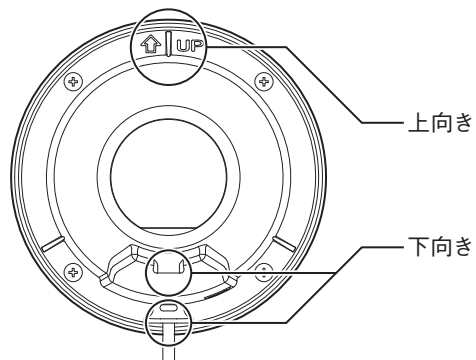
出荷時の設定は、下記の通りです。

※COM 端子の接続は変更しないでください。



- ③スピーカーを設置した時に、矢印が上向き、水抜き穴が下向きになるように、ユニットカバーを組み付けます。

- ④ユニットカバーのねじを締めます。
(推奨トルク 1.5 N·m {15 kgf·cm})



■アンプとの接続

接続上のご注意

- アンプに接続する際、必ずアンプの電源をOFFにしてください。
電源を入れたまま接続しますと、スピーカーが破損したり、感電したりすることがあります。
- スピーカーとアンプの極性を必ず合わせてください。
- 同じ場所で2個以上のスピーカーを使用される場合は、必ず極性を合わせてください(+：黒色 -：白色)。

インピーダンスと定格 W 数

- 本機に接続するアンプは、必ずハイインピーダンス方式のものを使用してください。
- 本機を複数台接続する場合、本機の定格入力(W 数)の合計がアンプの定格出力(W 数)以下になるようにしてください。
- 本機を複数台接続する場合、本機の合成入力インピーダンスが、接続するアンプの出力負荷インピーダンス以下にならないようにしてください。

品番	H-B30	H-B50	H-B60
	H-B30K	H-B50K	H-B60K
入力 インピーダンス	1k Ω (10W)	330 Ω (30W)	330 Ω (30W)
	500 Ω (20W)	285 Ω (35W)	200 Ω (50W)
	400 Ω (25W)	250 Ω (40W)	170 Ω (60W)
	330 Ω (30W)	200 Ω (50W)	

アンプとの結線



- アンプと結線する際は、適切な線材、圧着端子と圧着工具を使用してください。



設置のしかた

- 指定のナット・金具、取付けバンドを使用し、正しく設置してください。
- 設置方法の不備により起きた事故に対する、一切の責任は負いかねます。

■スピーカーの設置

- 必ず次の点を守ってください。設置のしかたを誤ると、落下などの事故の原因となります。



 警告	<ul style="list-style-type: none">●付属のナット・金具を使用してください。●本機をポールに取り付ける際は、専用の取付金具 (RANH) と指定のスピーカー取付バンド (イワブチ製 RABDシリーズ) を使用してください。●取付用のねじ類は、重量に十分に耐えられるものを使用し、確実に締め付けてください。●重量に十分に耐えられる場所へ設置してください。	
---	---	---

 注意	<ul style="list-style-type: none">●ユニットカバー内部に、スピーカーコードを押し込まないでください。	
---	---	---

- 必要に応じて、スピーカーコードを結束バンド等で結束バンド穴に固定してください。

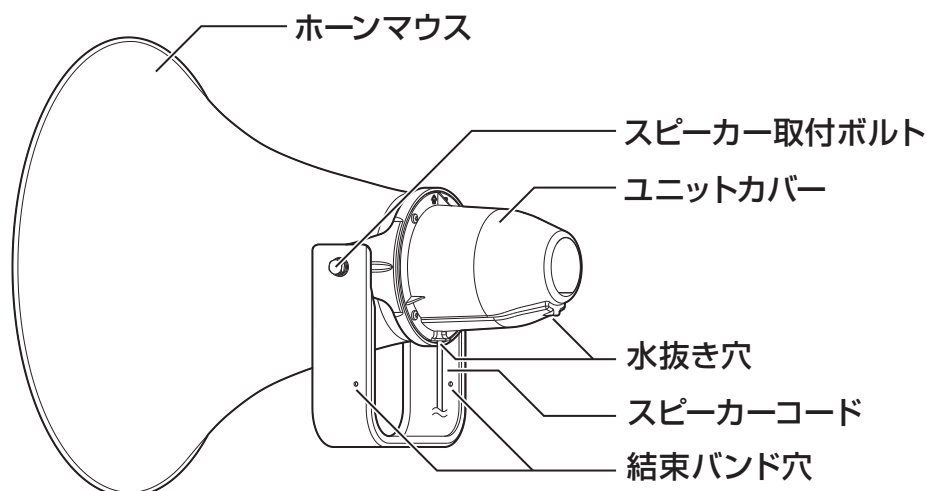
■スピーカーの角度

- 必ず次の点を守ってください。設置のしかたを誤ると、雨が内部に入り、火災の原因となります。

 警告	<ul style="list-style-type: none">●ホーンマウスの開口が、水平より下向きになるように設置する。●水抜き穴が下向きになるように設置する。	
---	---	---

■スピーカー角度の調整

- スピーカー角度の調整は、次の手順でおこなってください。
- ①スピーカー取付ボルトのねじを、ホーンマウスが動く程度まで、軽く緩めてください。
締められた状態で角度調整すると、スピーカーやブラケットに無理な負荷がかかり、破損の原因となります。
 - ②角度を調整してください。
 - ③調整ができましたら、トルクレンチで締め付けてください。(推奨トルク 24.5N・m {250kgf・cm})



定 格

(本書に記載の専用品につきましては、予告なく廃番または新製品に切り換えることがあります。)

品 番	H-B30		H-B30K		
定 格 入 力	30 W				
定格インピーダンス	330 Ω (30 W) 400 Ω (25 W) 500 Ω (20 W) 1 kΩ (10 W) ハイインピーダンス100系				
出力音圧レベル	110 dB (1W/1m)				
再生周波数帯域	180 Hz～6 kHz				
使用温度範囲	-10℃～+55℃				
防水性能	IPX5				
耐 風 速	60 m/s (瞬間最大風速)				
外 装	ホーンマウス	(アルミニウム) 耐塩塗装	マンセルN7	(アルミニウム) 耐塩塗装	マンセル7.5YR2/2 近似色コーヒーブラウン
	レフレクター	(ABS樹脂)	近似色ライトグレー	(ABS樹脂)	
	リング付ホルダー	(アルミダイカスト)耐塩塗装	マンセルN4	(アルミダイカスト)耐塩塗装	
	ユニットカバー	(ASA樹脂)	近似色グレー	(ASA樹脂)	
	防鳥虫網	(ステンレス)			
	ブラケット	(SPHC 溶融亜鉛めっき)			
口 径 寸 法	φ510 mm				
全 長 寸 法	562 mm (突起物除く)				
入 力 機 構	2芯キャブタイヤコード (+:黒色 -:白色)				
取 付 金 具	U字型ブラケット L型				
質 量	約6.3 kg				
付 属 品	取扱説明書 (保証書付) 1、M10×40ステンレスセムスボルト 2、M10用平ワッシャー 2、M10ナット 4				
専 用 品 (別 売)	スピーカー取付金具 RANH				

品 番	H-B50		H-B50K		
定 格 入 力	50 W				
定格インピーダンス	200 Ω (50 W) 250 Ω (40 W) 285 Ω (35 W) 330 Ω (30 W) ハイインピーダンス100系				
出力音圧レベル	112 dB (1W/1m)				
再生周波数帯域	180 Hz～6 kHz				
使用温度範囲	-10℃～+55℃				
防水性能	IPX5				
耐 風 速	60 m/s (瞬間最大風速)				
外 装	ホーンマウス	(アルミニウム) 耐塩塗装	マンセルN7	(アルミニウム) 耐塩塗装	マンセル7.5YR2/2 近似色コーヒーブラウン
	レフレクター	(ABS樹脂)	近似色ライトグレー	(ABS樹脂)	
	リング付ホルダー	(アルミダイカスト)耐塩塗装	マンセルN4	(アルミダイカスト)耐塩塗装	
	ユニットカバー	(ASA樹脂)	近似色グレー	(ASA樹脂)	
	防鳥虫網	(ステンレス)			
	ブラケット	(SPHC 溶融亜鉛めっき)			
口 径 寸 法	φ510 mm				
全 長 寸 法	562 mm (突起物除く)				
入 力 機 構	2芯キャブタイヤコード (+:黒色 -:白色)				
取 付 金 具	U字型ブラケット L型				
質 量	約7.2 kg				
付 属 品	取扱説明書 (保証書付) 1、M10×40ステンレスセムスボルト 2、M10用平ワッシャー 2、M10ナット 4				
専 用 品 (別 売)	スピーカー取付金具 RANH				

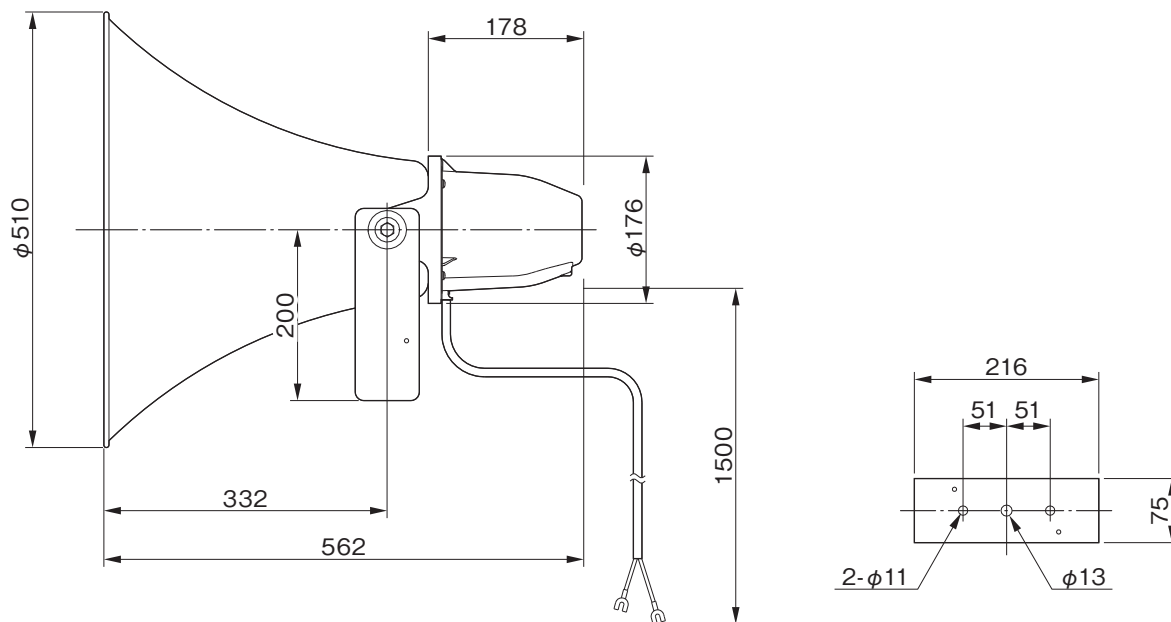
定 格

(本書に記載の専用品につきましては、予告なく廃番または新製品に切り換えることがあります。)

品 番	H-B60		H-B60K		
定 格 入 力	60 W				
定格インピーダンス	170 Ω (60 W) 200 Ω (50 W) 330 Ω (30 W) ハイインピーダンス100系				
出力音圧レベル	112 dB (1W/1m)				
再生周波数帯域	180 Hz～6 kHz				
使用温度範囲	-10℃～+55℃				
防水性能	IPX5				
耐 風 速	60 m/s (瞬間最大風速)				
外 装	ホーンマウス	(アルミニウム) 耐塩塗装	マンセルN7	(アルミニウム) 耐塩塗装	マンセル7.5YR2/2 近似色コーヒーブラウン
	レフレクター	(ABS樹脂)	近似色ライトグレー	(ABS樹脂)	
	リング付ホルダー	(アルミダイカスト)耐塩塗装	マンセルN4	(アルミダイカスト)耐塩塗装	
	ユニットカバー	(ASA樹脂)	近似色グレー	(ASA樹脂)	
	防鳥虫網	(ステンレス)			
	ブラケット	(SPHC 溶融亜鉛めっき)			
口 径 寸 法	φ510 mm				
全 長 寸 法	562 mm (突起物除く)				
入 力 機 構	2芯キャブタイヤコード (+:黒色 -:白色)				
取 付 金 具	U字型ブラケット L型				
質 量	約6.3 kg				
付 属 品	取扱説明書 (保証書付) 1、M10×40ステンレスセムスボルト 2、M10用平ワッシャー 2、M10ナット 4				
専 用 品 (別 売)	スピーカー取付金具 RANH				

外觀寸法図

(単位:mm)



サポートのご案内

■ 修理・お取扱い・お手入れについてのご相談・ご依頼は、お買い上げの販売店にお申し付けください。

販売店に修理を依頼する場合は、下記の項目をお確かめください。

①品名 ②品番 ③お買い上げ日 ④故障の状況（できるだけ具体的にお願いします）

■ 販売店がご不明な場合は、最寄りの弊社営業所にお問い合わせください。

営業所情報はホームページ
もしくは2次元コードにアクセス
してください。

<http://www.unipex.co.jp>



■ その他ご不明な点は、お客様ご相談センターへご相談ください。

UNI-PEX 0120-56-5245 通話料無料

お客様ご相談センター

受付時間／9:00～17:00（土・日・祝日除く）

携帯電話からのご利用は、

072-855-3334（通話料がかかります）

【お客様の個人情報のお取り扱いについて】

お客様ご相談センターにおけるお客様の個人情報は、ご相談対応、修理およびその確認に使用いたします。個人情報は適切に管理し、正当な理由がある場合を除き、第三者に提供または開示いたしません。

防災行政無線用 レフレックスホーンスピーカー H-B30・B30K、H-B50・50K、H-B60・60K

保証書

製造番号	
保証期間	お買い上げ日 年 月 日より 電子回路部1ヶ年、ケース(外装部) 6ヶ月
お客様	お名前
	ご住所 〒 電話() -
販売店	店名・住所 電話() -

保証規定

この保証書は日本国内においてのみ有効です。この保証書は再発行いたしませんので大切に保管してください。この保証書は本書に明示した期間、条件のもとにおいて無料修理をお約束するものです。したがって、この保証書によってお客様の法律上の権利を制限するものではありません。
(This warranty is valid only in Japan)

無料修理保証の範囲

- ①保証期間内において、取扱説明書などに従った正常な使用状態において故障した場合に無料で修理いたします。
- ②修理の際は必ず保証書の提示があること。
- ③当保証書の所定項目に必要な事項が記入され、故意に字句を訂正していないこと。

無料修理保証の免責範囲

(次のような場合は保証期間内でも有料修理となります。)

- ①使用上の誤り及びお取扱いの乱用などによる故障、磨耗。
- ②不当な修理改造による故障、損傷。
- ③正常なご使用でも、消耗部品の自然消耗、磨耗、劣化によるもの。
- ④お買い上げ後の落下、傷など、お取り扱い上に起因するもの。
- ⑤火災、水害、落雷、地震、その他の天災によるもの。また塩害、有毒ガス、異常電圧などが原因の損傷。
- ⑥故障の原因が本製品以外の機器の影響によるもの。
- ⑦常識的に正常な動作状態であるにもかかわらず、修理または部品交換などの要求をされる場合。

本書は本書記載内容で無料修理を行なうことを保証するものです。お買い上げの日から上記期間内に故障が発生した場合は本書を提示のうえ、お買い上げの販売店に修理をご依頼ください。

製造元 **日本電音株式会社**

発売元 **ユニペックス株式会社**