

# UNI-PEX

## 取付工事説明書

# フローコンセントボックス

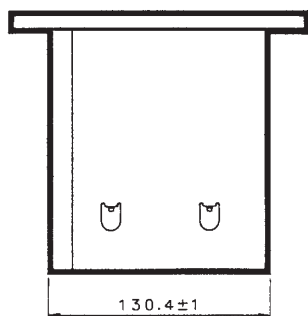
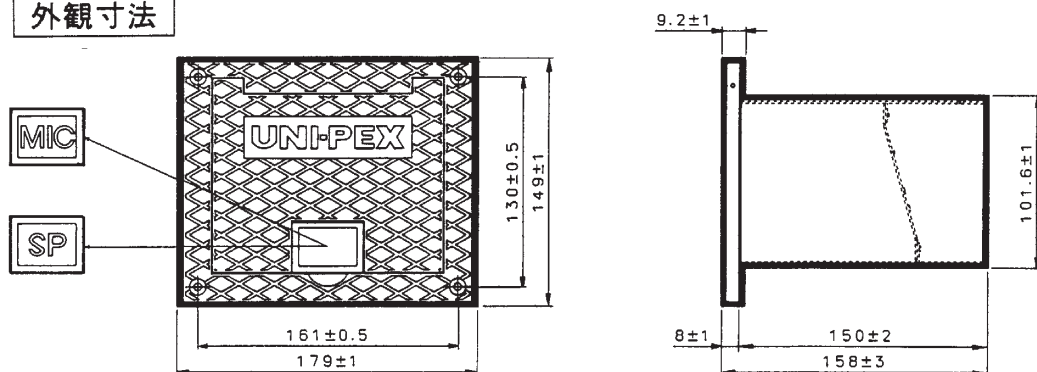
## JFB-200

このたびは、フローコンセントボックスをお買い上げいただき誠にありがとうございます。  
この取付工事説明書に従って正しく取付け、配線をおこなってください。

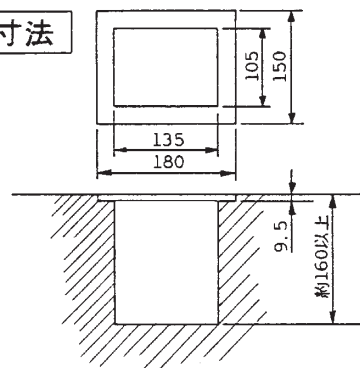
### 取付上のご注意

- マイク（スピーカ）などを使用する位置に接近し、プラグの抜き差しに便利な位置に、また水などでぬれない場所に取り付けてください。
- 床材の強度ならびに取付け位置は、十分に安全であることを確認の上施工してください。
- 取付け場所の強度不十分、取付け方法の不備による事故に対する一切の責任は負いかねます。

### 外観寸法



### 取付け穴寸法



単位 (mm)

### サポートのご案内

- 修理・お取扱い・お手入れについてのご相談・ご依頼は、お買い上げの販売店にお申し付けください。  
販売店に修理を依頼する場合は、下記の項目をお確かめください。

①品名 ②品番 ③お買い上げ日 ④故障の状況（できるだけ具体的にお願いします）

- 販売店がご不明な場合は、最寄りの弊社営業所にお問い合わせください。

営業所情報はホームページ  
もしくはQRコードにアクセス  
してください。  
<http://www.unipex.co.jp>



- その他ご不明な点は、お客様ご相談センターへご相談ください。

**UNI-PEX**  
お客様ご相談センター

**0120-56-5245** (通話料無料)

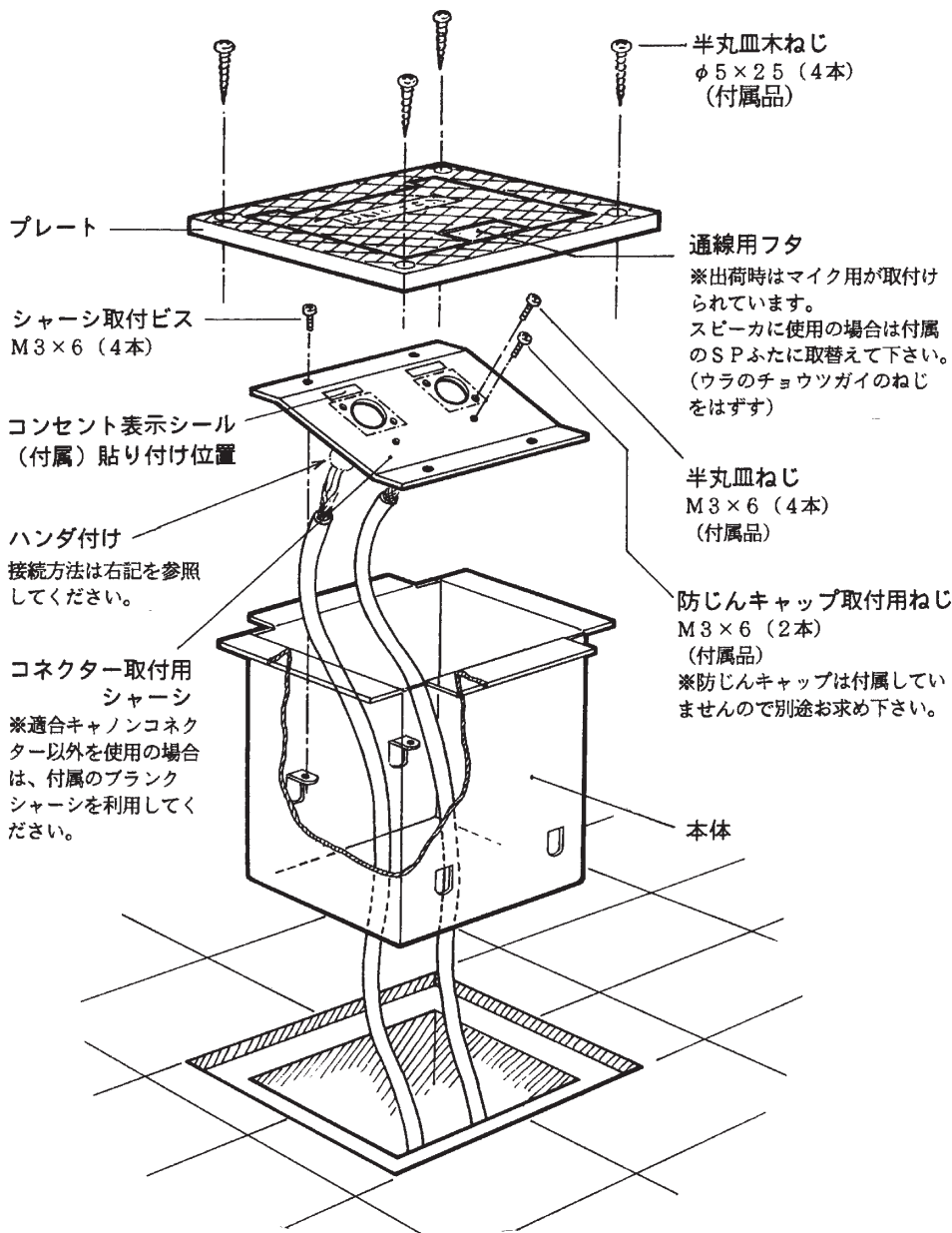
受付時間／9:00～17:00 (土・日・祝日除く)

PHS・携帯電話からのご利用は、  
**072-855-3334** (通話料がかかります)

#### 【お客様の個人情報のお取り扱いについて】

お客様ご相談センターにおけるお客様の個人情報は、  
ご相談対応、修理およびその確認に使用いたします。  
個人情報は適切に管理し、正当な理由がある場合を  
除き、第三者に提供または開示いたしません。

## 各部の名称と取付



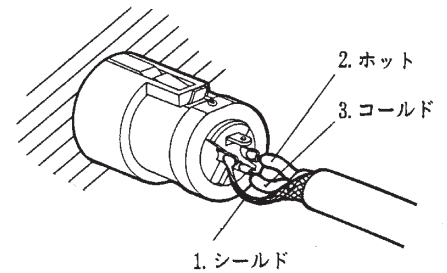
## 定 格

適合キャノンコネクタ	マイク：XLR-3-31相当品 / スピーカ：XLR-4-31相当品
外 装	プレート（アルミニウム鋳物）シルバーメタリック塗装    ボックス（鋼板）ブラック塗装
外 形 寸 法	縦 149 × 横 179 × 深さ 158mm
質 量	約 1.5kg
適合キャノンプラグ	マイク：XLR-3-12C相当品 / スピーカ：XLR-4-12C相当品
付 属 品	通線用蓋（スピーカ用） 1.    コネクタ取付用ブランクシャーシ 1.    φ5×25半丸皿木ねじ 4. M3×6ねじ 2.    M3×6半丸皿ねじ 4.    コンセント表示シール 2.    取付工事説明書 1.

## 接続方法

### ● マイクロホンの場合

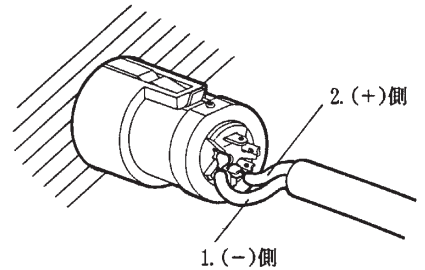
適合キャノンコネクタ：  
XLR-3-31 相当品



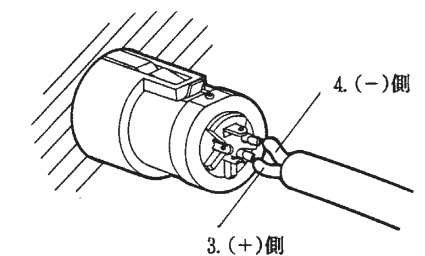
### ● スピーカの場合

適合キャノンコネクタ：  
XLR-4-31 相当品

#### ローインピーダンスの接続



#### ハイインピーダンスの接続



(注意)

ユニベックス製品以外にご使用の場合は、その機器の極性に従って下さい。

コネクタ類は別途お求めください。

製造元 日本電音株式会社

発売元 ユニベックス株式会社