

取扱説明書

KC-130

このたびは、スピーカーカバーをお買い上げいただき、誠にありがとうございます。
ご使用前に、この取扱説明書をよくお読みのうえ、正しくお取付けください。この取扱説明書はお読みにになりましたら大切に保管し、後日わからないことがあれば再びご覧ください。

KC-130は、スプリングキャッチ式天井スピーカーPR-133専用のスピーカーカバーです。
取付けの際は、ねじなどが不要のため設置済みのスピーカーにも容易に取付けがおこなえます。
シグナル音圧は、PR-133に取付けてもL級を満たします。

取付上のご注意

スピーカーのびりつきの原因になりますので、スピーカー本体の3ヶ所のつめがスピーカーカバーの角穴にそれぞれ確実にかかるように取付けてください。

取付方法

1. スピーカーカバーを図1の方向に合わせてスピーカー本体にかぶせてください。
2. 図2のようにスピーカー本体のつめ(3ヶ所)がスピーカーカバーの角穴(3ヶ所)に完全にかかるまで押込んでください。

図1

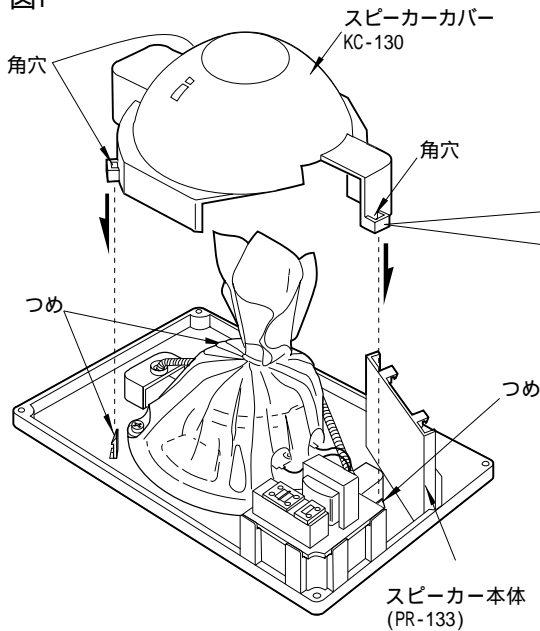
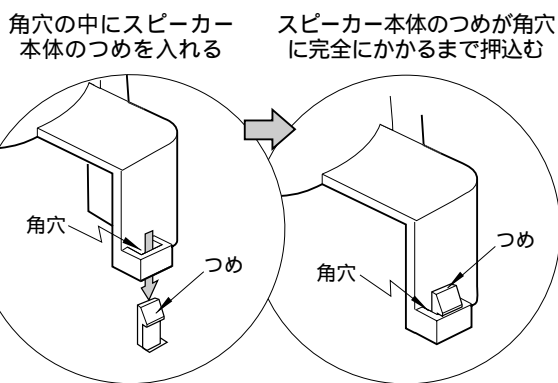


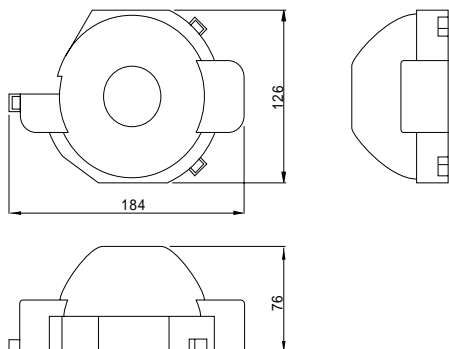
図2



定格

外装	ABS樹脂	マンセル N1.5	近似色 黒
寸法	幅 184mm	高さ 76.5mm	奥行き 126mm
質量	約 70g		
適合品	PR-133		
付属品	取扱説明書 1		

外観寸法図 (単位mm)



製造元 日本電音株式会社

発売元 ユニペックス株式会社