

防水マイクロホン

MD-2B

このたびは、防水マイクロホンをお買い上げいただき、誠にありがとうございます。
ございます。

ご使用前に、この取扱説明書をよくお読みのうえ、正しくご使用ください。この取扱説明書はお読みになりましたら大切に保管し、後日わからないことがあれば再びご覧ください。

特長

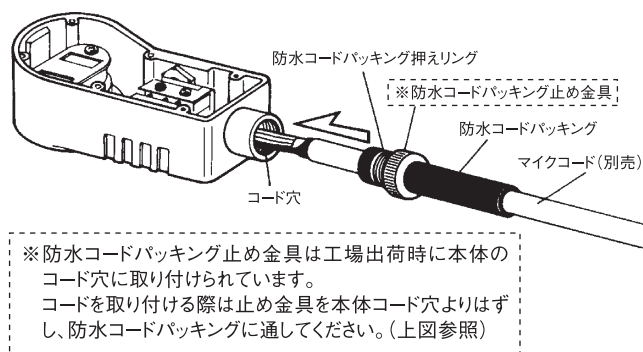
- 防水構造により、水がかかる現場などでの使用には最適です。
- トークスイッチと連動する独立したスイッチ回路を備えていますので、船内指令装置などに最適です。
- 専用マイクコード(別売)は5mと10mの2種類がありますので、任意にお選びいただけます。

コード接続時のご注意

- 取りはずした裏ふたを閉める時は、ゴムパッキングが正常な位置にあるか、必ず確かめておこなってください。6本のねじは最初は軽く締め、均等に適度な強さになるように締めつけてください。不完全な閉め方をしますと、水が内部に入つてしまい故障の原因になります。
- マイク内部のねじ類(コード押え部を除く)は絶対にはずさないでください。
- コードは専用のも(別売)を使用し、コード接続図に従ってハンダ付をおこなってください。この防水マイクは非常に過酷な条件下で使用されるため、ハンダ付は充分な量で確実に付けてください。
(別売コード：LM-405《5m》/LM-410《10m》)
- コードを挿入するときは、コードの表皮部分がコード押えより充分内側にかかる位置まで挿入し、コード押えのねじを締付けて固定してください。コード押えギリギリにセットしますと、使用中に抜けることがあります。

コードの取付方法

- ①裏ふたの6本のねじをゆるめ、裏ふたを取りはずします。
- ②内部のコード押えをはずします。
- ③マイクコードを下図のようにパッキング・リング・止め金具の中に通し本体のコード穴に挿入してください。
- ④各コードをコード接続図に従ってハンダ付をします。
- ⑤コード押えでコードをしつかりと固定し、防水コードパッキングをコード穴の奥に差込み、止め金具で強く締付けてください。締付けが不足した場合、防水性が劣ったり、コードの脱落がありますので、確実に締付けてください。



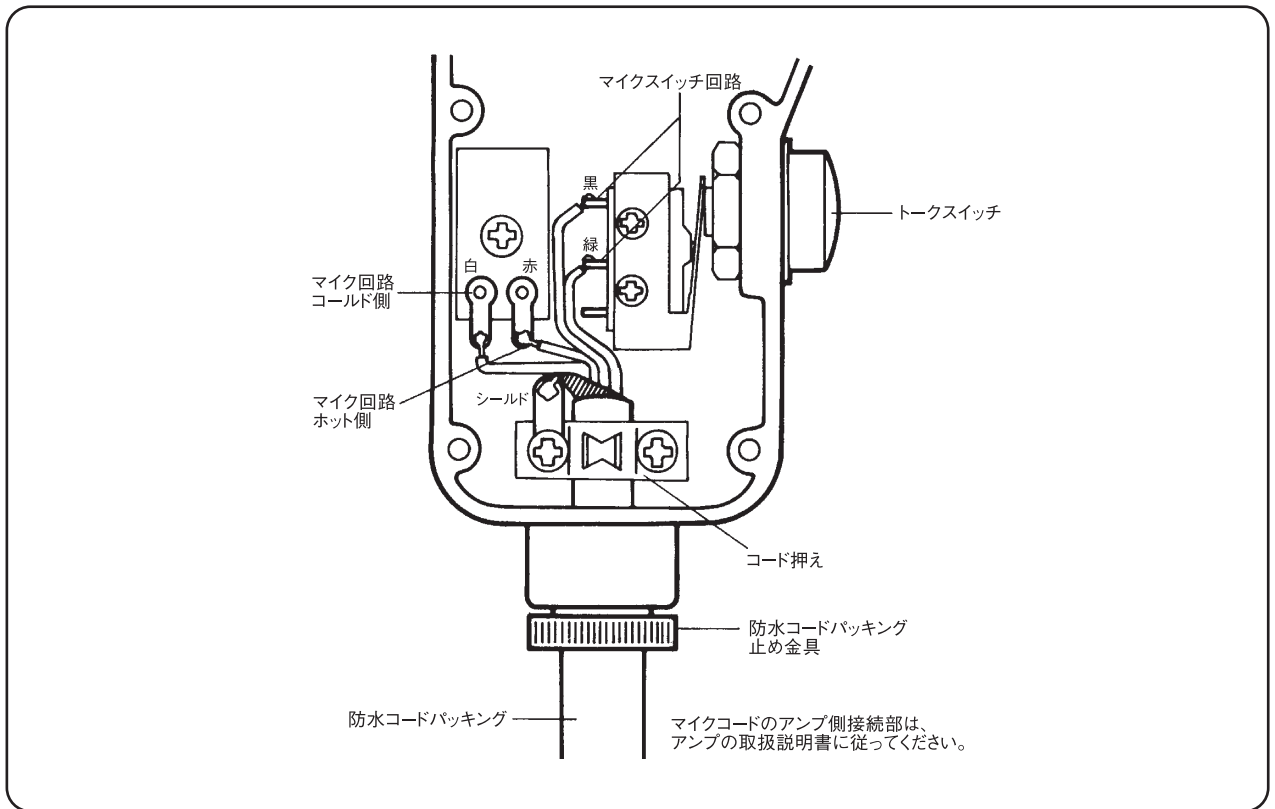
使用方法

- トークスイッチを押している間は放送ができ、離せば切れます。また、独立したコントロールスイッチ回路を内蔵していますので、接続機器の制御ができます。
- 無指向性ですので多少、口元より離れても集音しますが、できるかぎり口元に近づけてご使用ください。

特にご注意ください

- 防水性ですが、水の中に浸さないでください。
- 落下させたり、強い衝撃を与えないでください。

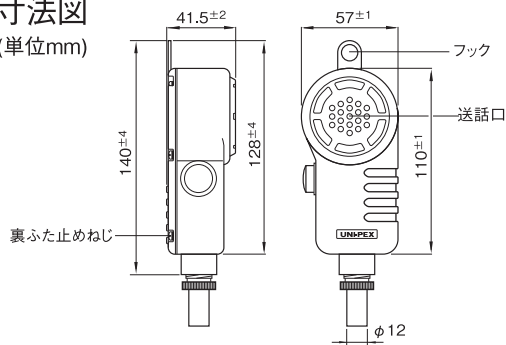
コード接続図



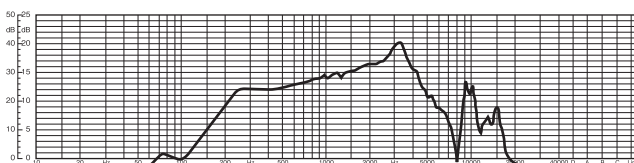
定格

公称インピーダンス	600Ω 平衡
感 度	-53dB ±3dB (1kHzにおいて 0dB=1V/Pa)
周 波 数 特 性	300Hz~5kHz (偏差20dB)
指 向 性	無指向性
外 装	(全金属) 塗装色: マンセル2.5G7/2 メタリックグリーン
形 状	ハンド形
寸 法	幅57mm 長さ140mm 厚さ41.5mm
重 量	約270g
付 帯 機 能	微鉄粉吸着防除装置 防水構造 コントロールスイッチ、フック、防水グランド
適 用 規 格	JIS C 5502 マイクロホンに準じる
専 用 品	専用マイクコード LM-405(5m)、LM-410(10m)

外観寸法図
(単位mm)



周波数特性表



サポートのご案内

- 修理・お取扱い・お手入れについてのご相談・ご依頼は、お買い上げの販売店にお申し付けください。
販売店に修理を依頼する場合は、下記の項目をお確かめください。
①品名 ②品番 ③お買い上げ日 ④故障の状況 (できるだけ具体的にお願いします)
- 販売店がご不明な場合は、最寄りの弊社営業所にお問い合わせください。
営業所情報はホームページもしくはQRコードにアクセスしてください。
<http://www.unipex.co.jp>
- その他ご不明な点は、お客様ご相談センターへご相談ください。

UNI-PEX お客様ご相談センター

0120-56-5245 (通話料無料)
受付時間/9:00~17:00 (土・日・祝日除く)
PHS・携帯電話からのご利用は、
072-855-3334 (通話料がかかります)

【お客様の個人情報のお取り扱いについて】
お客様ご相談センターにおけるお客様の個人情報は、ご相談対応、修理およびその確認に使用いたします。個人情報は適切に管理し、正当な理由がある場合を除き、第三者に提供または開示いたしません。

製造元 **日本電音株式会社**
発売元 **ユニペックス株式会社**