

取扱説明書

RAT-15

このたびは、アッテネーターをお買い上げいただき、誠にありがとうございます。本機はスプリングキャッチ式スピーカー全機種に適合します。お取り付けの際は、この取扱説明書の「安全上のご注意」と取付工事に関する説明をよくお読みの上、正しくお取付、配線をおこなってください。

安全に正しくお使いいただくために

この取扱説明書および製品への表示では、製品を安全に正しくお使いいただき、あなたや他の人への危害や財産への損害を未然に防止するために、いろいろな絵表示をしています。その表示と意味は次のようになっています。内容をよく理解してから本文をお読みください。



この記号は禁止の行為であることを告げるものです。図の中や近傍に具体的な注意内容（左図の場合は分解禁止）が描かれています。



この記号は行為を強制したり指示する内容を告げるものです。左図の場合は一般的な行為を指示する表示です。

安全上のご注意 必ずお守りください

ご使用前に必ず、この取扱説明書の「安全上のご注意」と取扱方法に関する説明をよくお読みの上、正しくお使いください。
お読みになったあとは、必ず保存してください。



警告

この表示を無視して、誤った取扱いをすると、人が死亡または重傷を負う可能性が想定される内容を示しています。



工事は工事店に依頼する

工事には、技術と経験が必要です。火災・感電、けが、器物損壊の原因となります。工事店にご相談ください。



分解 / 改造はしない

火災の原因となります。修理や点検は、販売店などにご依頼ください。



水を入れない

屋内専用です。この機器に水が入ったり、濡らさないようにご注意ください。火災・感電の原因となります。



配線は正しくおこなう

ショートや、誤配線により火災の原因となります。

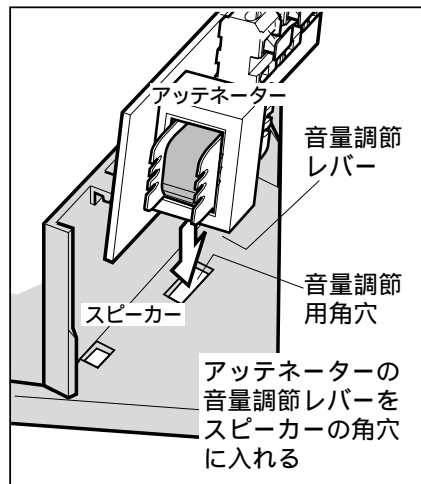


配線は、アンプの電源を切っておこなう

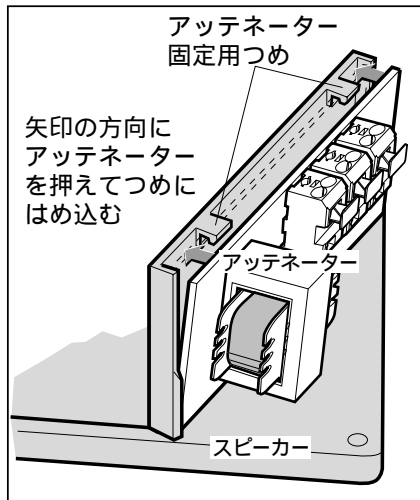
感電の原因となることがあります。

取付方法

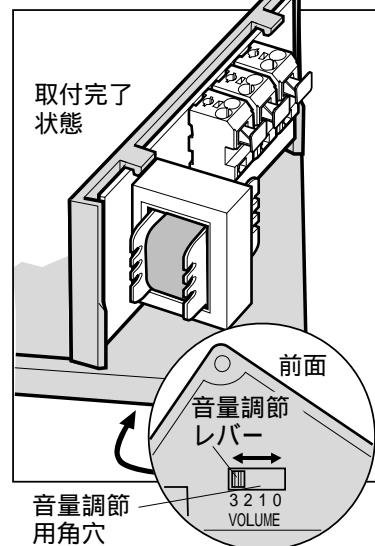
1. 音量調節レバーを差し込む



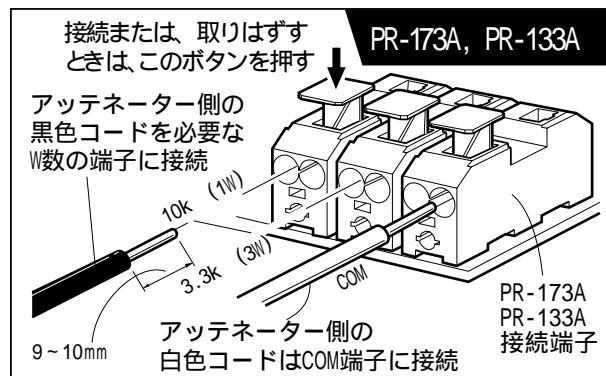
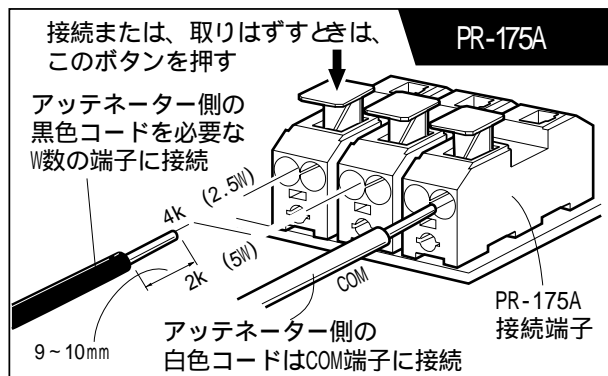
2. アッテネーターを取り付ける



3. 取付完了



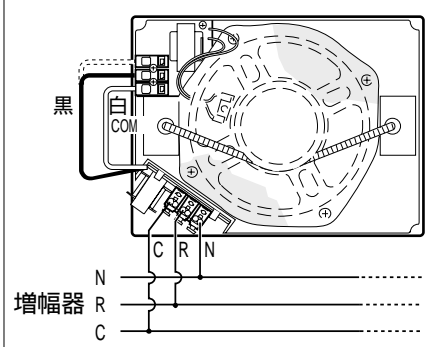
接続方法



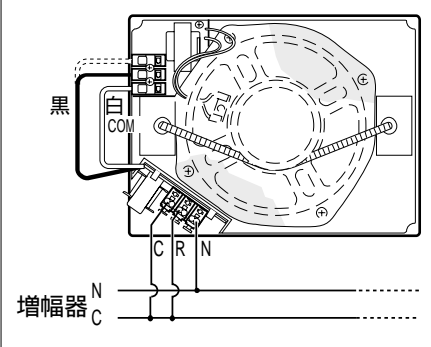
配線方法

適用スピーカー線はアッテネーターを取り付けるスピーカーの取扱説明書に記載のものを使用してください。スピーカー線の電線被ふくを8~9mmむき、アッテネーターの接続端子のボタンを押して差し込んでください。スピーカー線を取りはずす場合は接続端子のボタンを押して、スピーカー線を抜いてください。

3線式 緊急放送ができます。



2線式 緊急放送ができません。



定格

入力容量(100V)	1W ~ 5W
入出力インピーダンス	2k ~ 10k
音量切換(4段)	0: OFF, 1: -12dB, 2: -6dB, 3: 0dB
寸法 / 質量	幅78mm 高さ45mm 奥行33mm / 約80g
付属品	取扱説明書 1
適合品	PR-175A, PR-173A, PR-133A

製造元 日本電音株式会社
 発売元 ユニパック株式会社