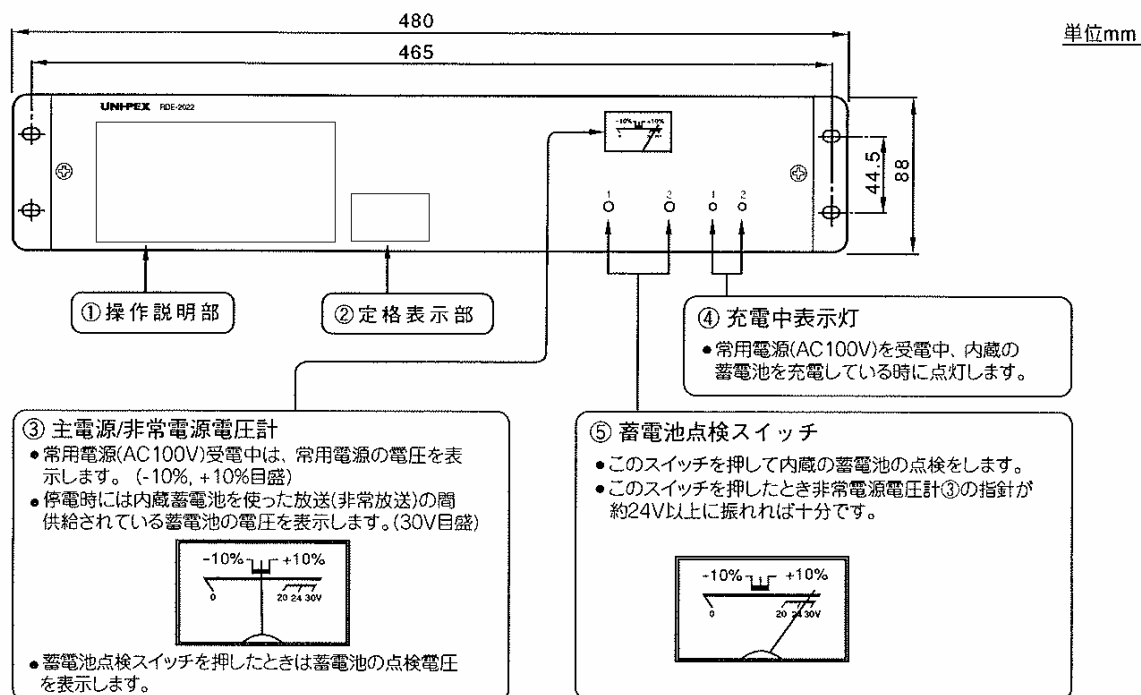


このたびは、非常電源ユニットをお買い上げいただき、誠にありがとうございます。
ご使用前に、必ずこの取扱説明書と「安全上のご注意」をよくお読みのうえ、正しくご使用ください。
この取扱説明書はお読みになりましたら大切に保管し、後日わからないことがあれば再びご覧ください。

各部の名称と説明



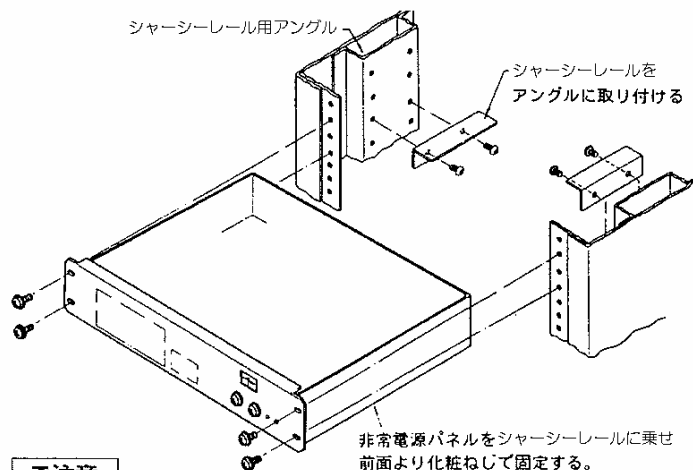
特にご注意を

- 本機を接続して使用できる機器は下記のとおりです。
ラック EL-1522Bシリーズ、EL-2022Bシリーズ
- 上記以外の機器とは接続して使用することができません。
- 内部の改造は絶対にしないでください。
● 電気用品取締法、消防法にふれることがありますので改造は絶対におやめください。
- ヒューズは マークの指定容量のものを使用してください。
● 針金や銅線をヒューズのかわりに使用しないでください。また交換するヒューズは指定容量のものを必ずご使用ください。
- 使用する蓄電池にあわせて必ず充電電流の設定をしてください(2ページ参照)。充電電流の設定が不適切だと蓄電池の寿命を短めたり停電時の容量不足の原因となりますので必ず正しく設定してください。

設置のしかた

取り付けかた

- 下図のように本体ラックへ取り付けてください。



ご注意

- 本機の取付寸法はEIA寸法となっていますので、JISラックへの取り付けはできません。

取付・接続のしかた

蓄電池の取り付け

- 非常用蓄電池(NBT-2000,3000,4000)は組み込む機器と使用する電力増幅器に適合した蓄電池を使用してください。
(組み込むラックに付属の取扱説明書あるいは設置要領書をご参照ください。)
- 非常用蓄電池(NBT-2000,3000,4000)を非常電源ユニットに次の手順で取りつけてください。

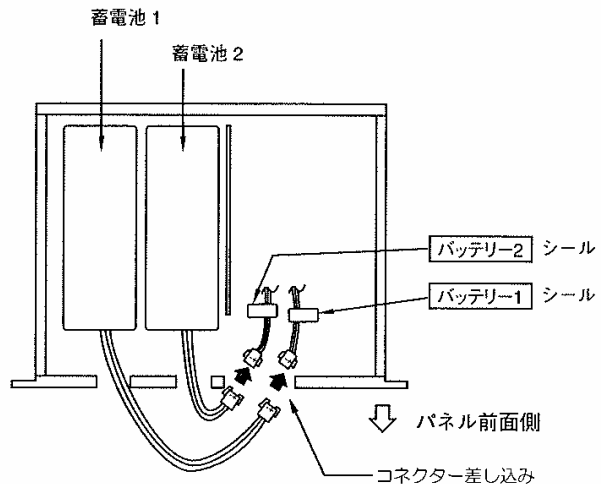
①非常電源ユニットをラックから引き出し、上面カバーをはずして、非常電源ユニット内に図のように非常用電池を収納してください。

●上面カバーは、2カ所の止めビスをはずして、手前にはずします。

②非常用蓄電池の出力コネクタを非常電源ユニット内のコネクタ(2Pコネクタ)にさし込み、しっかりと接続してください。

●接続するときは極性をまちがえたり、ショートさせたりしないよう注意してください。

③非常用蓄電池の種類に応じて充電電流の設定をしてください。

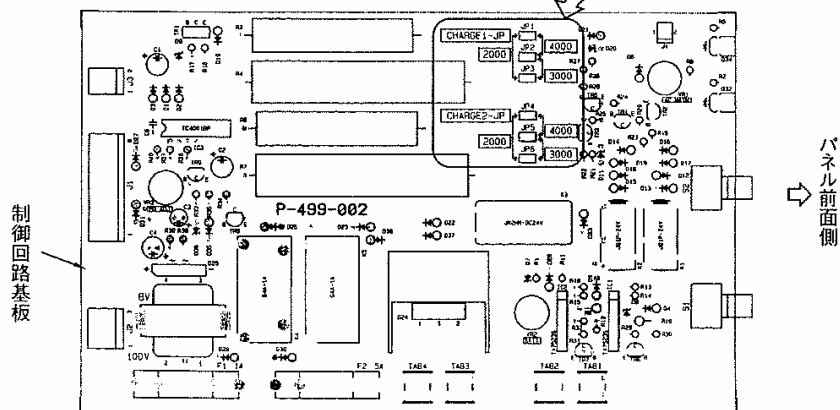
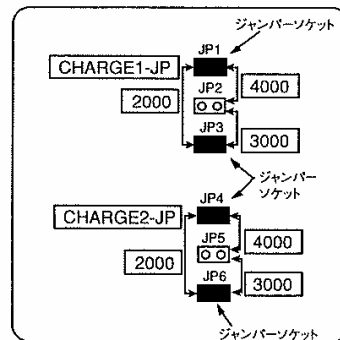


- 使用する蓄電池により、充電電流の設定をします。
- 基板上のジャンパソケットを差し換えて設定します。
- ジャンパソケットの差し換え設定は、下表のとおりです。バッテリー毎に2ヶ所です。

| 使用する蓄電池 | ジャンパソケットの差し込み箇所 | |
|----------|-----------------|----------|
| | バッテリー1用 | バッテリー2用 |
| NBT-2000 | JP1, JP3 | JP4, JP6 |
| NBT-3000 | JP2, JP3 | JP5, JP6 |
| NBT-4000 | JP1, JP2 | JP4, JP5 |

出荷時設定

出荷時 (NBT-2000) の設定
(バッテリー1: JP1, JP3 ジャンパソケット)
(バッテリー2: JP4, JP6 ジャンパソケット)





④非常電源ユニットに常用電源(AC100V)を供給し充電中表示灯④が点灯することを確認してください。

- 充電は自動充電(トリクル充電)方式となっています。
 - 新品を接続した場合は約48時間で充電が完了します。充電が完了したら蓄電池点検スイッチで点検してください。
 - また交換した古い蓄電池はお買いあげの販売店へご返却ください。
- ※同種類の蓄電池に交換する場合は、●の作業は、不用です。その場合は、前面パネルをはずすだけで、蓄電池交換可能です。

接続のしかた

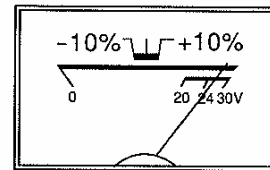
- ラックに付属の設置要領書に従って接続してください。

保守点検のしかた

- 非常用放送設備の保守点検は有資格者(消防設備士、第2種消防設備点検資格者)でなければ行なえませんのでご注意ください。

非常用蓄電池のチェックのしかた

- 非常電源ユニット(RDE-2022)の蓄電池点検スイッチ⑤でチェックします。点検スイッチ⑤を押したとき、非常電源電圧計③の指針が約24V以上に振れば充分です。48時間以上充電して、約24V以上にならないときは、すぐに新しい蓄電池との交換が必要です。なお、蓄電池点検は1回5秒以内とし、5秒以上点検スイッチを押さないでください。
- 非常用蓄電池の標準寿命は約4年ですが、非常時に機器を正しく動作させるためにも上記の方法でチェックし、早めの交換をしてください。



主電源/非常電源電圧

修理サービス

- ご使用中に異常が生じたときは、お使いになるのをやめ、ラック本体の主電源スイッチを「切」にし、お買い上げの販売店にご相談ください。なお、ご相談されるときはラック本体の形名、機器の形名およびお買い上げ時期をお忘れなくお知らせください。

定 格

| | |
|---------------|---|
| 品 番 | RDE-2022 |
| 使 用 電 源 | AC100V 50/60Hz |
| 最 大 消 費 電 力 | 50VA |
| 充 電 方 式 | 自動充電（トリクル充電）方式 |
| 適 合 蓄 電 池 | 完全密閉形焼結式ニッケルカドミウムアルカリ蓄電池 (NBT-2000, 3000, 4000) |
| 充 電 電 流 | 適合蓄電池容量の1/30 |
| 収 納 数 量 | 適合蓄電池 2個 |
| 出 力 回 路 | 電力増幅器用 2回路 制御電源用 1回路 |
| バ ッ テ リ ー 監 視 | 自動点検方式により点検電圧出力および点検異常信号出力 |
| 塗 装 色 | ブラウングレー(マンセル10YR4/1近似色) |
| 質 量 | 約 6.2kg |
| 付 属 品 | 6Pコネクター～モレックスピンコード(増設用)(J702, 704用) 2、 ヒューズ(15A) 2、ヒューズ(5A) 1、ヒューズ(1A) 3、 取扱説明書 1、取扱説明書(安全編) 1、保証書 1、営業所一覧表 1、 シャーシレール 2、シャーシレール取付ねじ 4、6Pハウジング(J703用) 1、 3Pコネクター～モレックスピンコード(PA用) 2、3Pコネクター～モレックスピンコード(J705用) 1、 取付化粧ねじ 4、アース線 1、アース線止めねじ 1 |

製造元 日本電音株式会社
発売元 ユニパック株式会社