

このたびは、外線接続ユニットをお買い上げいただき、誠にありがとうございます。  
ご使用前に、必ずこの取扱説明書の「安全上のご注意」と取扱・工事方法に関する説明をよくお読みのうえ、正しくご使用ください。この取扱説明書はお読みになりましたら大切に保管し、後日わからないことがあれば再びご覧ください。

- 本機はユニペックスラックシステム組込用ユニットで、外線接続用コードを用いて外線と接続します。また、ラックに取付後、前面パネルのみ取り外せますので点検等に便利です。

付属の端子表に端子接続を記載し、ラックちかくに備えてください。点検・サービスに必要です。  
(前面パネル内側に貼り付けられる寸法になっています。)

## 安全上のご注意

必ずお守りください

### 安全に正しくお使いいただくために

この取扱説明書および製品への表示では、製品を安全に正しくお使いいただき、あなたや他の人々への危害や財産への損害を未然に防止するために、いろいろな絵表示をしています。その表示と意味は次のようになっています。内容をよく理解してから本文をお読みください。

#### 絵表示の例



△記号は注意(危険・警告)を促す内容があることを告げるものです。図の中に具体的な注意内容が描かれています。



⊘記号は禁止の行為であることを告げるものです。図の中に具体的な注意内容が描かれています。



●記号は行為を強制したり指示する内容を告げるものです。図の中に具体的な注意内容が描かれています。



#### 警告

この表示を無視して、誤った取扱いをすると、人が死亡または重傷を負う可能性が想定される内容を示しています。

#### 異常が起きたときは、ただちに使用をやめる

煙が出ている、においや音がする、水や異物が入った、落として破損したなど、火災の原因となります。ただちに電源の接続をはずし、販売店などにご連絡ください。



#### 工事は工事店に依頼する

工事には、技術と経験が必要です。火災・感電、けが、器物損壊の原因となります。工事店にご相談ください。



#### 分解／改造はしない

火災・感電の原因となります。修理や点検は、販売店などにご依頼ください。



#### 異物を入れない

水や金属が内部に入ると、火災・感電の原因となります。ただちに電源の接続をはずし、販売店などにご連絡ください。



#### 通風孔をふさがない

通風孔をふさぐ、ものをのせたり通風を悪くすると内部に熱がこもり火災の原因となります。



#### 表示された電源電圧以外の電圧で使用しない

火災・感電の原因となります。



#### 決められたヒューズを使う

規定以外のヒューズを使うと、火災の原因となります。





## 注意

この表示を無視して、誤った取扱いをすると、人が傷害を負う可能性が想定される内容および物的損害のみの発生が想定される内容を示しています。

<p><b>湿気やほこりの多い場所、油煙や湯気が当たるような場所に置かない</b> 火災・感電の原因となることがあります。</p>	
<p><b>振動の多い場所や、不安定な場所に設置しない</b> ゆるみやはずれで落下したり、倒れたりしてけがの原因となることがあります。</p>	
<p><b>高温部に設置しない</b> ケーブルが溶けて、火災の原因となります。</p>	
<p><b>放熱板には手を触れない</b> やけどの原因となります。</p>	
<p><b>電源を入れる前には音量を最小にする</b> 突然大きな音がでて聴力障害などの原因となることがあります。</p>	
<p><b>工事は工事店に依頼する</b> 工事には、技術と経験が必要です。火災・感電、けが、器物損壊の原因となります。工事店にご相談ください。</p>	
<p><b>濡れた手で、電源接続コードに触れない</b> 感電の原因となります。</p>	
<p><b>正しく配線する</b> 特事故や火災の原因となります。</p>	
<p><b>この機器に乗ったり、ぶら下がったりしない</b> 特にお子様にはご注意ください。倒れたり、こわれたりして、けがの原因となることがあります。</p>	
<p>オーディオ機器、スピーカーなどの機器を接続する場合は、各々の機器の取扱説明書をよく読み、電源を切り、説明に従って接続してください。</p>	
<p>1年に一度くらいは内部の掃除を工事店などにご相談ください。内部にほこりのたまったまま、長い間掃除をしないと火災や故障の原因となることがあります。特に、湿気の多くなる梅雨時の前に行うと、より効果的です。なお、掃除費用については工事店などにご相談ください。</p>	

## 使用上のご注意

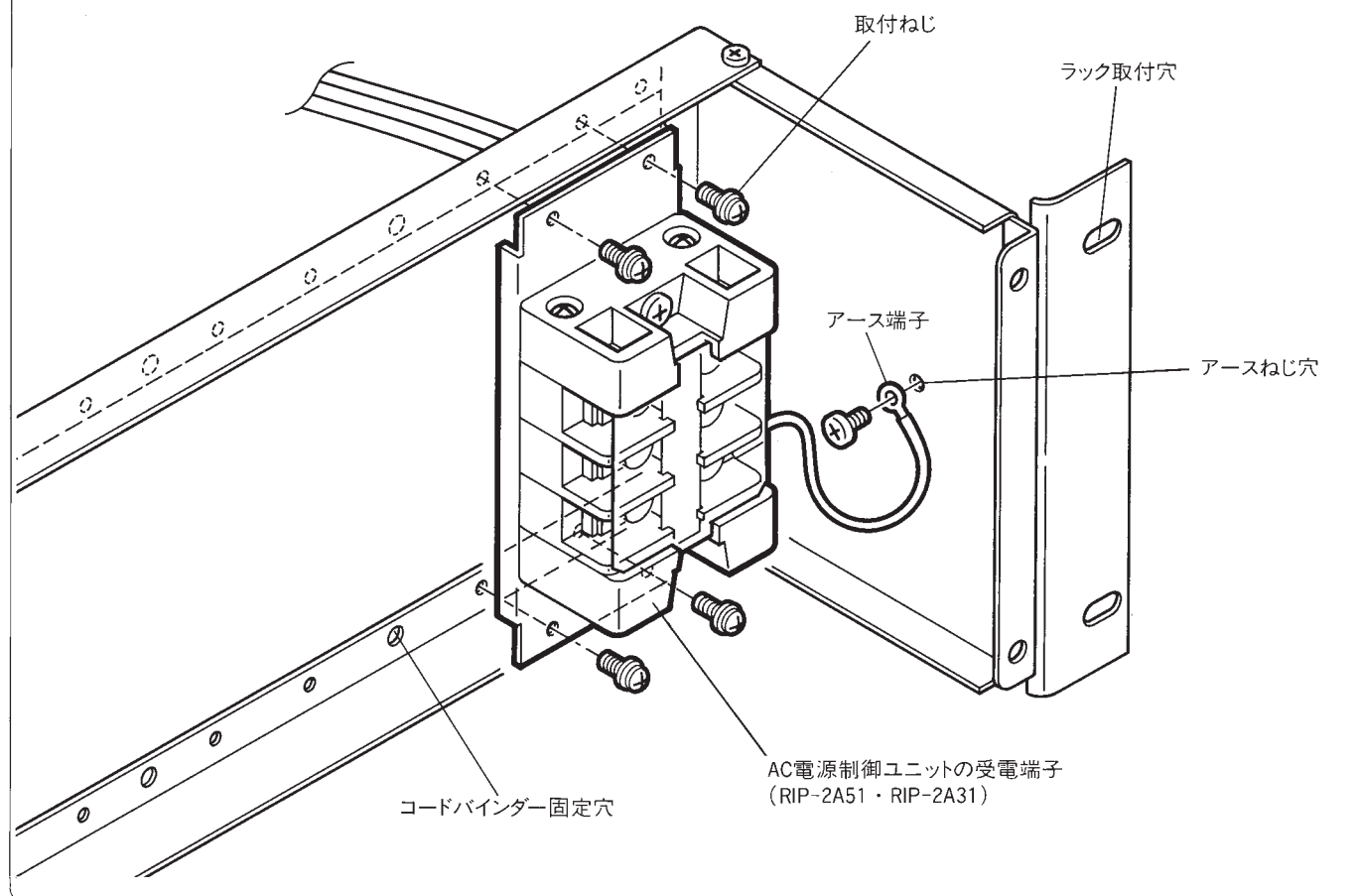
本機には、端子等接続器は付属しておりません。外線接続用コードを用いないときは取付板、接続器類は別途調達してください。

本機に取付ける外線接続用コードは次の製品です。

- VG-2/27A、VG-3/27A、VG-4/27A、VG-5/12A、VG-6/27のねじ端子部
- VG-1/26、VG-7/34のジャック端子
- AC電源制御ユニットRIP-2A31、RIP-2A51のAC受電端子等

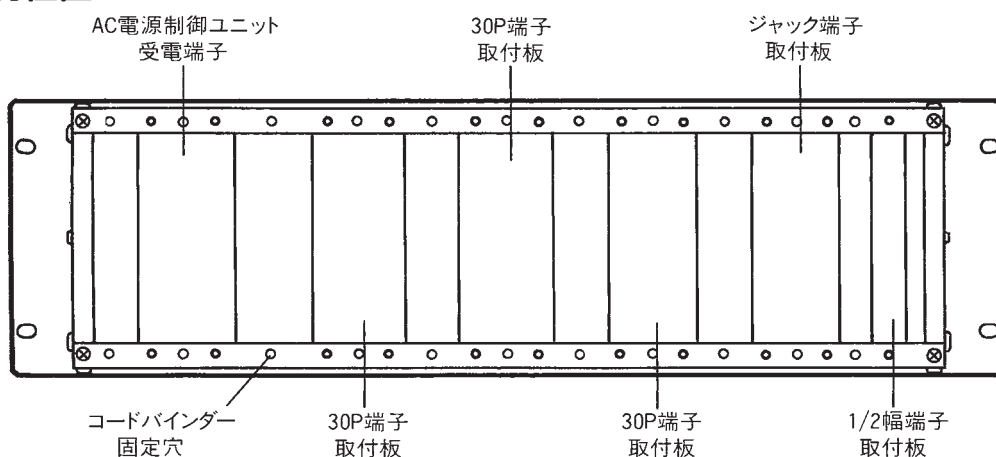
## 各端子の取付方法

- 図のように各端子部が本機の内側になるように組み込み、各端子付属ねじで固定してください。



## 各端子の取付位置

○この図は本機の後面より見た図になっています。



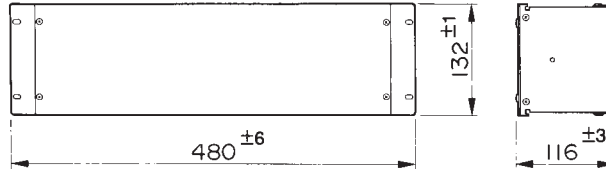
- AC電源制御ユニット受電端子は、前面パネル面より見て右側に取付け、必ずアース線(緑)でシャーシアースしてください。付属のねじで側面中央部に取付けるか、取付板の取付けねじに共締めしてください。
- 本機に組込んだ端子のケーブルは、ラック前面より見て右側ケーブルダクトにスピーカー線、メインアンプ出力線、電源線等を収納し、左側ケーブルダクトに音声信号、制御信号線等を収納してください。
- 本機を増設して使用される場合は、上の外線接続ユニットにAC電源制御ユニットの受電端子を取付けてください。
- 1/2幅端子板を取付けられる場合は、その横には30P端子板は取付けることができません。
- 各端子のコード類は付属のコードバインダーで束ねてください。(ねじ止めに使用しない穴をお使いください)

## 定格

最大実装数	端子取付金具 5、1/2幅端子取付金具 1、(取付条件限定)
外装	パネル(鋼板) 塗装仕上げ マンセル N4.5 近似色 グレー フレーム(メッキ鋼板)
寸法	幅 480mm 高さ 132mm 奥行 116mm (EIAサイズ 3U)
質量	約 1.5kg
付属品	M5×9ねじ 4、取扱説明書(保証書付) 1、端子表(記載用) 1
特徴・用途	本機は、AC受電端子、3段30Pねじ端子や大形3極ジャック板などを実装し、外部よりの線を接続します。

## 外観寸法図

単位:mm



## サポートのご案内

### ■ 修理・お取扱い・お手入れについてのご相談・ご依頼は、お買い上げの販売店にお申し付けください。

販売店に修理を依頼する場合は、下記の項目をお確かめください。

①品名 ②品番 ③お買い上げ日 ④故障の状況 (できるだけ具体的にお願いします)

### ■ 販売店がご不明な場合は、最寄りの弊社営業所にお問い合わせください。

営業所情報はホームページ  
もしくはQRコードにアクセス  
してください。  
<http://www.unipex.co.jp>



### ■ その他ご不明な点は、お客様ご相談センターへご相談ください。

**UNI-PEX 0120-56-5245** (通話料無料)

お客様ご相談センター 受付時間/9:00~17:00 (土・日・祝日除く)  
PHS・携帯電話からのご利用は、  
**072-855-3334** (通話料がかかります)

#### 【お客様の個人情報のお取り扱いについて】

お客様ご相談センターにおけるお客様の個人情報は、ご相談対応、修理およびその確認に使用いたします。個人情報は適切に管理し、正当な理由がある場合を除き、第三者に提供または開示いたしません。

## 外線接続ユニット RIJ-3091 保証書

製造番号	
保証期間	お買い上げ日 年 月 日より 電子回路部1ヶ年、ケース(外装部) 6ヶ月
お客様	お名前 ご住所 電話( ) -
販売店	店名・住所 電話( ) -

#### 保証規定

この保証書は日本国内においてのみ有効です。この保証書は再発行いたしませんので大切に保管してください。この保証書は本書に明示した期間、条件のもとにおいて無料修理をお約束するものです。したがって、この保証書によってお客様の法律上の権利を制限するものではありません。(This warranty is valid only in Japan)

#### 無料修理保証の範囲

- ①保証期間内において、取扱説明書などに従った正常な使用状態において故障した場合に無料で修理いたします。
- ②修理の際は必ず保証書の提示があること。
- ③当保証書の所定項目に必要事項が記入され、故意に字句を訂正していないこと。

#### 無料修理保証の免責範囲

(次のような場合は保証期間内でも有料修理となります。)

- ①使用上の誤り及びお取扱いの乱用などによる故障、磨耗。
- ②不当な修理改造による故障、損傷。
- ③正常なご使用でも、消耗部品の自然消耗、磨耗、劣化によるもの。
- ④お買上げ後の落下、傷など、お取り扱い上起因するもの。
- ⑤火災、水害、落雷、地震、その他の天災によるもの。また塩害、有毒ガス、異常電圧などが原因の損傷。
- ⑥故障の原因が本製品以外の機器の影響によるもの。
- ⑦常識的に正常な動作状態であるにもかかわらず、修理または部品交換などの要求をされる場合。

本書は本書記載内容で無料修理を行なうことを保証するものです。お買い上げの日から上記期間内に故障が発生した場合は本書を提示のうえ、お買い上げの販売店に修理をご依頼ください。

製造元 **日本電音株式会社**

発売元 **ユニペックス株式会社**