

このたびは、EIAサイズラックをお買い上げいただき、誠にありがとうございます。
設置の際は、この取扱説明書をよくお読みのうえ、正しく設置してください。

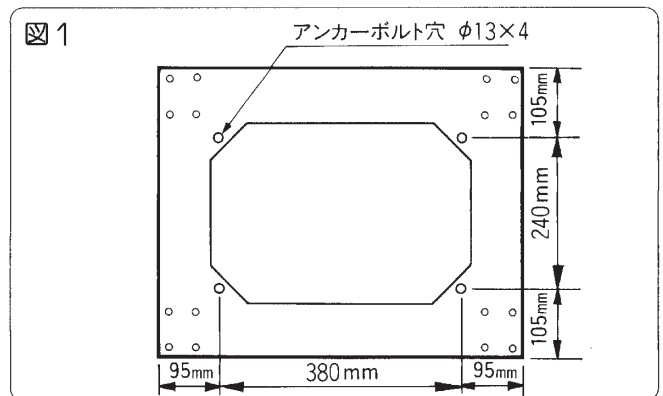
設置上のご注意

- 設置に先だち、組込まれる各ユニットの配置をご確認ください。
(ユニットによっては、配置を考慮しなくてはならないものもあります。ユニットの配置についての項及び各ユニットの取扱説明書を参照してください。)
- 温度・湿度の高くなる所や、ほこりの多い所には設置しないでください。組込ユニットの故障の原因になります。
- ラックの上には絶対に物を置かないでください。上部に通風穴があります。
- 転倒の恐れのある場合は、上部の固定もお薦めします。

設置及び機器ユニットの収納方法

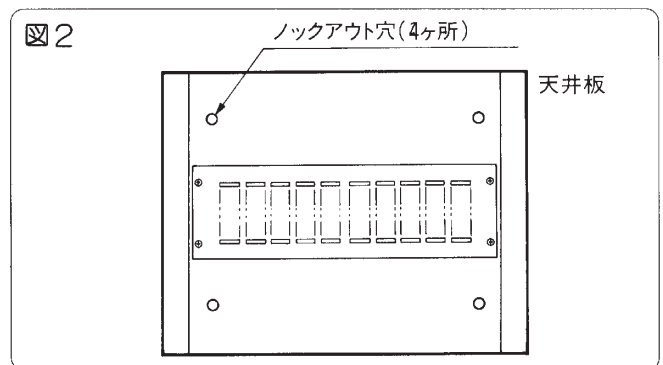
ラックの固定

- ラック安定設置のため、アンカーボルトで床に固定してください。(別途手配願います。)(図1参照)



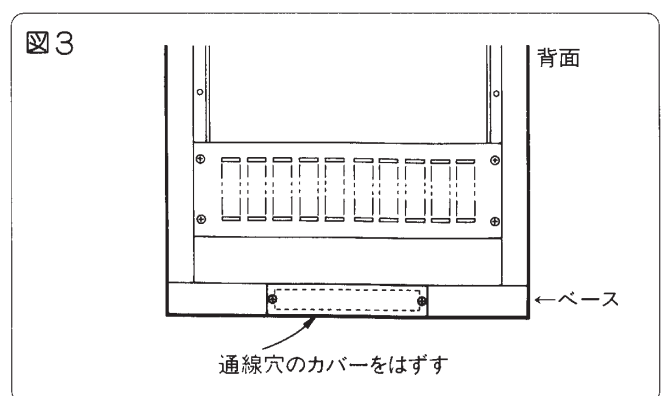
転倒防止

- ラック転倒防止には、ラック天井板にノックアウト穴があります。内部よりこの穴を開け、適当な金具で建造物に固定してください。金具、ねじなどは十分な強度のあるものを使用してください。(別途手配願います。)(図2参照)



通線について

- ラック底面及びベース背面に通線穴があります。床下配線または配線ビッドの場合にはラック底面より、露出配線の場合は図3を参考にベース背面のカバーをはずし通線穴をご使用ください。



ユニットの収納

①ラック内面左右にマウントレールがそれぞれ2本ずつあります。そのマウントレールの中にスライドナットがそれぞれ3個ずつ付いています。このナットはユニットに付属している機器受金具を固定するものです。

ユニットにも同じスライドナットが4個ずつ付属していますので、マウントレールの中にあるスライドナットは予備として、ユニット付属のスライドナットをマウントレールに入れて使用してください。(ユニットによっては機器受金具が付属していないものがあります。)

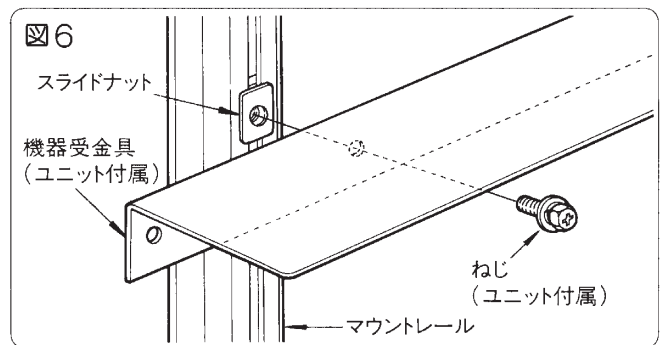
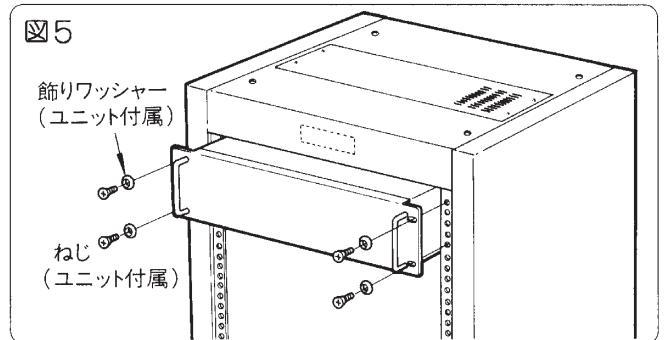
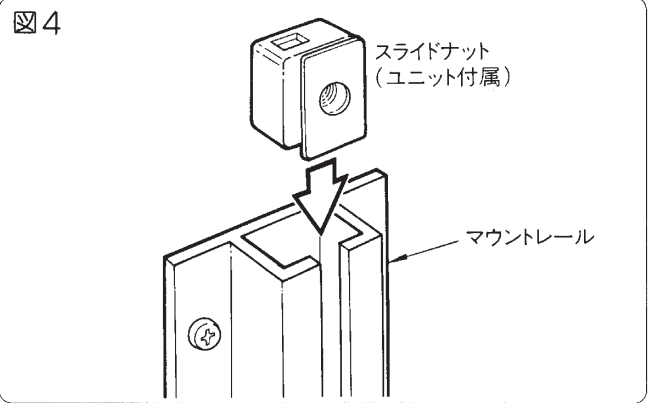
機器受金具はモニターユニット、外線接続ユニットを除き、必ずご使用ください。(図4参照)

②ユニットをラックに収納し、まずユニット付属のねじと飾りワッシャーでユニットを固定してください。

(図5参照)

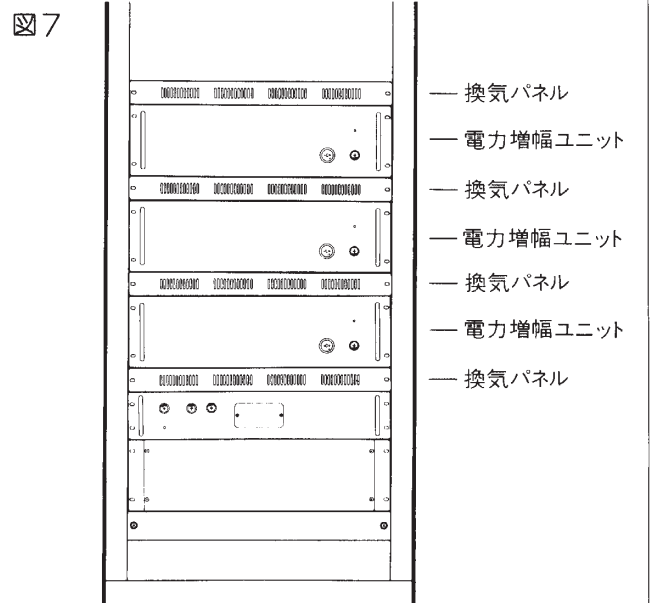
③図6のように機器受金具を2本のねじでスライドナットに軽く締付けます。機器受金具がユニット底部に当たるまでスライドさせて、2本のねじを固定してください。

(ユニットの収納には、上部より収納されるほうが、機器受金具を当てるのに便利です。)



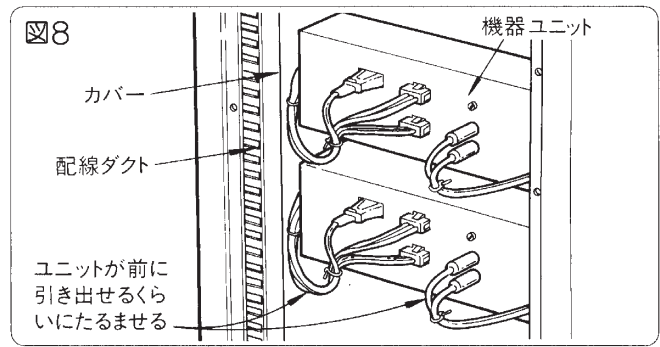
ユニットの収納にあたり、次のことにご注意ください。

- すべてのユニットを収納し終わってから、追加のユニットを収納する場合はスライドナットをマウントレールの上側または、下側より入れる関係から、追加収納するユニットより上側または下側のユニットをすべて取りはずさなければなりませんので、事前に収納するユニットを把握しておいてください。
- 電力増幅ユニットの収納は、放熱の関係から必ず上下に1Uまたは2Uの間隔を開けてください。その間隔には換気パネルまたはブランクパネルを取付けてください。(図7参照)



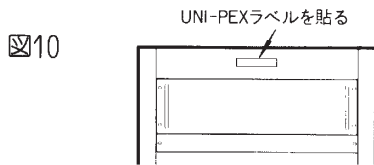
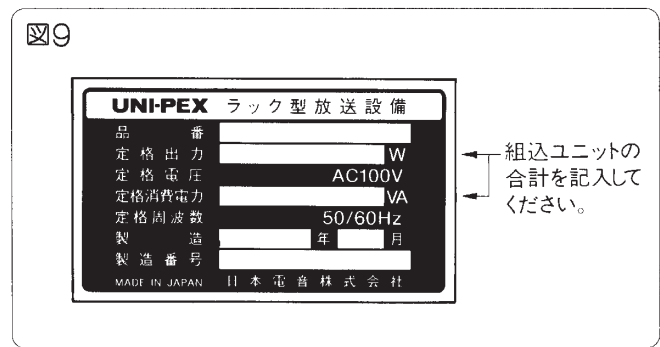
配線について

- 機器ユニット収納後の配線は、ラック内部後方左右に配線ダクトがあります。カバーを開け、各線をダクトの中に収めてください。(図8参照)
- 配線には図8のように、たるみを持たせユニットが前に引き出せるようにしてください。サービス時に便利です。電線を収納する場合、電力増幅器出力線、スピーカ線、AC電源線等は、ラック背面より見て左側ダクトに、音声入力線(シールド線)制御線等は右側ダクトにそれぞれ収納してください。
- 配線の収納には適当な位置をニッパーなどで切断し、電線を収めてください。



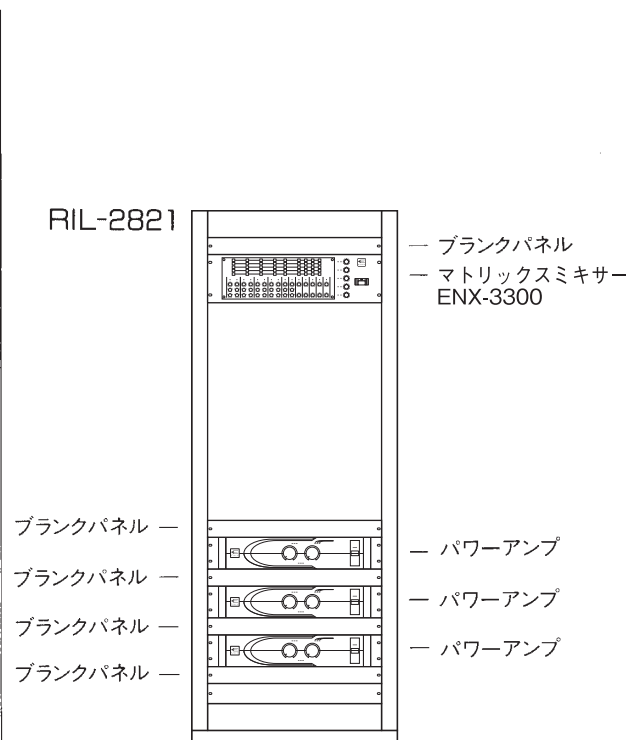
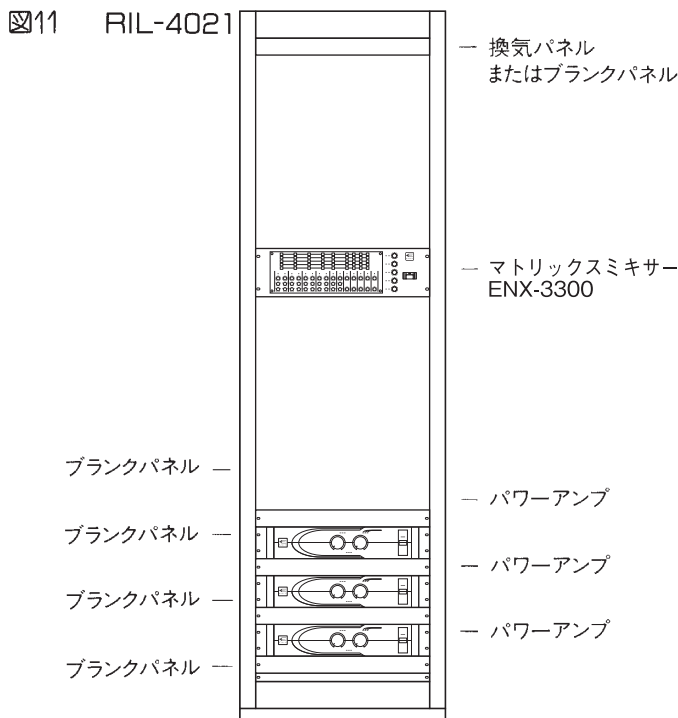
規格銘板、ラベルの貼付

- 付属の規格銘板の□□□内に必要な文字を記入し、ラック後方や側面にボンド等で貼ってください。(刻印や不滅スタンプを使用し、容易に消えないようにしてください。)(図9参照)
- 付属のUNI-PEXラベルはラック上部に貼ってください。(図10参照)



Encore機器を実装される場合についてのご注意

- 必ずEncore機器関係のみを実装し、業務用ラック型放送設備(EIA規格)の各ユニットと混合して使用しないでください。(換気パネル、ブランクパネルを除く。)
- ケーブルダクトが邪魔になる場合は、取りはずしてください。
- 機器受金具はRIL-4021、RIL-2821用が必要です。Encore機器の品番を指定して別にお買い求めください。
- 電源は組込みEncore機器の消費電力を考慮して、引き込み配線してください。
- 背面板の折り曲げ部分の配線にはご注意ください。(Encore機器後面のコネクターが触れる場合があります。)
- 天面にプロアーを取付け、放熱には十分な配慮をお願いします。
- 実装については図11を参照してください。



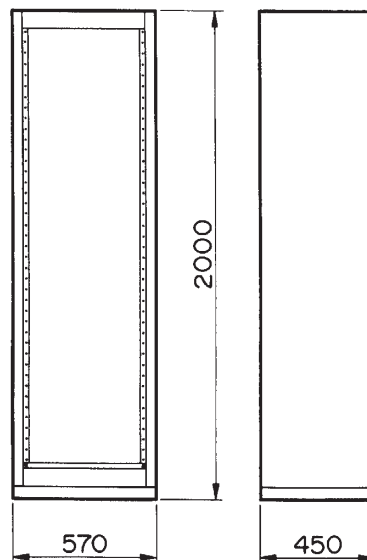
定格

品番	RIL-4021	RIL-2821
適合ユニット幅寸法	483mm	
ユニット取付寸法	465mm	
ユニット取付ねじピッチ	EIAユニバーサルタイプ	
組込機器有効幅	451mm	
組込機器有効高さ	ユニット合計高さ40U	ユニット合計高さ28U
組込機器有効奥行	420mm(接続ケーブル含む)	
外装	ラック(鋼板)マンセルN2.5 PB7.5/1近似色ライトグレー ベース(鋼板)マンセルN2近似色ブラック	
寸法	幅 570mm 奥行 450mm	幅 570mm 奥行 450mm
	高さ 2000mm	高さ 1500mm
質量	約 58kg	約 47kg
付属品	規格銘板 1、UNI-PEXラベル 1、取扱説明書 1	

外観寸法図

単位 mm

RIL-4021



RIL-2821



サポートのご案内

■ 修理・お取扱い・お手入れについてのご相談・ご依頼は、お買い上げの販売店にお申し付けください。

販売店に修理を依頼する場合は、下記の項目をお確かめください。

①品名 ②品番 ③お買い上げ日 ④故障の状況 (できるだけ具体的にお願いします)

■ 販売店がご不明な場合は、最寄りの弊社営業所にお問い合わせください。

営業所情報はホームページ
もしくはQRコードにアクセス
してください。
<http://www.unipex.co.jp>



■ その他ご不明な点は、お客様ご相談センターへご相談ください。

UNI-PEX 0120-56-5245 (通話料無料)

お客様ご相談センター 受付時間/9:00~17:00(土・日・祝日除く)

PHS・携帯電話からのご利用は、
072-855-3334 (通話料がかかります)

【お客様の個人情報のお取り扱いについて】

お客様ご相談センターにおけるお客様の個人情報は、ご相談対応、修理およびその確認に使用いたします。個人情報は適切に管理し、正当な理由がある場合を除き、第三者に提供または開示いたしません。

製造元 日本電音株式会社

発売元 ユニペックス株式会社

RKTRIL281A-H0-1