

一斉用

RMM-101A

10回線

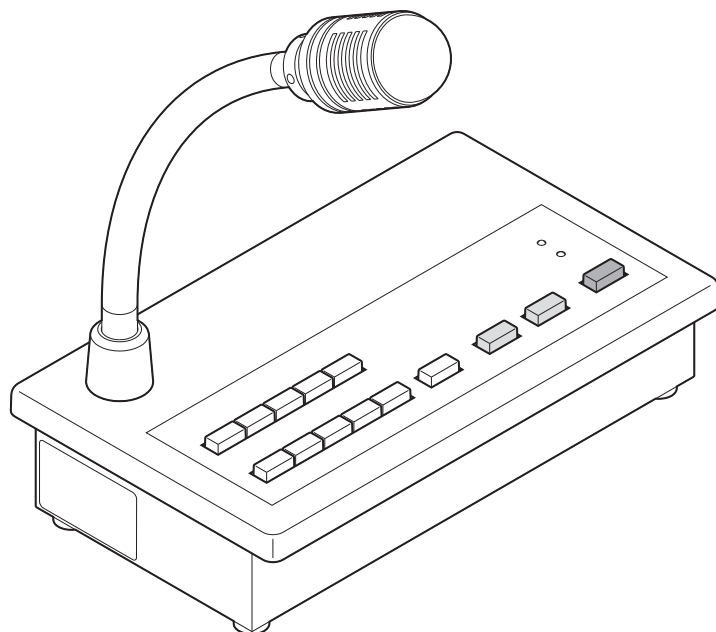
RMM-110A

5回線

RMM-105A

10回線増設用

RMZ-110



このたびは、リモートマイクロホンをお買い上げいただき、誠にありがとうございました。

- ご使用前に必ず、この取扱説明書の「安全上のご注意」と取扱方法に関する説明をよくお読みの上、正しくお使いください。
- お読みになったあとは、必ず保存してください。

安全上のご注意

必ずお守りください

安全に正しくお使いいただくために

この取扱説明書および製品への表示では、製品を安全に正しくお使いいただき、あなたや他の人々への危害や財産への損害を未然に防止するために、いろいろな絵表示をしています。その表示と意味は次のようになっています。内容をよく理解してから本文をお読みください。

絵表示の例



△記号は注意(危険・警告)を促す内容があることを告げるものです。図の中に具体的な注意内容が描かれています。



⊘記号は禁止の行為であることを告げるものです。図の中に具体的な注意内容が描かれています。



●記号は行為を強制したり指示する内容を告げるものです。図の中に具体的な注意内容が描かれています。

警告 この表示を無視して、誤った取扱いをすると、人が死亡または重傷を負う可能性が想定される内容を示しています。

異常が起きたときは、ただちに使用をやめる

煙が出ている、においや音がする、水や異物が入った、落として破損したなど、火災・感電の原因となります。ただちに電源プラグをコンセントから抜いて、販売店などにご連絡ください。



分解／改造はしない

火災・感電の原因となります。修理や点検は、販売店などにご依頼ください。



異物を入れない／濡らさない

水や金属が内部に入ると、火災・感電の原因となります。ただちに電源スイッチを切り、電源プラグをコンセントから抜いて、販売店などにご連絡ください。(雨天、降雪中、海岸、水辺での使用は特にご注意ください。)



電源コードを傷つけない

電源コードの上に重いものをのせたり、無理に曲げたり、ねじったり、引張ったりすると、火災・感電の原因となります。電源コードが傷んだら(芯線の露出、断線)販売店などに交換をご依頼ください。



表示された電源電圧以外の電圧で使用しない

火災・感電の原因となります。



雷が鳴り出したら、接続コードや電源プラグには触れない

感電の原因となります。



注意 この表示を無視して、誤った取扱いをすると、人が傷害を負う可能性が想定される内容および物的損害のみの発生が想定される内容を示しています。

湿気やほこりの多い場所、油煙や湯気が当たるような場所に置かない

火災・感電の原因となることがあります。



不安定な場所に置かない

落ちたり、倒れたりしてけがの原因となることがあります。



工事は工事店に依頼する

工事には、技術と経験が必要です。火災・感電、けが、器物損壊の原因となります。工事店にご相談ください。



異常に温度が高くなる場所に放置しない

窓を閉めきった自動車の中や直射日光が当たる場所など異常に温度が高くなる場所に放置しないでください。キャビネットや部品に悪い影響を与え、火災の原因となることがあります。



長期間使用しないときは、必ず電源プラグをコンセントから抜く

火災の原因となることがあります。



お手入れの際は電源プラグをコンセントから抜く

感電の原因となることがあります。



電源コードを熱器具に近づけない

コードの被ふくが溶けて、火災・感電の原因となることがあります。





注意

この表示を無視して、誤った取扱いをすると、人が傷害を負う可能性が想定される内容および物的損害のみの発生が想定される内容を示しています。

濡れた手で、電源コードを抜き差ししない

感電の原因となります。



電源プラグを抜くときは、電源コードを引っ張らない

コードが傷つき、火災、感電の原因となります。必ずプラグを持って抜いてください。



電源プラグは根元まで確実に差し込む

差し込みが不完全ですと、感電や発熱による火災の原因となります。



移動するときは、コード類を傷つけない

移動させる場合は、必ず電源プラグをコンセントから抜き、外部の接続コードを外してから行ってください。コードが傷つき、火災、感電の原因となることがあります。



この機器に乗ったり腰掛けたりしない

特にお子様にはご注意ください。倒れたり、こわれたりして、けがの原因となることがあります。



コード類は正しく配置する

コード類は引っ掛けたりして引っ張ると、製品の落下などにより、けがの原因となることがあります。接続・配線には充分ご注意ください。



外部入力にオーディオ機器等を接続する場合は、各々の機器の取扱説明書をよく読み、電源を切り、説明に従って接続してください。



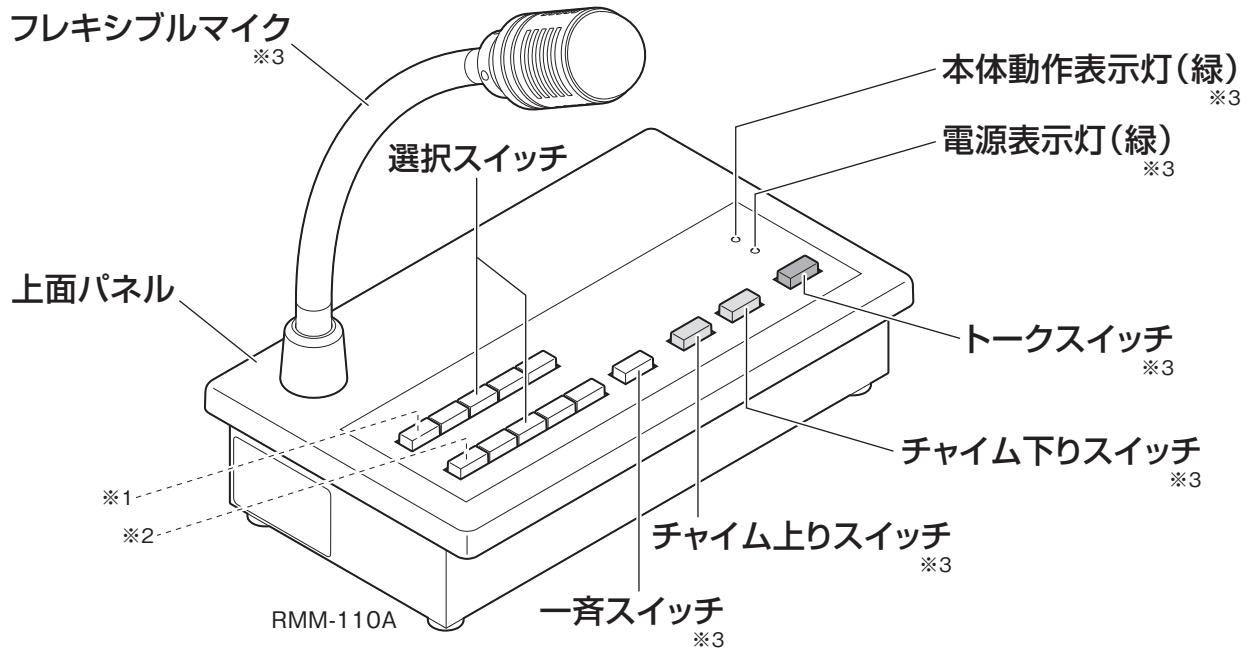
1年に1回程度は、内部の掃除を工事店などにご相談ください。内部にほこりのたまったまま、長い間掃除をしないと火災や故障の原因となることがあります。特に、湿気の多くなる梅雨時の前に行うと、より効果的です。なお、掃除費用については工事店などにご相談ください。



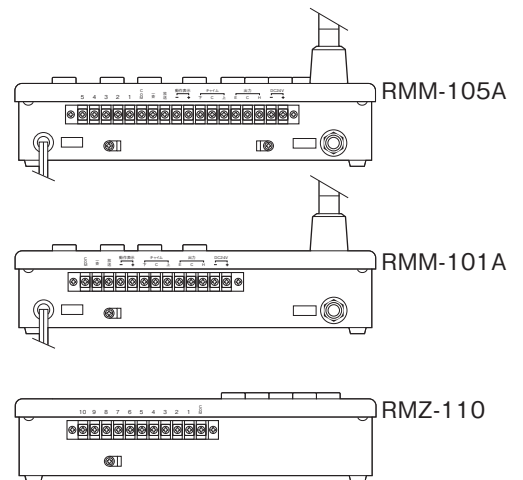
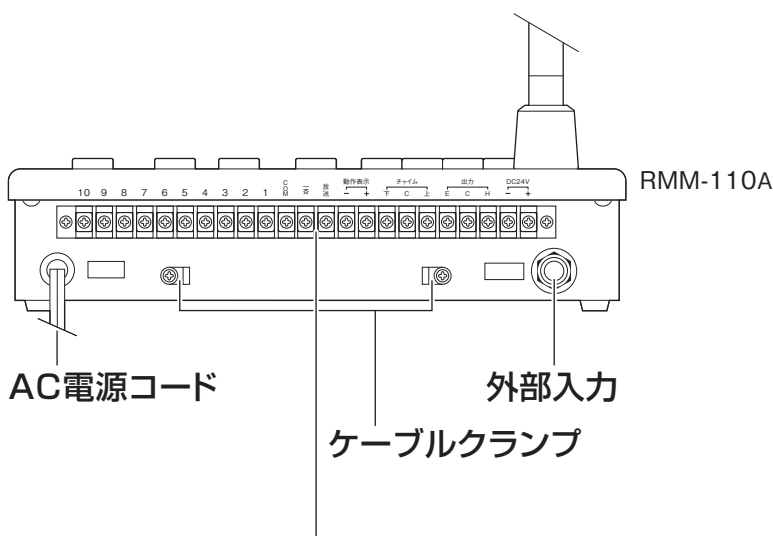
設置・使用上のご注意

- リモートマイクロホンの選択スイッチの定格はDC30V 100mA以下ですので、スピーカー回線を直接制御できません。卓上アンプとの接続にはリレーボックスが必要な場合もありますので、ご注意ください。
 - エレクトロチャイムユニットEC-44は、オプションとなっています。
 - 入力線と出力線は近づけますと発振する恐れがありますので、できるだけ離して配線してください。
 - 直射日光の差し込む場所、温度の高くなる所には設置しないでください。また、湿度・ほこり及び振動の多い場所に設置すると故障の原因となることがあります。
 - 配線を屋外での架空配線や強電線との平行配線をしますと外来の雑音やサージ電圧の影響を受けやすく、ノイズの混入や故障の原因となります。屋外では、金属管等による地中配線と強電線からは離して配線してください。
 - 本機を雑音発生の原因になる機器*の近くには設置しないでください。
- *高周波機器(乾燥機,医療機器など)、電気溶接機、ブラッシングモーター、自動車の通る道、携帯電話機、デジタル機器(コンピューター、電子楽器など)、空気清浄機。

各部の名称と説明



- ※1: RMM-110A/RMZ-110
- ※2: RMM-110A/RMM-105A/RMZ-110
- ※3: RMM-110A/RMM-105A/RMM-101A



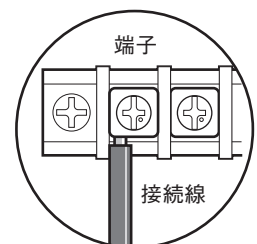
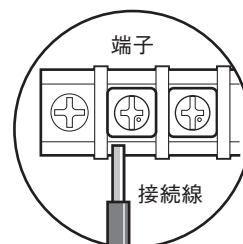
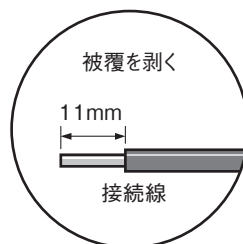
接続端子盤 接続線の接続は、下記の要領でおこなってください。

■接続線の加工と接続のしかた

■適合電線

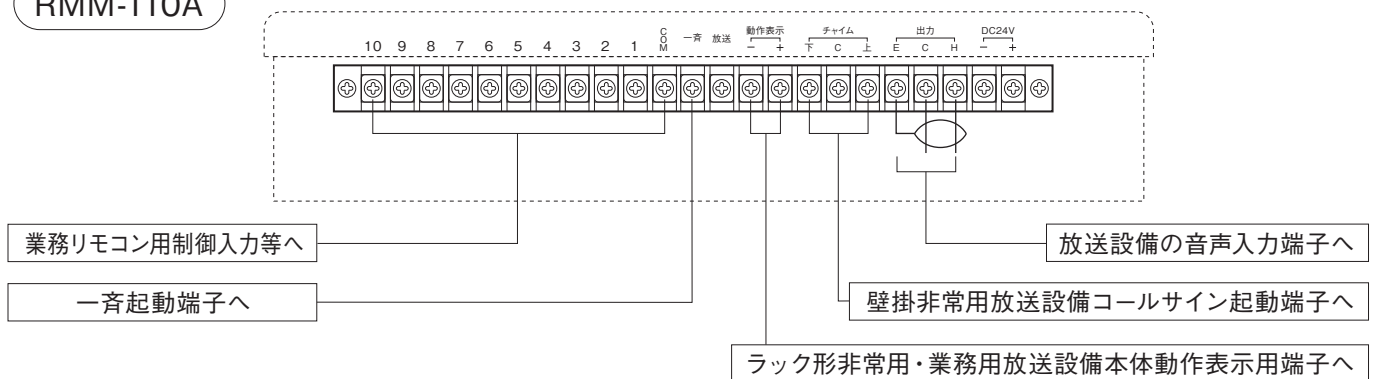
適合電線
・単線：φ0.5mm～φ1.0mm
・より線：0.5mm ² ～1.25mm ²

- ① 接続線の被覆を剥く (芯線の長さ：約11mm)
- ② 端子のねじをゆるめ、接続線を座金の下に差し込む
- ③ 接続線をねじで締め付ける (締め付けトルク：0.5 N・m)

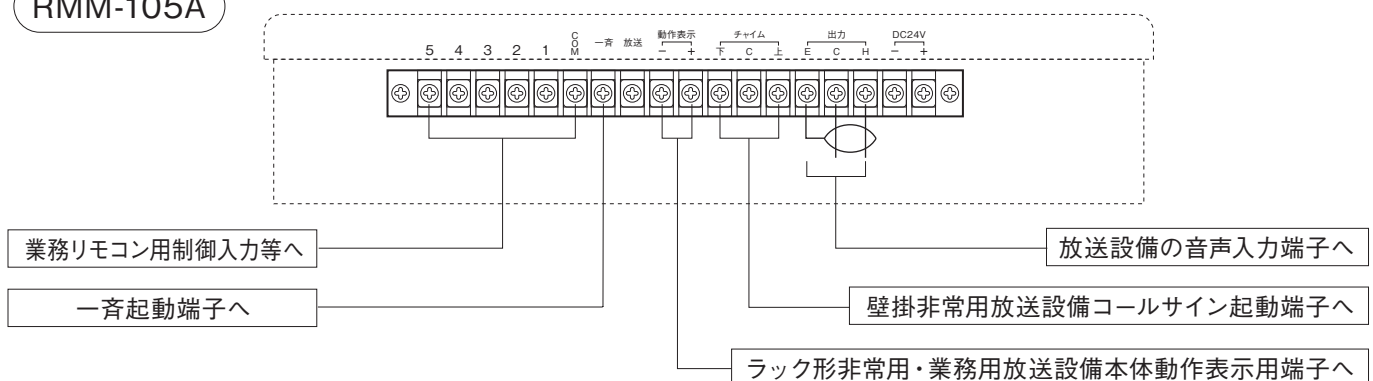


接続のしかた (接続機器の取扱説明書もご覧ください。)

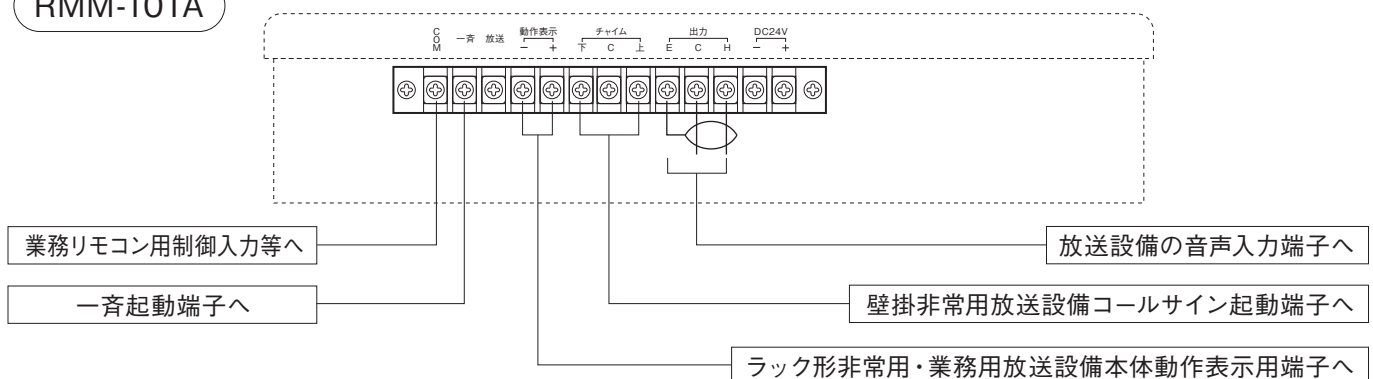
RMM-110A



RMM-105A



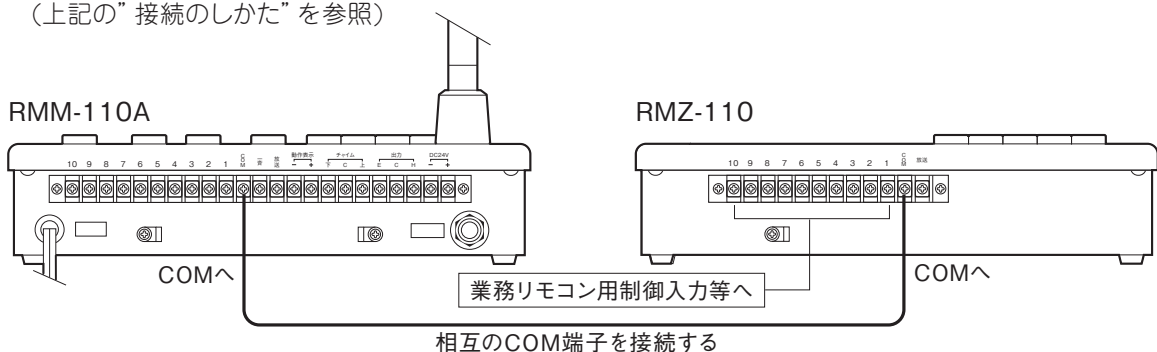
RMM-101A



増設のしかた 増設用RMZ-110(10回線)をご使用になりますと、10回線の増設ができます。

接続方法

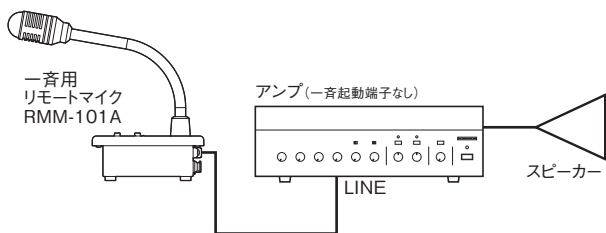
(上記の”接続のしかた”を参照)



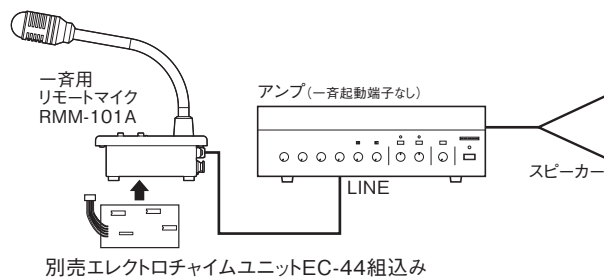
接続例

○本機は下図のような使い方ができます(接続機器の取扱説明書もご覧ください)。

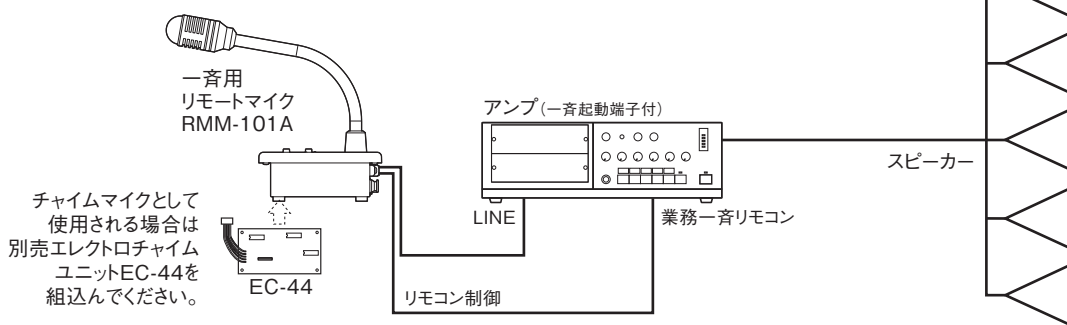
1. テーブルマイクとしての使い方



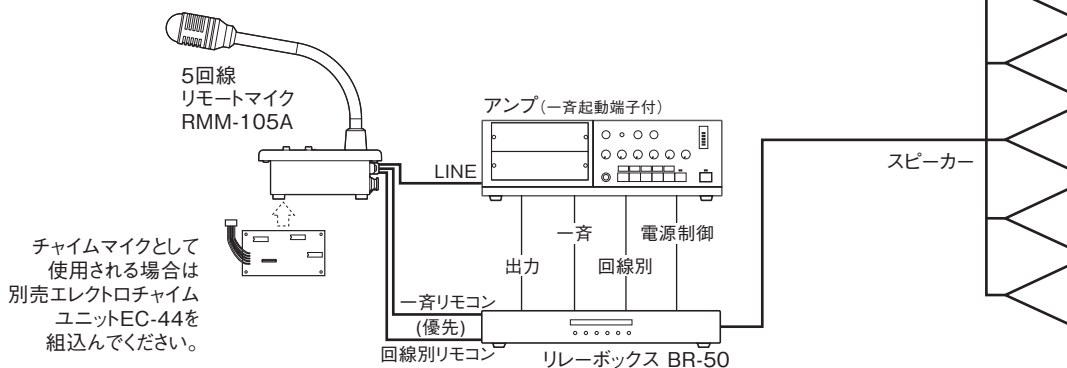
2. チャイムマイクとしての使い方



3. リモートマイクとしての使い方

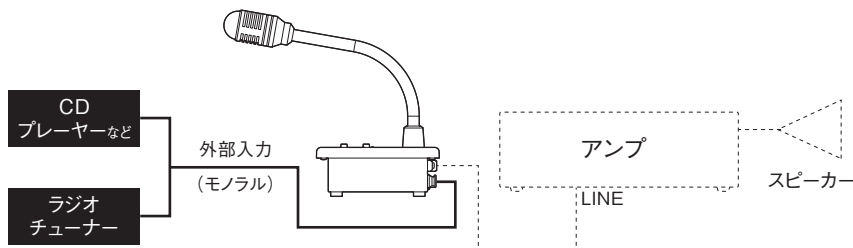


4. リモートマイク(5回線)としての使い方



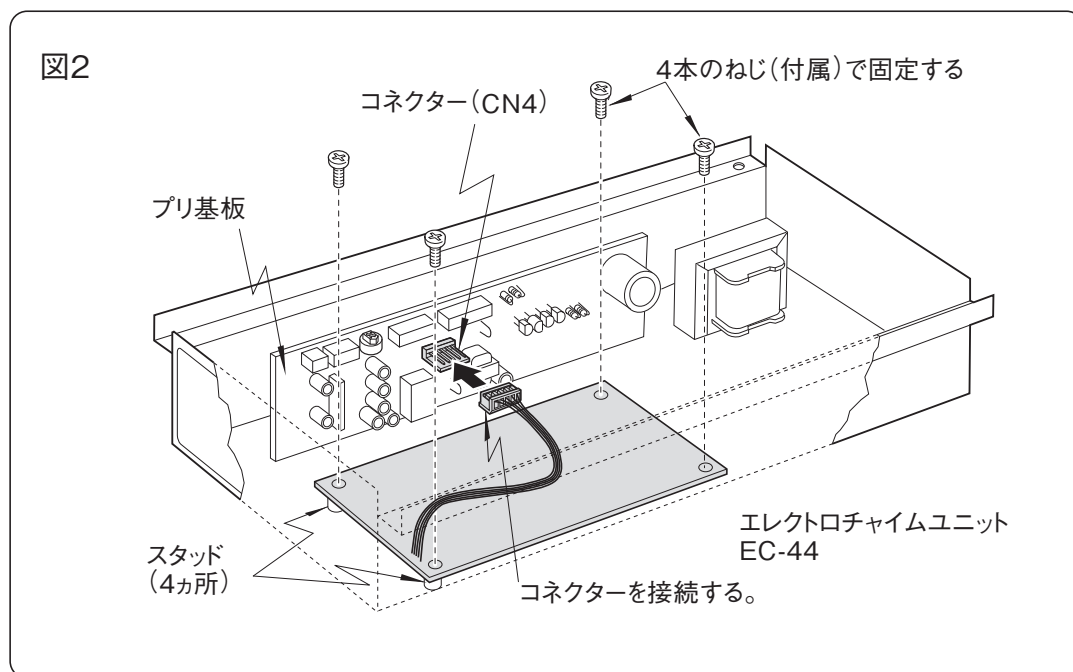
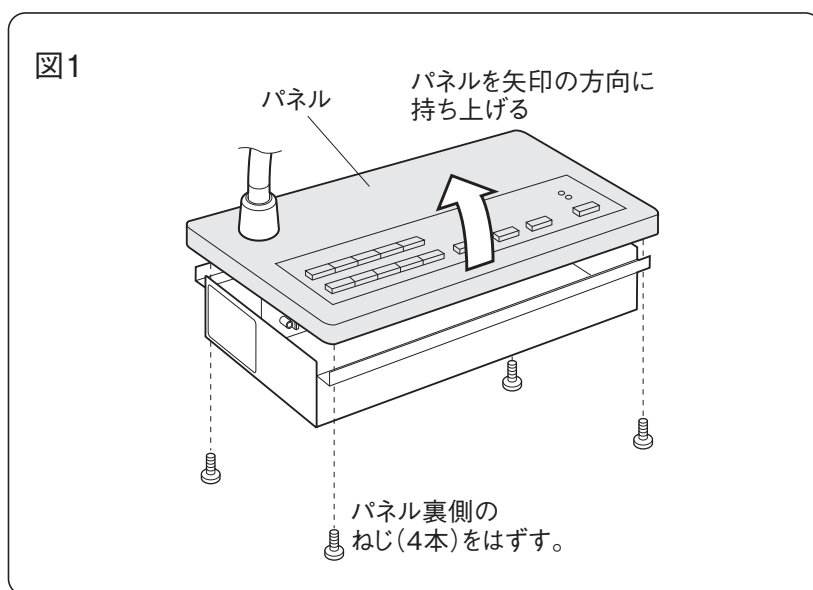
外部機器を接続しての使い方

●本機の外部入力には、CDプレーヤー等の各種プレーヤー、ラジオチューナーなどの外部機器を1つ、モノラル接続することができます(音量調節は、外部機器側でおこなってください)。



別売チャイムユニットEC-44の取付方法

1. 電源プラグを必ずコンセントから外してください。
2. 本機の上面パネルをはずしてください。
本機のパネルを取付けている4本のねじをはずし、パネルを図1の矢印の方向に持ち上げてはずしてください。
3. エレクトロチャイムユニットEC-44を本機に固定してください。
本機内部の底面には、EC-44を取付けるためのスタッド(4カ所)があります。EC-44の4隅のねじ穴を、そのスタッドにそれぞれ合わせ付属のねじ4本でしっかりと固定します。(図2参照)
4. エレクトロチャイムユニットEC-44のコネクターを本機プリ基板に接続してください。
EC-44のコネクターを図2の方向に合わせ、本機内部のプリ基板にあるコネクター(CN4)に接続します。以上でEC-44の取付けは完了です。その他の調整等も終了しだい、元どおりにパネルを取付けてください。



調整のしかた

[上面パネルをはずしてください。(図1参照)]

1. マイク音量調整

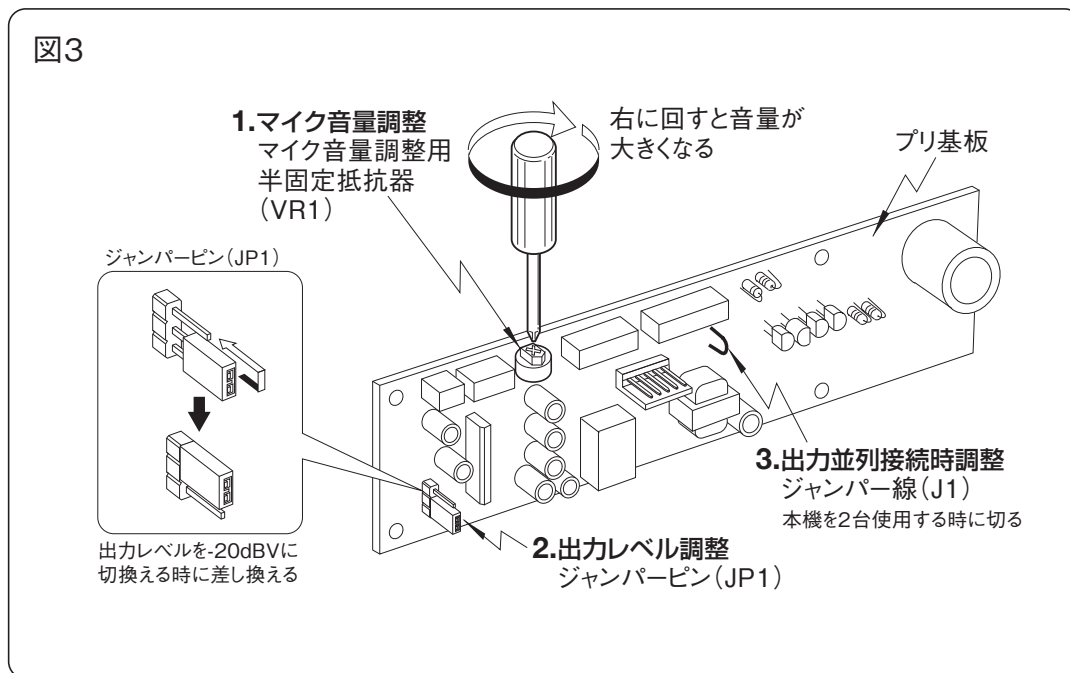
プリ基板上のマイク音量調整用半固定抵抗器VR1を右に回すと音量が大きくなります。(図3参照)

2. 出力レベル調整

出荷時出力レベルは0dBVに設定されています。接続の機器によって-20dBVが必要な時には変更できます。レベルの変更は、プリ基板のジャンパーピンJP1を差し換えてください。(図3参照)

3. 出力並列接続時調整

本機は出荷時の状態では1台しか使用できません。もし本機を2台使用される場合は、プリ基板のジャンパー線J1を切って並列接続調整をおこなってください。(図3参照)



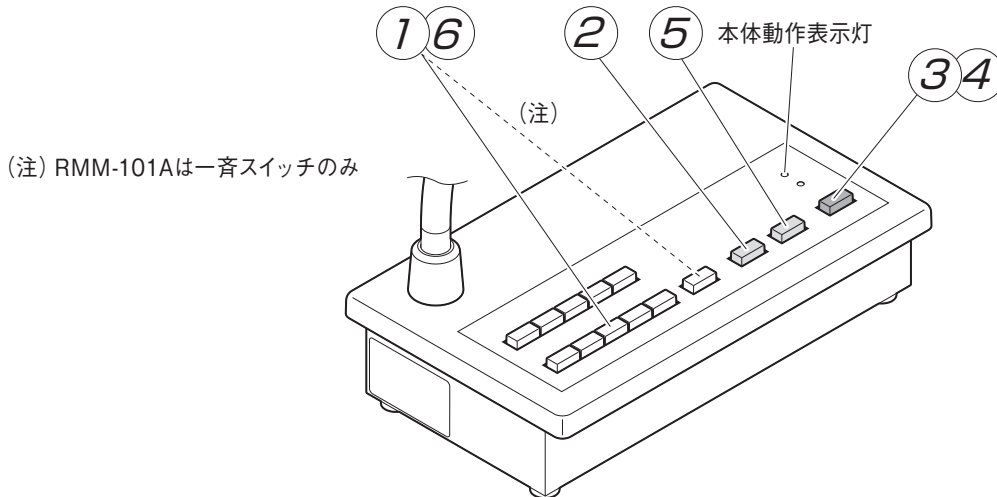
注)本機を2台使用する場合に並列接続調整をおこなわないと、お互いが負荷となり故障の原因となります。必ず並列接続調整をおこなってください。

使い方

1. 準備

接続が終わりましたら、電源プラグを電源コンセントに差し込んでください。
DC24Vでお使いの時は、後面端子のDC24V接続端子に極性を合わせて接続してください。
電源表示灯が点灯します。

2. リモートマイクの操作のしかた(マイク放送)



②⑤の操作は、エレクトロチャイムユニットEC-44(別売)の組み込み時のおこなってください。

ラック形非常用放送設備または ラック形業務用放送設備に接続時

本体が動作中は、本体動作表示灯が点灯

1. 放送したい箇所の選択スイッチを押す

↓ 本体動作表示灯は点灯

2. チャイム(内蔵時)上りスイッチを押す

↓ チャイムが鳴り終わる

3. トークスイッチを押し続け、マイク放送をする

↓ マイク放送終了

4. トークスイッチを離す

5. チャイム(内蔵時)下りスイッチを押す

↓ チャイムが鳴り終わる

6. 1.で押した選択スイッチを再度押してOFFにする

本体動作表示灯は消灯

(外部起動により本体が動作中は、本体動作表示灯が点灯)

壁掛非常用放送設備または 卓上形アンプに接続時

※EWAシリーズ壁掛非常用放送設備に接続する場合にはEC-44は必要ありません。

1. 放送したい箇所の選択スイッチを押す

2. チャイム(内蔵時)上りスイッチを押す

↓ チャイムが鳴り終わる

3. トークスイッチを押し続け、マイク放送をする

↓ マイク放送終了

4. トークスイッチを離す

5. チャイム(内蔵時)下りスイッチを押す

↓ チャイムが鳴り終わる

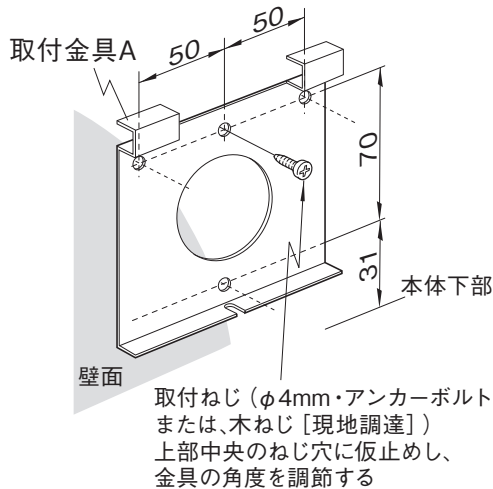
6. 1.で押した選択スイッチを再度押してOFFにする

3. 外部機器を使用する場合

後面の外部入力ジャックに入力してください。音量調節は接続された機器で調節してください。

壁面取付金具AK-01 (別売) の取付方法

図4



ご注意

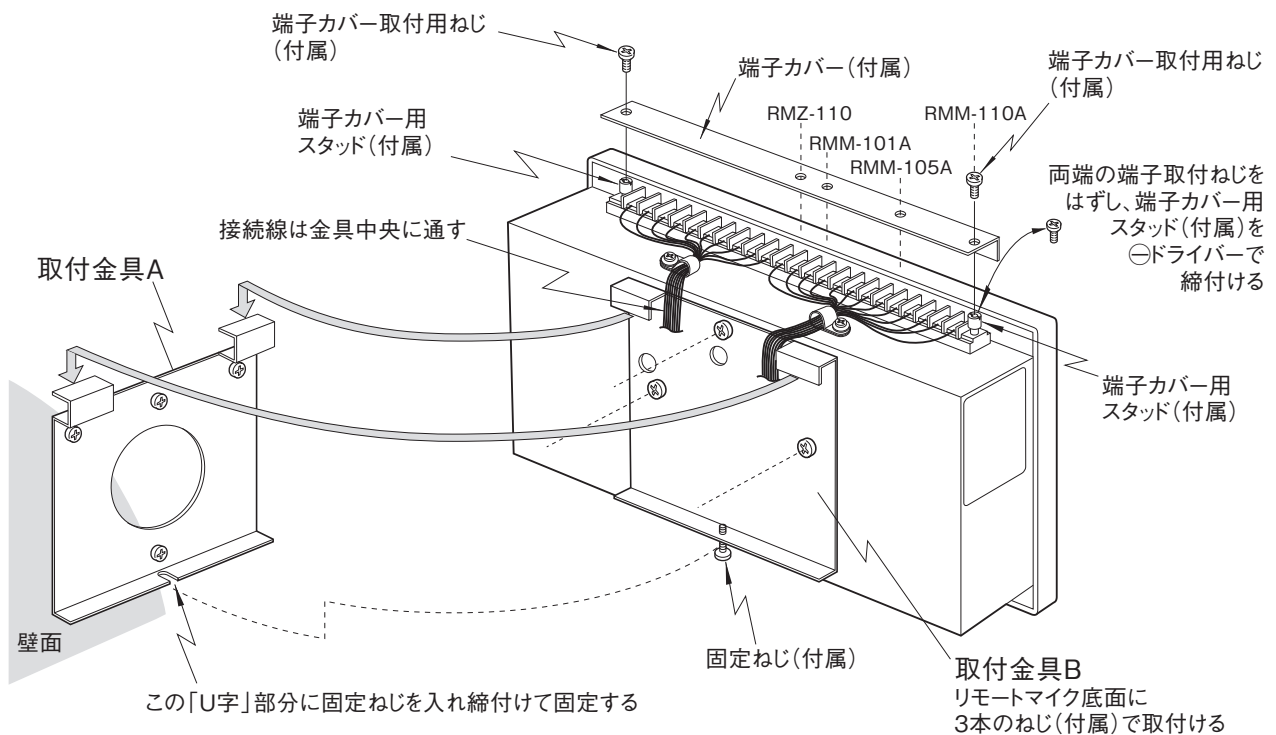
- コンクリート壁に取り付けるときは、壁面は、荷重10kg以上のコンクリート壁を選びます。
- 板壁に取り付けるときは、しっかりした柱や、板厚20mm以上の板壁を選びます。

本機を壁に掛けて設置される場合は、壁面取付金具AK-01(別売)を使用し、下記の要領で取付けてください。(図4/5参照)

[コンクリート壁に取り付けるときはアンカーボルトを使用し、板壁に取り付けるときは木ねじを使用します。取付ねじは現地調達です。]

1. 金具Aを取付ける壁面に図4の方向に合わせてあてます。
2. 上部の3ヶ所の穴の中央部にのみ、ねじ(φ4mm)を仮止め(取付金具が左右に回転できる状態)します。傾きが無いように調節し、再びそのねじを締付け、残り3ヶ所の穴もねじでしっかりと固定します。(図4参照)
3. 取付金具Bを本機底面に付属の3本のねじで取付けます。(図5参照)
4. 付属の固定ねじを図5のように取付金具B下部に取付けておきます。
5. 本機の端子を固定している両端のねじ2本をはずし、端子カバー用スタッド(付属)を取付けます。
6. 本機の配線が終了後、端子カバーを2本のねじ(付属)で取付けます。端子カバーの取付け穴は機種により異なりますので、ご注意ください。(図5参照)
7. 本機に取付けた取付金具Bを壁面の取付金具Aに図5のようにはめ込み、取付金具Bの固定ねじ(付属)をしっかりと締付け、固定させます。

図5



修理サービス

ご使用中に異常が生じた時は、お使いになるのをやめ、お買い上げの販売店にご相談ください。
 なお、ご相談の際は、機器の形名(RMM-101A/105A/110A、RMZ-110)及びお買い上げ時期を、
 お忘れなくお知らせください。

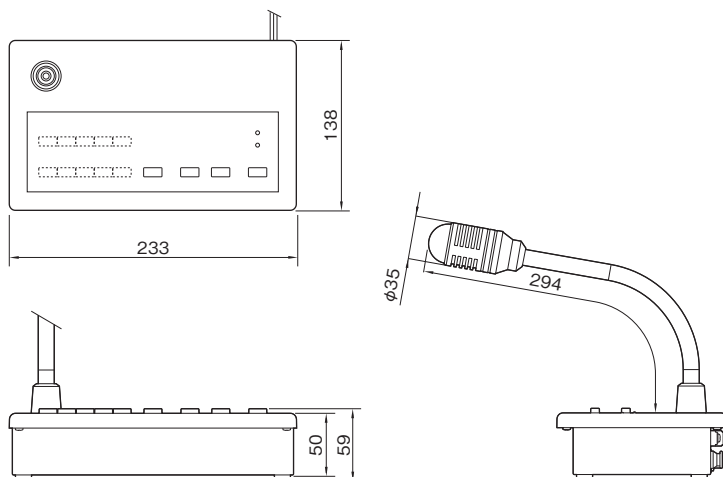
定格

		RMM-101A	RMM-105A	RMM-110A	RMZ-110
使用電源		AC100V 50/60Hz DC24V			—
消費電力		2W (電気用品安全法による測定方法に基づく)			—
消費電流		AC 25mA DC 70mA			—
周波数特性		100Hz~10kHz			—
正面感度レベル		0dB (0dB=1V/Pa at 1kHz)			—
アンプ部	出力レベル	0dBV 600Ω (-20dBV 10kΩ 内部切換) 平衡			—
	ひずみ率	1%以下			—
	周波数特性	100Hz~10kHz (外部入力)			—
	入力感度およびインピーダンス	外部入力 : -22dBV 10kΩ 不平衡 チャイム入力: -22dBV 10kΩ 不平衡			—
	信号対雑音比	60dB以上			—
制御	一斉	一斉+5回線	一斉+10回線	10回線	
内蔵マイクロホン	単一指向性 ダイナミックマイクロホン			—	
外装	パネル: (ABS樹脂) マンセル 5Y8/0.5 近似色 ライトグレー ケース: (鋼板) マンセル 5Y8/0.5 近似色 ライトグレー				
外形寸法	幅 233mm 高さ 59mm 奥行 138mm (マイク長 294mm)				
質量	約 1.4kg			約 0.7kg	
付属品	取扱説明書(保証書付) 1				
適合品	エレクトロチャイムユニット EC-44、壁面取付金具 AK-01			壁面取付金具 AK-01	

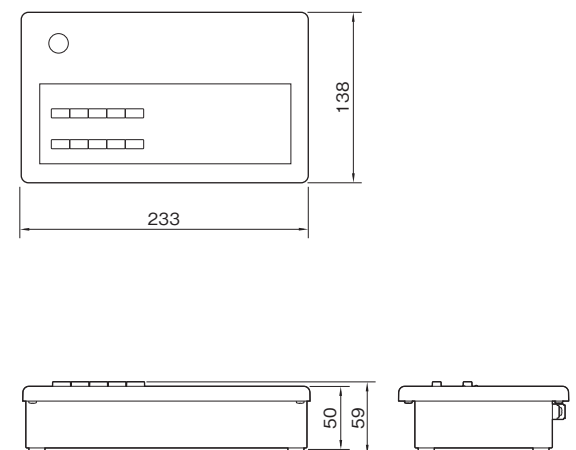
外観寸法図

(単位: mm)

●RMM-101A/RMM-105A/RMM-110A



●RMZ-110



サポートのご案内

■ **修理・お取扱い・お手入れについてのご相談・ご依頼は、お買い上げの販売店にお申し付けください。**
販売店に修理を依頼する場合は、下記の項目をお確かめください。

①品名 ②品番 ③お買い上げ日 ④故障の状況（できるだけ具体的にお願いします）

■ **販売店がご不明な場合は、最寄りの弊社営業所にお問い合わせください。**

営業所情報はホームページ
もしくはQRコードにアクセス
してください。
<http://www.unipex.co.jp>



■ **その他ご不明な点は、お客様ご相談センターへご相談ください。**

UNI-PEX 0120-56-5245 (通話料無料)

お客様ご相談センター 受付時間／9:00～17:00（土・日・祝日除く）

PHS・携帯電話からのご利用は、
072-855-3334（通話料がかかります）

【お客様の個人情報のお取り扱いについて】

お客様ご相談センターにおけるお客様の個人情報は、ご相談対応、修理およびその確認に使用いたします。個人情報は適切に管理し、正当な理由がある場合を除き、第三者に提供または開示いたしません。

リモートマイクロホン RMM-101A,RMM-105A,RMM-110A,RMZ-110 保証書

製造番号	
保証期間	お買い上げ日 年 月 日より 電子回路部 1ヶ年、ケース(外装部) 6ヶ月
お客様	お名前 見本 様 ご住所 〒 電話() -
販売店	店名・住所 電話() - 印

保証規定

この保証書は日本国内においてのみ有効です。この保証書は再発行いたしませんので大切に保管してください。この保証書は本書に明示した期間、条件のもとにおいて無料修理をお約束するものです。したがって、この保証書によってお客様の法律上の権利を制限するものではありません。
(This warranty is valid only in Japan)

無料修理保証の範囲

- ①保証期間内において、取扱説明書などに従った正常な使用状態において故障した場合に無料で修理いたします。
- ②修理の際は必ず保証書の提示があること。
- ③当保証書の所定項目に必要事項が記入され、故意に字句を訂正していないこと。

無料修理保証の免責範囲

(次のような場合は保証期間内でも有料修理となります。)

- ①使用上の誤り及びお取扱いの乱用などによる故障、磨耗。
- ②不当な修理改造による故障、損傷。
- ③正常なご使用でも、消耗部品の自然消耗、磨耗、劣化によるもの。
- ④お買い上げ後の落下、傷など、お取り扱い上に起因するもの。
- ⑤火災、水害、落雷、地震、その他の天災によるもの。また塩害、有毒ガス、異常電圧などが原因の損傷。
- ⑥故障の原因が本製品以外の機器の影響によるもの。
- ⑦常識的に正常な動作状態であるにもかかわらず、修理または部品交換などの要求をされる場合。

本書は本書記載内容で無料修理を行なうことを保証するものです。
お買い上げの日から上記期間内に故障が発生した場合は本書を提示のうえ、お買い上げの販売店に修理をご依頼ください。

製造元 **日本電音株式会社**

発売元 **ユニペックス株式会社**

〒573-1132 大阪府枚方市招提田近3-6 TEL.(072)855-3334(代)