

このたびは、天井取付金具をお買い上げいただき、誠にありがとうございました。
お取り付け前に、この取扱説明書の「安全上のご注意」と取付方法に関する説明をよくお読みのうえ、正しくお取り付けください。この取扱説明書はお読みになりましたら大切に保管し、後日分からないことがありましたら再びご覧ください。

安全に正しくお使いいただくために

この取扱説明書および製品への表示では、製品を安全に正しくお使いいただき、あなたや他の人々への危害や財産への損害を未然に防止するために、いろいろな絵表示をしています。その表示と意味は次のようになっています。内容をよく理解してから本文をお読みください。



警告

この表示を無視して、誤った取扱いをすると、人が死亡または重傷を負う可能性が想定される内容を示しています。



注意

この表示を無視して、誤った取扱いをすると、人が傷害を負う可能性が想定される内容および物的損害のみの発生が想定される内容を示しています。

絵表示の例



△記号は注意(危険・警告)を促す内容があることを告げるものです。図の中に具体的な注意内容(左図の場合は感電注意)が描かれています。



⊘記号は禁止の行為であることを告げるものです。図の中や近傍に具体的な注意内容(左図の場合は分解禁止)が描かれています。



●記号は行為を強制したり指示する内容を告げるものです。図の中に具体的な指示内容(左図の場合は電源プラグをコンセントから抜け)が描かれています。

安全上のご注意 <必ずお守りください>

- お取り付け前に必ず、この取扱説明書の「安全上のご注意」と取付方法に関する説明をよくお読みの上、正しくお取り付けください。
- お読みになったあとは、必ず保存してください。



警告

工事は工事店に依頼する

工事には、技術と経験が必要です。火災・感電、けが、器物損壊の原因となります。工事店にご相談ください。



常時振動する場所に取り付けない

振動で金具が破損し、落下によりけがの原因となります。



適合機器以外の製品を取り付けない

落下したりしてけがや破損の原因になります。



注意

重量に耐える場所に取り付ける

取付場所の強度が不十分なとき、落下したりしてけがや破損の原因となることがあります。



通行などの障害となる場所には設置しない

引っかけたり、当たったりなどしてけがの原因となることがあります。



定期点検を実施する

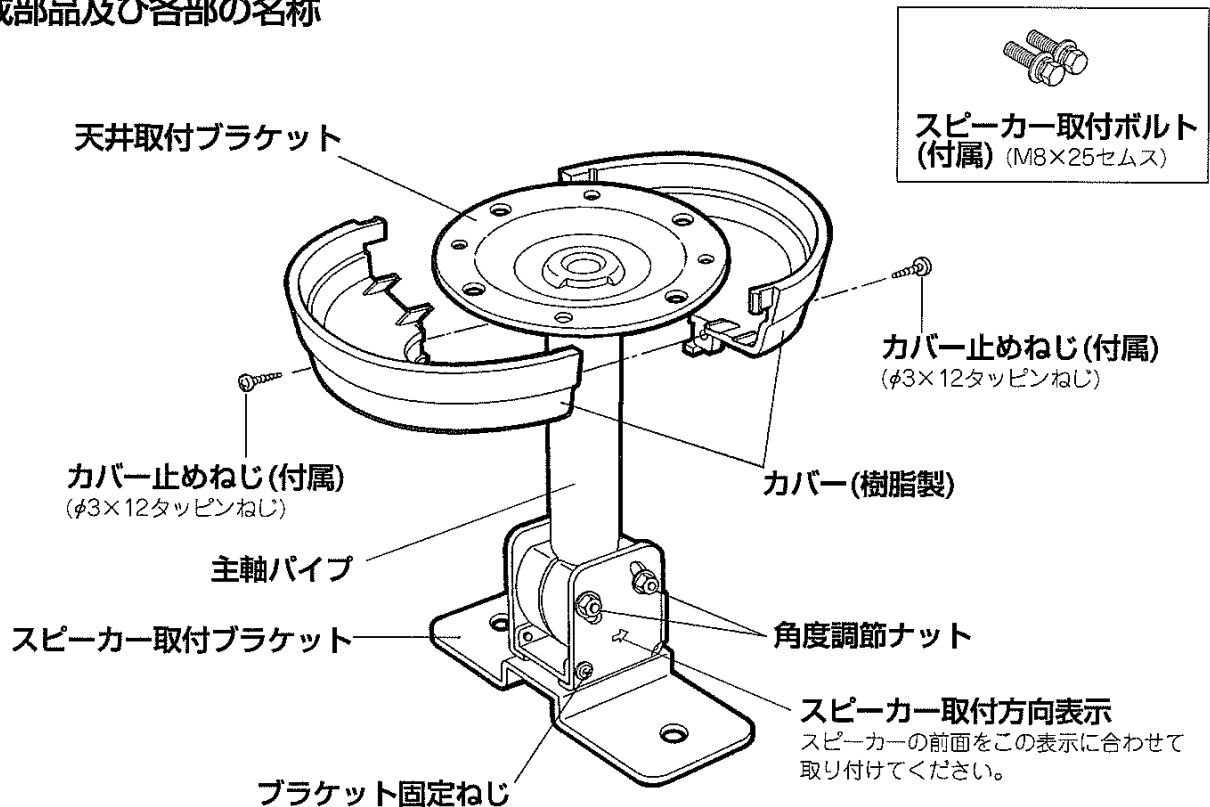
定期点検を実施し取り付け状態を確認してください。



設置上のご注意

- この取付金具は屋内専用です。屋外ではご使用になれません。
- 取付後、各部のねじ類の締付状態を再度確認してからご使用ください。
- FMS-60P・FMS-60PKを天井に取付ける場合は、スピーカーの重量(約4.1kg)に十分に耐えられる場所または、補強を施した場所へ設置してください。取付金具からの共振、異常音がないか充分確認してください。
尚、取付場所の強度不十分、取付方法の不備による事故に対する一切の責任は負いかねます。
- 本取扱説明書に従って正しく取り付けてください。また、取り付けるスピーカーの取扱説明書もよくお読みください。

構成部品及び各部の名称



取付方法

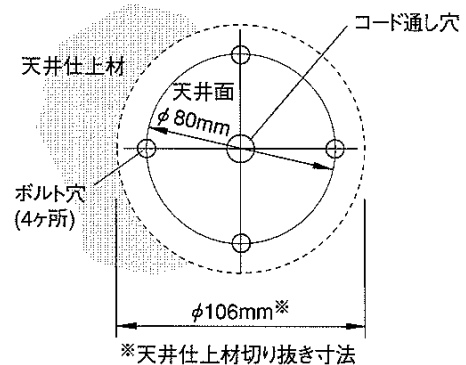
1. 天井に穴を開ける

天井が鏡張りなどの天井仕上材の場合は図1を参考にして天井仕上材を切り取り、天井部分のコード通し穴、ボルト穴の加工を施してください。

⚠ 警告

本機を使用し、スピーカーを取り付ける場合は説明に従って正しく取り付けてください。特にねじ類の締付には充分注意してください。落下によりけがの原因になります。

図1



2.スピーカー取付ブラケットを取付金具本体よりはずす

- ブラケット固定ねじ2本をはずし、スピーカー取付ブラケットを図2の矢印の方向にスライドさせ、取りはずしてください。

注) ブラケット固定ねじは、再び使用しますのでなくさないよう充分にご注意ください。

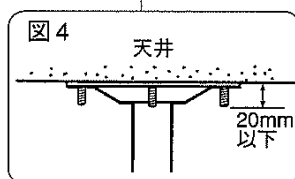
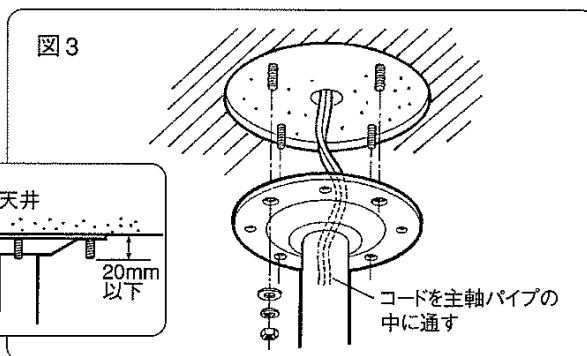
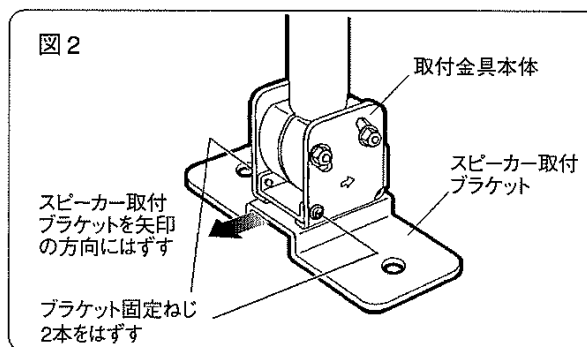
3.スピーカーコードを取付金具本体の主軸パイプに通す

- 天井より引出したスピーカーコードを取付金具本体の主軸パイプに通し、下部より引出してください。(図3参照)

4.取付金具本体を天井に取り付ける

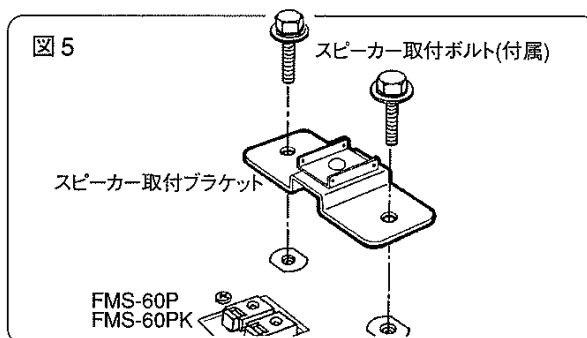
- 取付の際は天井の構造、材質に適したボルト、ナット類を使用し、必ず4ヶ所をボルト締めしてください。(図3参照)

注) 本取付金具には取付用のボルト、ナット類は付属していません。使用されるボルトの長さは取付面より20mm以下になるようにご注意ください。それ以上長すぎますとカバーが取り付けられなくなります。(図4参照)



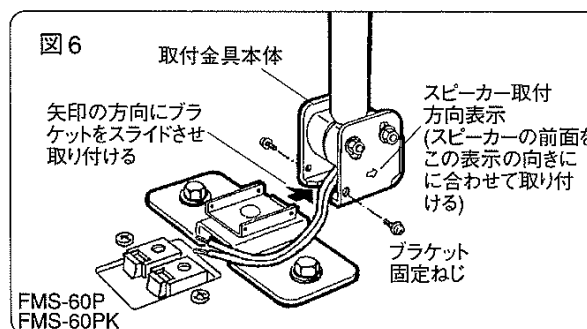
5.スピーカー取付ブラケットをスピーカー本体に取り付ける

- 付属のスピーカー取付ボルト(M8×25セムス)2本を使用し、スピーカー取付ブラケットをスピーカー本体に取り付けてください。(図5参照)



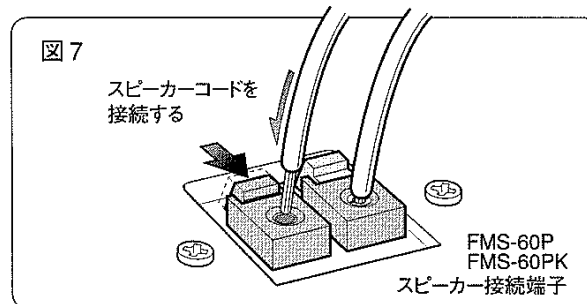
6.スピーカー取付ブラケットを取付金具本体に取り付ける

- 天井に取り付けた取付金具本体にスピーカー本体側のスピーカー取付ブラケットをスライドさせ取り付け、「2.」ではずしたブラケット固定ねじ2本でしっかり固定してください。スピーカー本体の前面をスピーカー方向表示に合わせて取り付けてください。(図6参照)



7.スピーカーコードを接続する

- スピーカーコードをスピーカーの取扱説明書に従って接続してください。(図7参照)



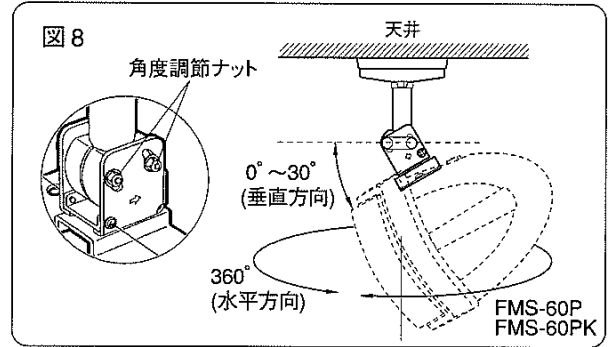
(次ページにつづく)

8. スピーカーの取付角度を調節する

●2ヶ所の角度調節ナットをゆるめスピーカーの取付角度を調節し、角度調節ナットをしっかりと締付けてください。

●スピーカーの取付角度の調節は水平方向が360°、垂直方向が水平状態から下向きへ30°の範囲内で調節が可能です。(図8参照)

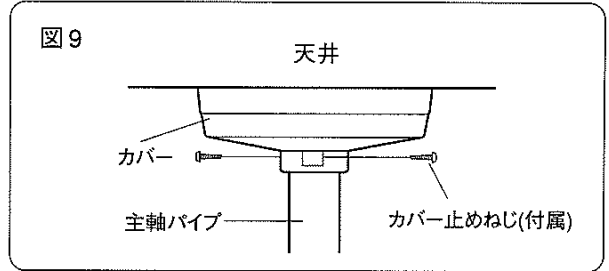
注) 角度調節ナットをゆるめるときに、はずさないようにご注意ください。落下したりしてけがや破損の原因となります。



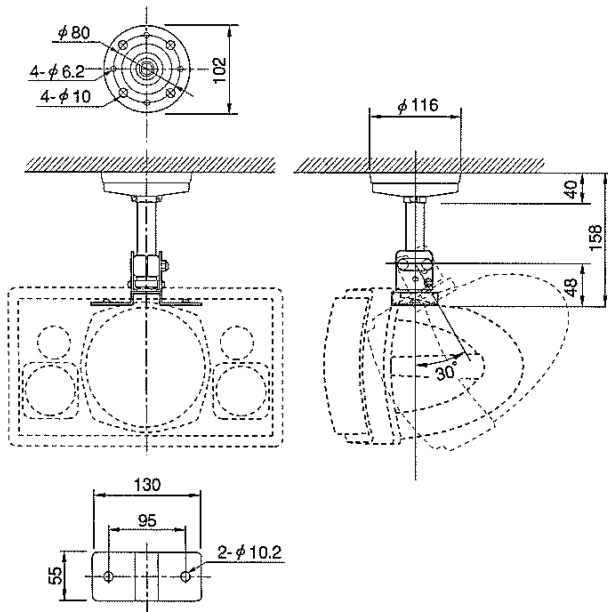
9. カバーを取り付ける

●両カバーを主軸パイプにはさみ、はめさせて天井面までスライドさせ、付属のカバー止めねじ2本で固定してください。(図9参照)

注) カバーは樹脂製ですので、カバー止めねじを必要以上に締め過ぎないでください。破損の原因になります。



外観寸法図 (単位mm)



定格

品番	SA-901B	SA-901K
角度調節	水平方向 360° 垂直方向 0°~30° (下向き)	
仕上げ	ブラケット:(鉄製) マンセル10GY7.5/0.5 近似色 シルキースノーパール カバー:(ABS樹脂) マンセル10GY7.5/0.5 近似色 シルキースノーパール	ブラケット:(鉄製) マンセルN1.5 近似色 ブラック(半つや消し) カバー:(ABS樹脂) マンセルN1.5 近似色 ブラック(半つや消し)
質量	約740g	
付属品	M8×25セムスボルト 2、3×12タッピンねじ 2、 取扱説明書 1、営業所一覧表 1	
適合品	FMS-60P、FMS-60PK	

製造元 日本電音株式会社
発売元 ユニペック株式会社