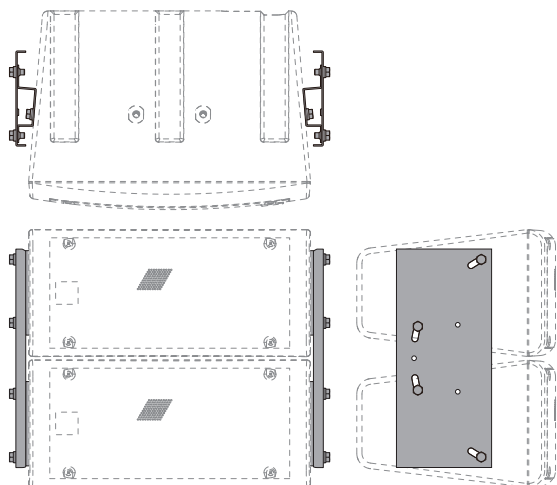


取扱説明書

SA-922



このたびは、スピーカー連結金具をお買い上げいただき、誠にありがとうございました。

安全上のご注意

必ずお守りください

- ご使用前に必ず、この取扱説明書の「安全上のご注意」と取扱方法に関する説明をよくお読みの上、正しくお使いください。
- お読みになったあとは、必ず保存してください。

安全に正しくお使いいただくために

この取扱説明書および製品への表示では、製品を安全に正しくお使いいただき、あなたや他の人々への危害や財産への損害を未然に防止するために、いろいろな絵表示をしています。その表示と意味は次のようになっています。内容をよく理解してから本文をお読みください。

絵表示の例



△記号は注意(危険・警告)を促す内容があることを告げるものです。図の中に具体的な注意内容が描かれています。



⊘記号は禁止の行為であることを告げるものです。図の中に具体的な注意内容が描かれています。



●記号は行為を強制したり指示する内容を告げるものです。図の中に具体的な注意内容が描かれています。



警告

この表示を無視して、誤った取扱いをすると、人が死亡または重傷を負う可能性が想定される内容を示しています。

工事は工事店に依頼する

工事には、技術と経験が必要です。、火災・感電、けが、器物損壊の原因となります。工事店にご相談ください。



常時振動する場所に取り付けない

振動で金具が破損し、落下によりけがの原因となります。



適合品以外の製品を取り付けない

落下したりしてけがや破損の原因になります。



注意

この表示を無視して、誤った取扱いをすると、人が傷害を負う可能性が想定される内容および物的損害のみの発生が想定される内容を示しています。

重量に耐える場所に取り付ける

取付場所の強度が不十分なとき、落下したりしてけがや破損の原因となることがあります。



通行などの障害となる場所には設置しない

引っかかりたり、当たったりなどしてけがの原因となることがあります。



定期点検を実施する

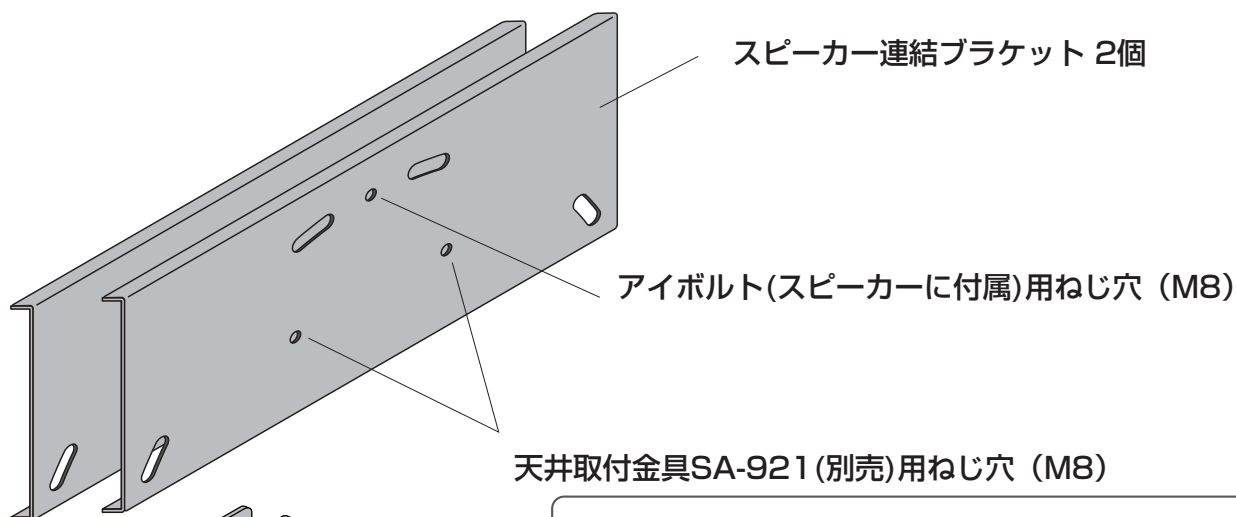
定期点検を実施し取り付け状態を確認してください。



設置上のご注意

- この取付金具はHMB-80H専用です。その他のスピーカーには使用しないでください。また、屋内専用ですので屋外では使用しないでください。
- 取付後、各部のねじ類の締付状態を再度確認してからご使用ください。
- 取り付けるスピーカーの取扱説明書もよくお読みください。

構成部品及び各部の名称



本商品でスピーカーを連結した状態で天井に取付る場合は、SA-921をお使いください。詳細はSA-921に同梱の取扱説明書をご覧ください。

付属品

取付ボルト 16本
(M8×16セムスポルト)

取付方法

⚠ 警告

本機を使用し、スピーカーを取り付ける場合は説明に従って正しく取り付けてください。特にねじ類の締付には充分注意してください。落下によりけがの原因になります。

⚠ 注意

スピーカーの取付作業は、必ず2人以上でおこなってください。特に高所に取付ける場合には充分注意してください。けがや破損の原因になります。

1.スピーカーに取り付ける

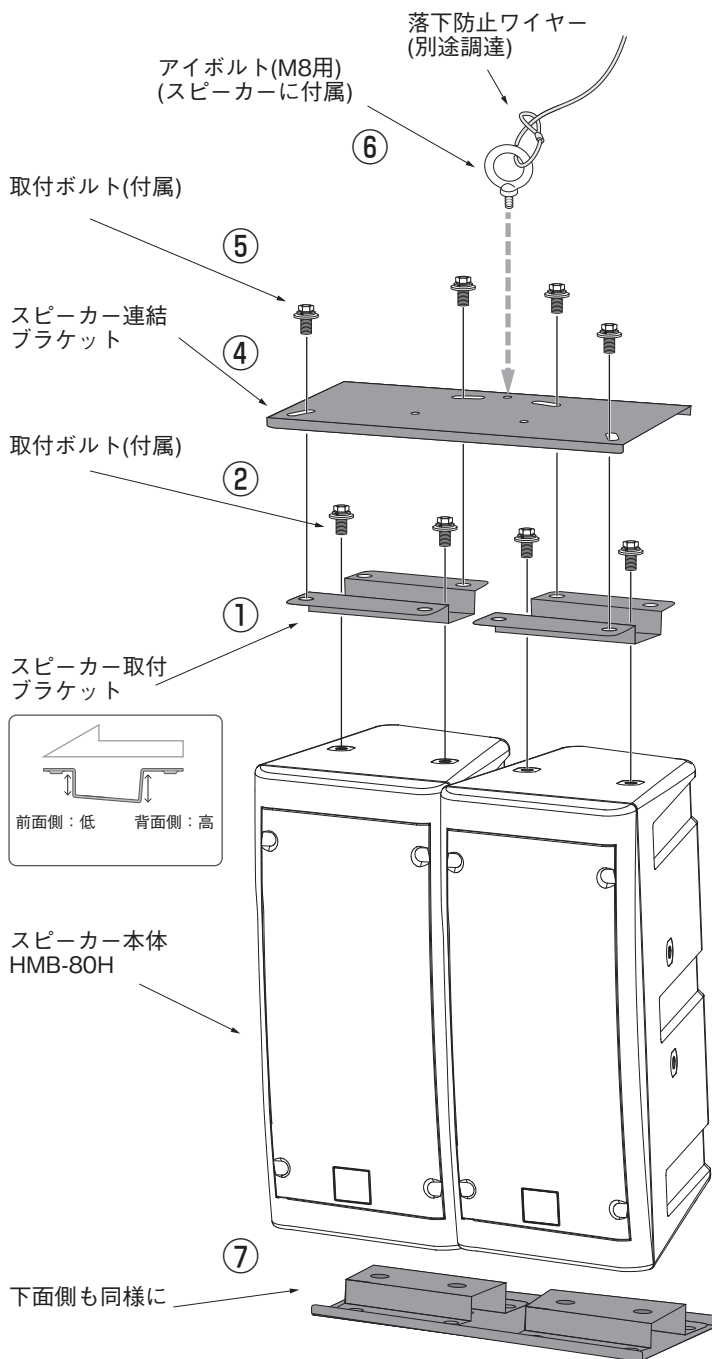
- ①スピーカー取付ブラケットをスピーカー本体のねじ穴に合わせてください。
- ②スピーカー取付ブラケットを付属の取付ボルトで締め付けてください。
- ③もう1台のスピーカーも同様に行ってください。
- ④スピーカー連結ブラケットの位置を合わせます。
- ⑤スピーカー取付ブラケットとスピーカー連結ブラケットを付属の取付ボルトで締め付けてください。
- ⑥スピーカーに付属のアイボルトを締め付けてください。
- ⑦スピーカーの下面側にも上記①～⑤の作業を行ってください。
(図1参照)

[参考] 適正締め付トルク10N・m



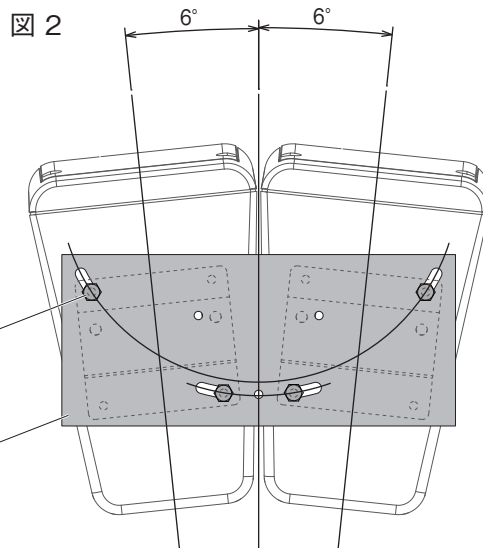
落下防止ワイヤーを使用する場合はアイボルトに取り付けてください。
(図1参照)

図1 ※図はHMB-80H 2台をSA-922で連結した場合は。



2.取付角度を調節する

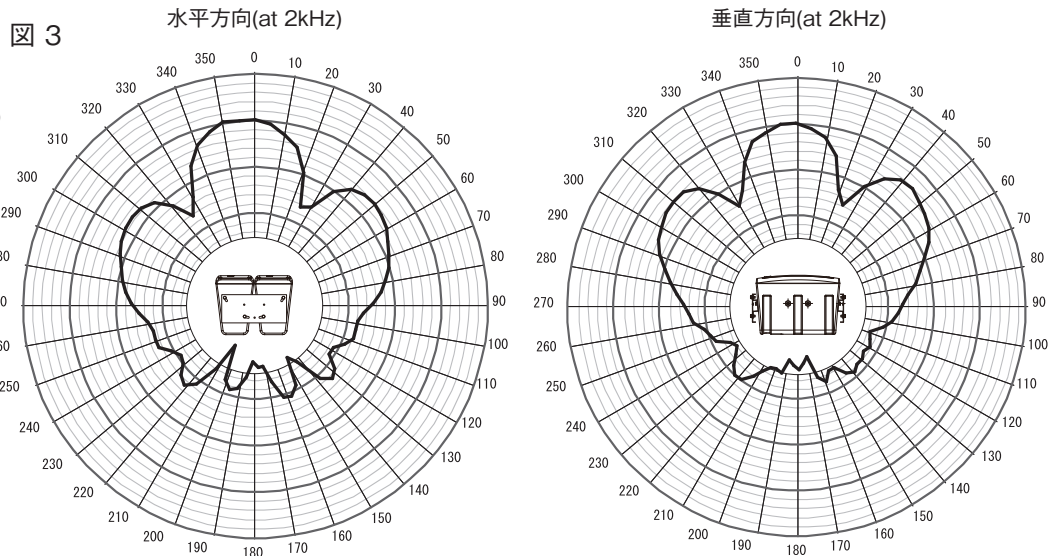
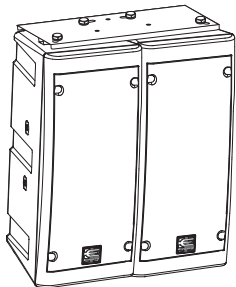
- スピーカー連結ブラケットを固定している取付ボルトをゆるめ、スピーカーの取付角度を調節し、しっかりと締め付けてください。(図2参照)



(4ページにつづく)

3. 指向特性について

- HMB-80Hを連結した状態での水平/垂直方向の指向特性 (図3参照)



	インピーダンス [Ω]	出力音圧レベル [dB]	指向特性(at 2kHz)
連結金具SA-922使用時 (8Ω 並列接続の場合)	4	93	水平40°×垂直40°

必ず最終確認をおこなってください。

取付・配線完了後、スピーカー動作テストをおこない取付金具からの共振音、異常音がないかを確認してからご使用ください。
またねじ類の締付状態の確認もおこなってください。

重要

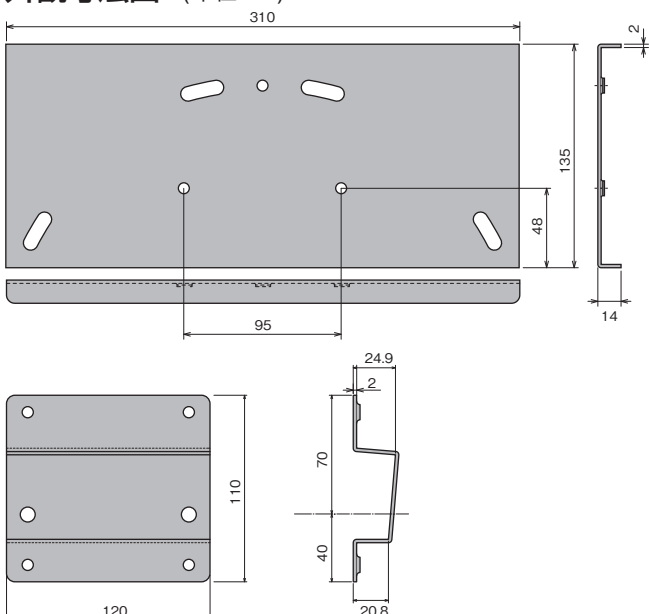
落下防止ワイヤー（別途調達品）について

- スピーカーを長期間取り付けて常設する場合は万一の落下事故防止のため、必ず設置状況に合った落下防止ワイヤー（別途調達）の施工をおこなってください。
- ・落下防止ワイヤーは説明図にありますようにアイボルトに取り付けてください。（図1参照）
- ・落下防止ワイヤーは最小限の長さのものを使用し、たるみがない状態で設置してください。また、万一の落下時の振れなどを考慮して安全な位置に取り付けてください。
- ・建造物側には万一の落下時の重量に充分耐えうる強度のある所に落下防止ワイヤーを確実に取り付けてください。強度が足りませんと、落下し、けがや事故の原因となります。ねじを締めるときはスプリングワッシャーやネジロック（Loctite®242など）などの緩み止めを使用することをおすすめします。
- 落下防止ワイヤーの選択及び施工については、専門の技術者などにご相談ください。

定格

品番	SA-922
寸法	外観寸法図参照
角度調節	図2参照
仕上げ	スピーカー連結ブラケット： 鉄製 マンセル N1 近似色 黒色 スピーカー取付ブラケット： 鉄製 マンセル N1 近似色 黒色
質量	約2.6kg
付属品	M8×16セムスボルト 16、取扱説明書 1
適合品	HMB-80H

外観寸法図 (単位mm)



サポートのご案内

- 修理・お取扱い・お手入れについてのご相談・ご依頼は、お買い上げの販売店にお申し付けください。
販売店に修理を依頼する場合は、下記の項目をお確かめください。
①品名 ②品番 ③お買い上げ日 ④故障の状況 (できるだけ具体的にお願いします)
- 販売店がご不明な場合は、最寄りの弊社営業所にお問い合わせください。
営業所情報はホームページもしくはQRコードにアクセスしてください。
<http://www.unipex.co.jp>
- その他ご不明な点は、お客様相談センターへご相談ください。



UNI-PEX お客様相談センター

0120-56-5245 (通話料無料)

受付時間/9:00~17:00 (土・日・祝日除く)
PHS・携帯電話からのご利用は、
072-855-3334 (通話料がかかります)

【お客様の個人情報のお取り扱いについて】
お客様相談センターにおけるお客様の個人情報は、ご相談対応、修理およびその確認に使用いたします。個人情報は適切に管理し、正当な理由がある場合を除き、第三者に提供または開示いたしません。