

このたびは、リモートマイクをお買い上げいただき、誠にありがとうございました。

■商品概要

本機は、ワイヤレス受信機WT-C816専用のリモートマイクです。

トークA、トークB選択(1~4)、トークB一斉スイッチを内蔵しており、音声の出力先を選択できます。また、本機からWT-C816を通して交互通話するための音声出力端子も備えています。

安全上のご注意

必ずお守りください

- ご使用前に必ず、この取扱説明書の「安全上のご注意」と取扱方法に関する説明をよくお読みの上、正しくお使いください。
- お読みになったあとは、必ず保存してください。

安全に正しくお使いいただくために

この取扱説明書および製品への表示では、製品を安全に正しくお使いいただき、あなたや他の人々への危害や財産への損害を未然に防止するために、いろいろな絵表示をしています。その表示と意味は次のようになっています。内容をよく理解してから本文をお読みください。

絵表示の例



△記号は注意(危険・警告)を促す内容があることを告げるものです。図の中に具体的な注意内容が描かれています。



⊘記号は禁止の行為であることを告げるものです。図の中に具体的な注意内容が描かれています。



●記号は行為を強制したり指示する内容を告げるものです。左図の場合は一般的な行為を指示する表示です。

警告 この表示を無視して、誤った取扱いをすると、人が死亡または重傷を負う可能性が想定される内容を示しています。

工事は販売店に依頼する

工事には技術と経験が必要です。火災、感電、けが、器物損壊の原因となります。必ず販売店に依頼してください。



異常が起きたときは、ただちに使用をやめる

煙が出ている、においや音がする、水や異物が入った、落として破損したなど、火災・感電の原因となります。ただちにワイヤレス受信機の電源プラグをコンセントから抜き、販売店などにご連絡ください。



プラグを
コンセントから
抜け

分解／改造はしない

火災・感電の原因となります。修理や点検は、販売店などにご依頼ください。



異物を入れない／濡らさない

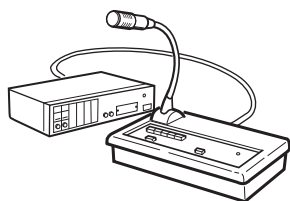
水や金属が内部に入ると、火災・感電の原因となります。ただちに電源スイッチを切り、電源プラグをコンセントから抜いて、販売店などにご連絡ください。



使用上のお願い

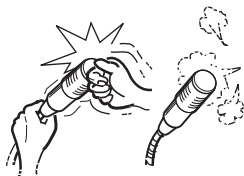
本機は単体では使用できません

本機は、ワイヤレス受信機と接続して使用します。電源(DC12 V)もワイヤレス受信機から供給されます。



マイクロホンの取扱いは

たたいたり、吹いたりしないでください。



お手入れは

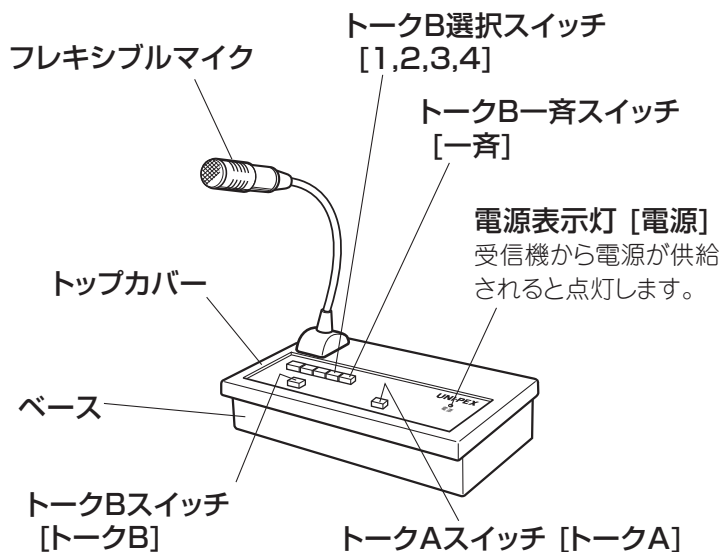
- ・ケースの汚れは乾いた布で拭いてください。汚れがとれにくいときは、薄めた台所用洗剤をやわらかい布に浸み込ませ、よくしぼり軽くふいてください。
- ・ベンジン、シンナーなど揮発性のものは使用しないでください。
- ・化学ぞうきんをご使用の際は、その注意書きに従ってください。



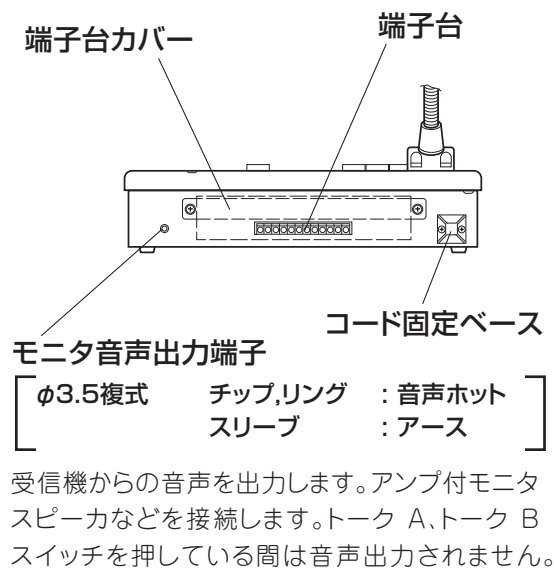
各部の名称と働き

●接続のしかたについては、ワイヤレス受信機WT-C816の取扱説明書をご覧ください。

■正面



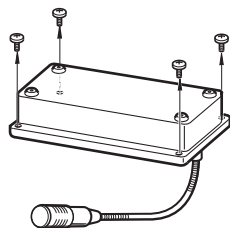
■後面



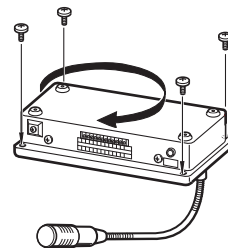
線材の引き出す向きを変えるときは

工場出荷時は本機後面に端子台がありますが、ベースを180度回転させることにより、端子台を前面にすることができます。
※作業は販売店にご依頼ください。

- ①本機を逆さにし、固定ねじ(4本)を外します。



- ②ベースを180度回転させ、手順①で外した固定ねじ(4本)を締め付けます。



放送のしかた

■A出力放送の場合

- 1 トークAスイッチを押しながらマイクから放送する
ワイヤレス受信機WT-C816のA出力端子に接続された場所に放送されます。

■B出力放送の場合

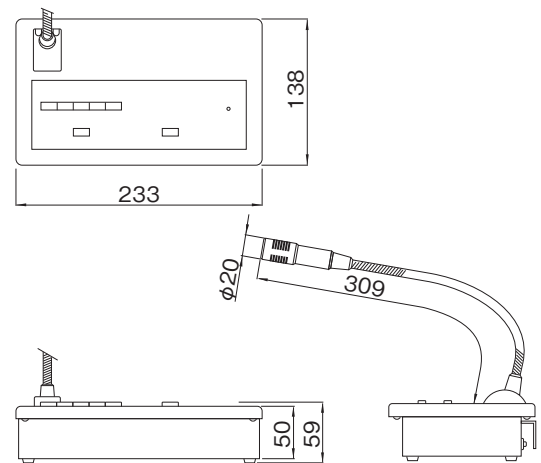
- 1 音声の出力先を選択する
トークB選択スイッチ(1~4)またはトークB一斉スイッチを押し、音声の出力先を選択します。
トークB選択スイッチ(1~4)は、ワイヤレス受信機WT-C816のB出力端子(1~4)に対応しています。

- 2 トークBスイッチを押しながらマイクから放送する
手順1で選択した場所に放送されます。

定格

電源	DC12 V (WT-C816より供給)
消費電流	25 mA
マイクロホン	単一指向性エレクトレットコンデンサマイクロホン
音声出力	-20 dBV 600 Ω 平衡
モニター入力	-20 dBV 600 Ω 平衡
モニター出力	-20 dBV 10 kΩ 不平衡 φ3.5ステレオジャック
使用温度範囲	-10 °C ~ +50 °C
寸法	233(幅) × 59(高さ) × 138(奥行) mm ※マイク部長さ 309 mm
質量	約 1 kg
外装	パネル：ライトグレー色 ABS樹脂 (マンセル 5Y8/0.5) ケース：ライトグレー色 塗装鋼板 (マンセル 5Y8/0.5)
付属品	取扱説明書 (保証書付) 1

外観寸法図 (単位:mm)



サポートのご案内

■ 修理・お取扱い・お手入れについてのご相談・ご依頼は、お買い上げの販売店にお申し付けください。
販売店に修理を依頼する場合は、下記の項目をお確かめください。

①品名 ②品番 ③お買い上げ日 ④故障の状況 (できるだけ具体的にお願いします)

■ 販売店がご不明な場合は、最寄りの弊社営業所にお問い合わせください。

営業所情報はホームページ
もしくはQRコードにアクセス
してください。
<http://www.unipex.co.jp>



■ その他ご不明な点は、お客様ご相談センターへご相談ください。

UNI-PEX 0120-56-5245 (通話料無料)

お客様ご相談センター 受付時間/9:00~17:00 (土・日・祝日除く)

PHS・携帯電話からのご利用は、
072-855-3334 (通話料がかかります)

【お客様の個人情報のお取り扱いについて】

お客様ご相談センターにおけるお客様の個人情報は、ご相談対応、修理およびその確認に使用いたします。個人情報は適切に管理し、正当な理由がある場合を除き、第三者に提供または開示いたしません。

リモートマイク TM-C102A 保証書

製造番号	
保証期間	お買い上げ日 年 月 日より 電子回路部1ヶ年、ケース(外装部) 6ヶ月
お客様	お名前 ご住所 〒 電話()
販売店	店名・住所 電話()

保証規定

この保証書は日本国内においてのみ有効です。この保証書は再発行いたしませんので大切に保管してください。この保証書は本書に明示した期間、条件のもとにおいて無料修理をお約束するものです。したがって、この保証書によってお客様の法律上の権利を制限するものではありません。
(This warranty is valid only in Japan)

無料修理保証の範囲

- ①保証期間内において、取扱説明書などに従った正常な使用状態において故障した場合に無料で修理いたします。
- ②修理の際は必ず保証書の提示があること。
- ③当保証書の所定項目に必要事項が記入され、故意に字句を訂正していないこと。

無料修理保証の免責範囲

- (次のような場合は保証期間内でも有料修理となります。)
- ①使用上の誤り及びお取扱いの乱用などによる故障、磨耗。
 - ②不当な修理改造による故障、損傷。
 - ③正常なご使用でも、消耗部品の自然消耗、磨耗、劣化によるもの。
 - ④お買い上げ後の落下、傷など、お取り扱い上起因するもの。
 - ⑤火災、水害、落雷、地震、その他の天災によるもの。また塩害、有毒ガス、異常電圧などが原因の損傷。
 - ⑥故障の原因が本製品以外の機器の影響によるもの。
 - ⑦常識的に正常な動作状態であるにもかかわらず、修理または部品交換などの要求をされる場合。

本書は本書記載内容で無料修理を行なうことを保証するものです。
お買い上げの日から上記期間内に故障が発生した場合は本書を提示のうえ、
お買い上げの販売店に修理をご依頼ください。

製造元 **日本電音株式会社**

発売元 **ユニペックス株式会社**

〒573-1132 大阪府枚方市招提田近3-6 TEL.(072)855-3334(代)