



このたびは、本機をお買い上げいただき、誠にありがとうございます。
ごさいます。

- ご使用前に必ず、この取扱説明書の「安全上のご注意」と取扱方法に関する説明をよくお読みの上、正しくお使いください。
- お読みになったあとは、必ず保管してください。
- 本機は、ユニペックス船内指令装置TT-121専用の増設アンプです。TT-121の取扱説明書もお読みください。
- 本機は、ラックなどへの組み込み専用品です。EIAラックへの組み込み方法は、EIAラックの取扱説明書をご覧ください。
- 本機の標準的な組合せに対応した、50cmの接続コードが付属しています。

目次

安全上のご注意	1~4	定格	7
特長	5	外観寸法図	7
各部の名称と説明	5	サポートのご案内	8
端子の接続について	6	保証書	8
点検方法	6		

安全上のご注意

必ずお守りください

安全に正しくお使いいただくために

この取扱説明書および製品への表示では、製品を安全に正しくお使いいただき、あなたや他の人々への危害や財産への損害を未然に防止するために、いろいろな絵表示をしています。その表示と意味は次のようになっています。内容をよく理解してから本文をお読みください。

絵表示の例



△記号は注意(危険・警告)を促す内容があることを告げるものです。図の中に具体的な注意内容が描かれています。



⊘記号は禁止の行為であることを告げるものです。図の中に具体的な注意内容が描かれています。



●記号は行為を強制したり指示する内容を告げるものです。図の中に具体的な注意内容が描かれています。



警告

この表示を無視して、誤った取扱いをすると、人が死亡または重傷を負う可能性が想定される内容を示しています。

異常が起きたときは、ただちに使用をやめ、販売店などに連絡する

煙が出ている、においや音がある、水や異物が入った、落として破損したなど、火災・感電の原因となります。ただちに電源プラグをコンセントから抜いて、販売店などにご連絡ください。



プラグをコンセントから抜く

分解／改造はしない

火災・感電の原因となります。修理や点検は、販売店などにご依頼ください。



異物を入れない／濡らさない

水や金属が内部に入ると、火災・感電の原因となります。ただちに電源プラグをコンセントから抜いて、販売店などにご連絡ください(雨天、降雪中、海岸、水辺での使用は特にご注意ください)。





警告

この表示を無視して、誤った取扱いをすると、人が死亡または重傷を負う可能性が想定される内容を示しています。

通風孔をふさがない

通風孔をふさぐ、ものをのせたり通風を悪くすると内部に熱がこもり火災の原因となります。本機には内部の温度上昇を防ぐためケースに通気孔があけてあります。次のような使い方はしないでください。
○本機を横倒しや逆さま、あお向けにする。○風通しの悪い所に押し込む。
○テーブルクロスを掛けたり、じゅうたん、布団の上に置いて使用する。



間隔をおいて設置する

内部に熱がこもり火災の原因となります。また、他の機器との間は少し離して置いてください。ラックなどに入れるときは、すきまをあけてください。



定期点検を実施する

専門の業者(技術者)による定期点検を実施してください。特に経年劣化には充分ご注意ください。異常があれば、ただちに使用をやめ、販売店などにご連絡ください。



電源コード(およびその他のコード類)を傷つけない

電源コード(およびその他のコード類)の上に重いものをのせたり、無理に曲げたり、ねじったり、引っ張ったり、熱器具に近づけたりすると、火災・感電の原因となります。電源コードおよびその他のコード類が傷んだら(芯線の露出、断線)販売店などに交換をご依頼ください。



表示された電源電圧以外の電圧で使用しない

火災・感電の原因となります。



配線は正しくおこなう

ショートや、誤配線により火災やけがの原因となります。



決められたヒューズを使う

規定以外のヒューズを使うと、火災の原因となります。



工事は工事店に依頼する

工事には、技術と経験が必要です。火災・感電、けが、器物損壊の原因となります。必ず工事店にご相談ください。



重量に耐える場所に取り付け、設置をする

取り付け、設置の場所や方法が不適切な場合、落下や転倒などでけがの原因となります。取り付けは販売店に依頼してください。



この機器の上でろうそく等の炎が発生しているものを置かない

火災の原因となります。



水滴のかかる場所に設置しない

中に水が入った場合、火災・感電の原因となります。雨天、降雪中、海岸、水辺での使用は特にご注意ください。



湿気やほこりの多い場所、油煙や湯気が当たるような場所に置かない

火災・感電の原因となることがあります。



この機器の上に花瓶など水の入ったものを置かない

こぼれたり中に水が入った場合、火災・感電の原因となります。



雷が鳴り出したら、アンテナ線などの接続コードやスピーカーコード、電源プラグには触れない

感電の原因となります。



電源表示灯が点灯しない、音が出ないなどの故障状態で使用しない

事故や火災、感電の原因となります。そのような場合は、ただちに電源プラグをコンセントから抜いて、販売店などにご連絡ください。



常時振動する場所に取り付けない

振動で金具が破損し、落下により、けがの原因となります。



ねじや固定機構は標準締め付けトルク*1で締め付ける

適正なトルクで締め付けしないと、落下などの事故の原因となります。また、ねじの掛かり代を十分に確保し、ねじロックなどのゆるみ防止策を施してください。
*1 標準締め付けトルクについては、弊社ホームページ(<http://www.unipex.co.jp/>)に掲載の「標準締め付けトルク(参考値)」一覧表をご覧ください。(ホーム > 製品情報 > 製品情報ダウンロード)。





注意

この表示を無視して、誤った取扱いをすると、人が傷害を負う可能性が想定される内容および物的損害のみの発生が想定される内容を示しています。

長期間使用しないときは、必ず電源プラグをコンセントから抜く

火災の原因となることがあります。



お手入れの際は電源プラグをコンセントから抜く

感電の原因となることがあります。



本機を電源コンセントの近くに置いて使用する

万一の事故防止のため、すぐに電源コンセントからプラグを抜けるようにして使用してください。



電源を入れる前には、接続機器の音量を最小にする

突然大きな音がでて聴力障害などの原因となることがあります。



長時間音が歪んだ状態で使わない

スピーカーが発熱し、火災の原因となることがあります。



濡れた手で、電源コードを抜き差ししない

感電の原因となります。



電源プラグを抜くときは、電源コードを引っ張らない

コードが傷つき、火災、感電の原因となります。必ずプラグを持って抜いてください。



電源プラグは根元まで確実に差し込む

差し込みが不完全ですと、感電や発熱による火災の原因となります。



移動するときは、コード類を傷つけない

移動させる場合は、必ず電源プラグをコンセントから抜き、外部の接続コードを外してから行ってください。コードが傷つき、火災、感電の原因となることがあります。



この機器に乗ったり腰掛けたり、足場代わりにしない

特にお子様にはご注意ください。倒れたり、こわれたりして、けがの原因となることがあります。



廃棄は専門業者に依頼する

燃やすと化学物質などで目を傷めたり、火災ややけどの原因となります。



開梱や持ち運びは、必ず2人以上でおこなう

本機は重いので、開梱や持ち運びは必ず2人以上でおこなってください。けがの原因となることがあります。



不安定な場所に置かない

落ちたり、倒れたりしてけがの原因となることがあります。



コード類は正しく配置する

コード類は引っかけたりして引っ張ると製品の落下などにより、けがの原因となることがあります。接続・配線には充分ご注意ください。



配線は、本機・接続機器の電源を切っておこなう

感電・故障の原因となることがあります。



電源プラグのほこりなどは定期的に取り除く

プラグにほこりなどがたまると、湿気などで絶縁不良となり、火災の原因となります。定期的に電源プラグを抜き、乾いた布などで拭きとってください。



樹脂加工部に対してベンジンやシンナーなどの溶剤を使用して清掃しない。

また、タバコなどの火を近づけない

部品変形により故障して、火災などの原因となることがあります。



増設入力コードと増設出力コードを同一配管で布線しない

雑音障害や接続機器破損の原因となります。



高温部に配線しない

エンジンルームや温風吹き出し口のそばに配線すると、ケーブルが溶けて、火災や接続機器破損の原因となります。





注意 この表示を無視して、誤った取扱いをすると、人が傷害を負う可能性が想定される内容および物的損害のみの発生が想定される内容を示しています。

製品に強い衝撃や振動を加えない。
音切れや故障の原因となることがあります。



1年に1回程度は、内部の掃除を工事店などにご相談ください。内部にほこりのたまったまま長い間掃除をしないと、火災や故障の原因となることがあります。特に、湿気の多くなる梅雨時の前に行くと、より効果的です。なお、掃除費用については工事店などにご相談ください。



設置・使用上のご注意

- 本機は、ラックなどへの組み込み専用品です。必ず組み込んでご使用ください。
- ラックに組み込む場合は、本機と別の機器の間には必ず1U以上の間隔を開けてください。
換気パネル RIB-1F (別売) または、ASB-102F (別売) などを取り付けることをおすすめします。
- 直射日光の差し込む場所、温度の高くなる所には設置しないでください。
また、湿度・ほこり及び振動の多い場所に設置すると故障の原因となることがあります。
- 本機を雑音発生の原因になる機器 (乾燥機・医療機器などの高周波機器、電気溶接機、ブラッシングモーター、携帯電話機、デジタル機器、静電式空気清浄器など) の近くには設置しないでください。
- 本機は、船体への電蝕を防ぐ構造を採用しています。
そのため、船舶への設置時にアース端子を他機器と接続する際は、他機器の電蝕防止対応について確認してください。

遮断装置について

- 本機には電源スイッチがありませんので、本機の電源プラグ、またはブレーカーが遮断装置になります。
異常が起きた時は、直ちに使用をやめ、電源プラグをコンセントから抜くか、ブレーカーをOFFにし、販売店または工事店にご連絡ください。

免責事項について

当社は下記の事項に関して一切の責任を負いかねますのであらかじめご了承ください。

- ①お客さまの故意、過失、誤用、その他異常な条件下での使用による損害または本製品の破損など
- ②本製品に直接または間接に関連して生じた、偶発的、特殊的、または結果的損害・被害
- ③本製品のお客さまご自身による修理、分解または改造が行なわれた場合、それに起因するかどうかを問わず、発生した一切の故障または不具合により生じた損害
- ④本製品の故障・不具合を含む何らかの理由または原因により、使用ができないことなどによる不便・損害・被害
- ⑤第三者の機器と組み合わせたシステムによる不具合、あるいはその結果被る不便・損害・被害

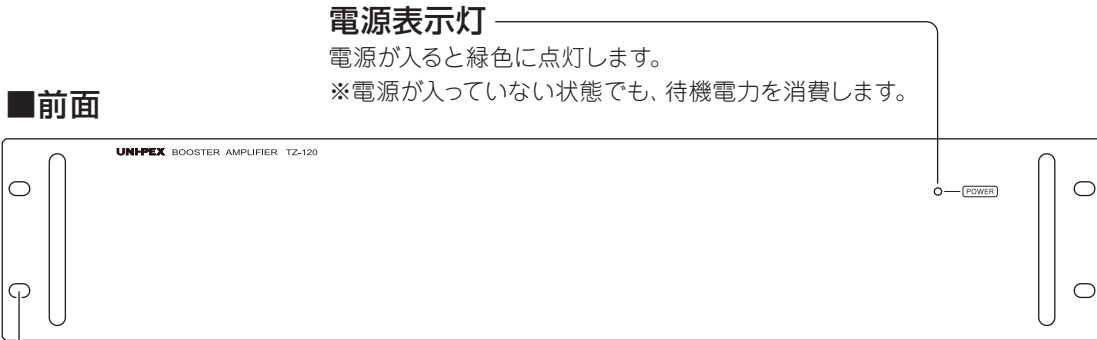
お願い

- 本機を長期間お使いの場合
本機を安全に使用していただくために、販売店または工事業者による定期的な点検をおすすめします。
外観上は異常がなくても、使用条件によっては部品が著しく劣化している可能性があり故障したり、事故の原因となることがあります。下記①～④の様な状態ではないか日常的に確認してください。
もしその様な状態を発見されましたら、直ちに電源を切り (使用中止)、販売店または工事業者に点検や撤去をご依頼ください。特に10年を超えて使用されている場合は、定期点検の回数を増やしていただくとともに、買い換えの検討をお願いします。
- ①煙が出たり、こげ臭いにおいや異常な音がしている。
- ②接続コード・コネクタが異常に熱い。または亀裂や傷がある。
- ③本機に触れるとビリビリと電気を感じる。
- ④電源を入れても音が出ない、その他の異常・故障がある。

特長

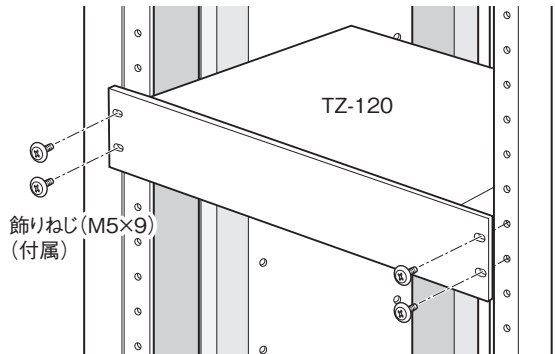
- TT-121と並列接続を行い、定格出力を240Wにアップすることが可能な、120W増設アンプです。
- DC電源ノイズを遮断するAC/DC電源切換回路を搭載しています。

各部の名称と説明



ラック取付穴

EIA規格（ユニバーサルピッチ）に準拠したラックに取り付け可能です。
付属のねじでラックに取り付けてください。



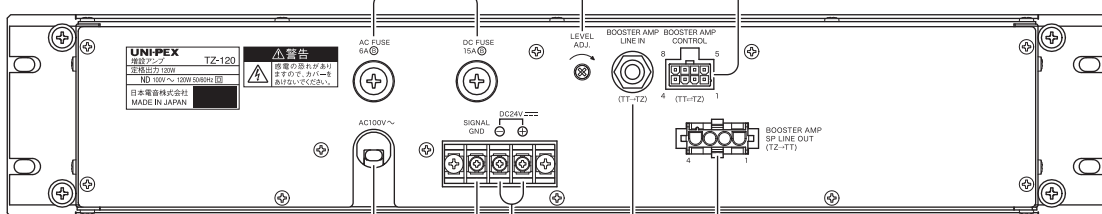
注意

- ラックに適した受け金具（別途調達）を、ラック内側の左右両面に取り付けてください。
- 受け金具の選択および施行については、専門の技術者にご相談ください。

ACヒューズホルダー DCヒューズホルダー

取り換える場合は、必ず規定の定格および溶断特性のヒューズをご使用ください。

後面



電源コード

電源プラグをAC100Vコンセントに接続してください。

アース端子（雑音低減用）

他の音響機器などを接続した場合の、雑音の低減をはかるためのものです。安全アースではありません。

DC24V電源入力端子

接続コードは、断面積2.0mm²以上にしてください。

レベル調節器

出荷時に調整済みです。
触らないでください。

増設制御端子

船内指令装置TT-121の増設制御端子（BOOSTER AMP CONTROL）と接続してください。

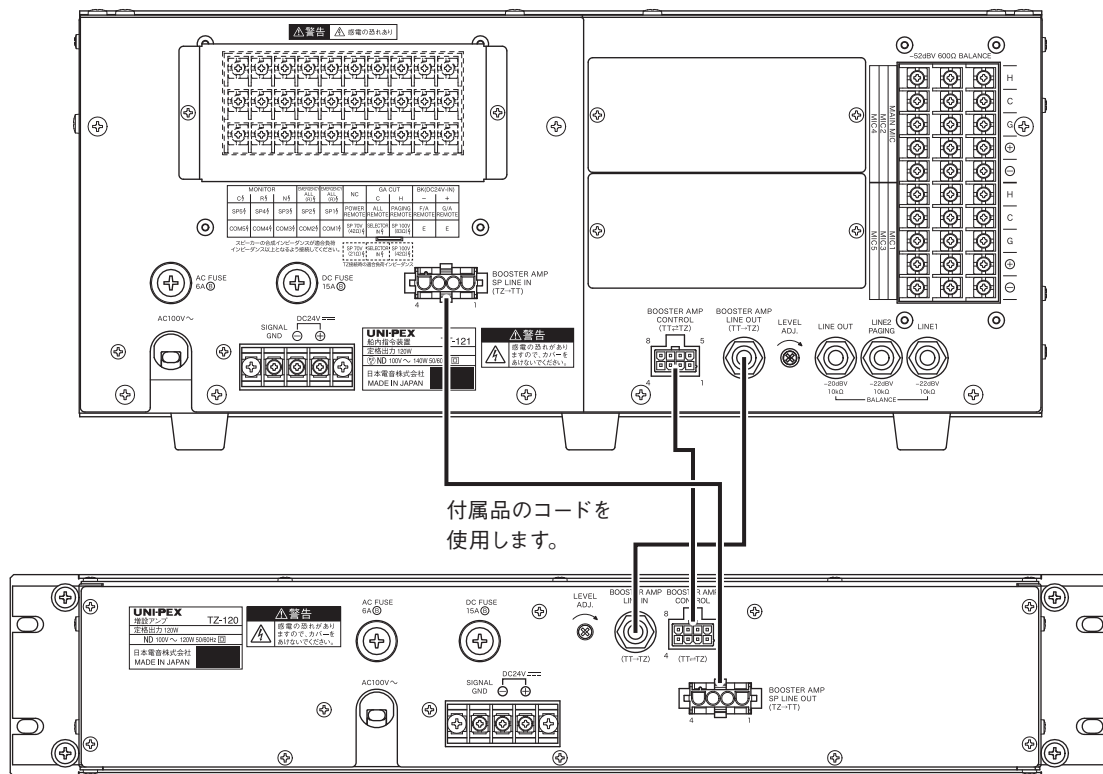
増設出力端子

船内指令装置TT-121の増設入力端子（BOOSTER AMP SP LINE IN）と接続してください。

増設入力端子

船内指令装置TT-121の増設出力端子（BOOSTER AMP LINE OUT）と接続してください。

端子の接続について



点検方法

- ほんのちょっとしたことで正常に動作せず、故障かな?と思うことがあります。次の要領で点検してみてください。

警告

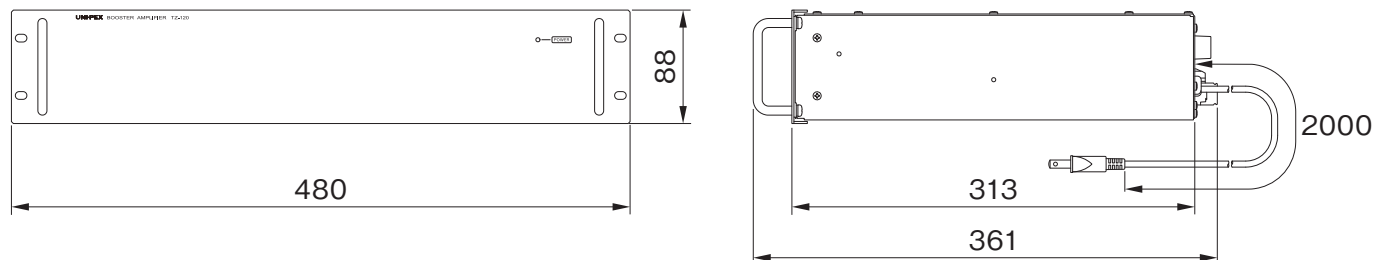
- 次の方法で点検されても正常に動作しないとき、または使用中に急に異常が発生したときは、電源プラグをコンセントから抜くか、ブレーカーを切ってください。煙などの異常が無いことを確認し、販売店などへご連絡ください。
- 本機は絶対に分解しないでください。感電の恐れがあります。修理は、必ず販売店などにご依頼ください。

症状	点検項目	対策
全く動作しない。	電源が接続されていますか。	電源プラグをコンセントに差し込んでください。
	TT-121と接続されていますか。	TT-121との接続を確認してください。
	電源表示灯が点灯していますか。	接続したTT-121の電源スイッチを入れてください。
電源表示灯が消灯し、TT-121の電源表示灯が(橙)になっている。	TT-121と確実に接続されていますか。	接続を確認してください。
	電源電圧が不安定ではありませんか。	電源環境を改善してください。
雑音が出る。	本機やTT-121と接続するコードなどが、ノイズを発生する機器の近くにありませんか。	ノイズを発生する機器から遠ざけてください。
電源表示灯が(赤)になっている。	スピーカー接続端子が短絡していませんか。	電源プラグをコンセントから抜き、スピーカー、およびスピーカーとの接続を確認してください。
	大音量での長時間使用などにより、本機の増幅部の温度が上昇していませんか。	電源プラグをコンセントから抜き、本機の温度を下げてください。温度が上昇する原因を確認してください。

定 格

品 番	TZ-120
使用電源	AC100V 50/60Hz、DC26.4V (24Vバッテリー ホットアース)
消費電力	120W
消費電流	AC4.0A、DC9.7A
定格出力	120W
出力負荷インピーダンス	83Ω (ハイインピーダンス100系) 平衡 42Ω (ハイインピーダンス70系) 平衡
ひずみ率	2%以下 (1kHz 定格出力時)
周波数特性	50Hz~15kHz 偏差±3dB (定格出力-10dB時)
入力感度およびインピーダンス	約+2dBV 10kΩ 平衡 半固定音量調節器付
信号対雑音比	85dB以上
使用温度範囲	0°C~+40°C
寸法	幅 480mm 高さ 88mm 奥行 361mm
質量	約11.8kg
付属品	取扱説明書 (保証書付) 1、ACヒューズ (6A) 1、DCヒューズ (15A) 1、M5×9 ねじ 4、 増設入力コード (50cm) 1、増設出力コード (50cm) 1、増設制御コード (50cm) 1
外装	パネル (鋼板) : マンセルN1.0 近似色 ブラック 半艶塗装 ケース (鋼板) : メッキ鋼板
適合品	船内指令装置 (TT-121)

外観寸法図 (単位 : mm)



サポートのご案内

■ 修理・お取扱い・お手入れについてのご相談・ご依頼は、お買い上げの販売店にお申し付けください。

販売店に修理を依頼する場合は、下記の項目をお確かめください。

①品名 ②品番 ③お買い上げ日 ④故障の状況（できるだけ具体的にお願いします）

■ 販売店がご不明な場合は、最寄りの弊社営業所にお問い合わせください。

営業所情報はホームページ
もしくは2次元コードにアクセス
してください。

<http://www.unipex.co.jp>



■ その他ご不明な点は、お客様ご相談センターへご相談ください。

UNI-PEX **0120-56-5245** 通話料無料
お客様ご相談センター 受付時間/9:00~17:00(土・日・祝日除く)
携帯電話からのご利用は、
072-855-3334 (通話料がかかります)

【お客様の個人情報のお取り扱いについて】

お客様ご相談センターにおけるお客様の個人情報は、
ご相談対応、修理およびその確認に使用いたします。
個人情報は適切に管理し、正当な理由がある場合を
除き、第三者に提供または開示いたしません。

増設アンプ TZ-120

製造番号	
保証期間	お買い上げ日 年 月 日より 電子回路部1ヶ月、ケース(外装部) 6ヶ月
お客様	お名前 見本 様 ご住所 〒 電話() -
販売店	店名・住所 電話() - 印

本書は本書記載内容で無料修理を行なうことを保証するものです。
お買い上げの日から上記期間内に故障が発生した場合は本書を提示のうえ、
お買い上げの販売店に修理をご依頼ください。

製造元 **日本電音株式会社**

発売元 **ユニペックス株式会社**

保証書

保証規定

この保証書は日本国内においてのみ有効です。この保証書は再発行いたしませんので大切に保管してください。この保証書は本書に明示した期間、条件のもとにおいて無料修理をお約束するものです。したがって、この保証書によってお客様の法律上の権利を制限するものではありません。
(This warranty is valid only in Japan)

無料修理保証の範囲

- ①保証期間内において、取扱説明書などに従った正常な使用状態において故障した場合に無料で修理いたします。
- ②修理の際は必ず保証書の提示があること。
- ③当保証書の所定項目に必要事項が記入され、故意に字句を訂正していないこと。

無料修理保証の免責範囲

(次のような場合は保証期間内でも有料修理となります。)

- ①使用上の誤り及びお取扱いの乱用などによる故障、磨耗。
- ②不当な修理改造による故障、損傷。
- ③正常なご使用でも、消耗部品の自然消耗、磨耗、劣化によるもの。
- ④お買い上げ後の落下、傷など、お取り扱い上起因するもの。
- ⑤火災、水害、落雷、地震、その他の天災によるもの。また塩害、有毒ガス、異常電圧などが原因の損傷。
- ⑥故障の原因が本製品以外の機器の影響によるもの。
- ⑦常識的に正常な動作状態であるにもかかわらず、修理または部品交換などの要求をされる場合。