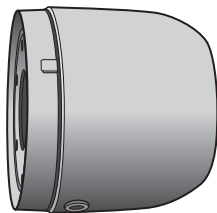


取扱説明書

UC-7B



このたびは、ユニットカバーご購入いただき、誠にありがとうございました。

- ご使用前に必ず、この取扱説明書の「安全上のご注意」と取付方法に関する説明をよくお読みの上、正しくお使いください。
- お読みになったあとは、必ず保存してください。

安全上のご注意

必ずお守りください

安全に正しくお使いいただくために

この取扱説明書および製品への表示では、製品を安全に正しくお使いいただき、あなたや他の人々への危害や財産への損害を未然に防止するために、いろいろな絵表示をしています。その表示と意味は次のようになっています。内容をよく理解してから本文をお読みください。

絵表示の例



△記号は注意(危険・警告)を促す内容があることを告げるものです。図の中に具体的な注意内容が描かれています。



⊘記号は禁止の行為であることを告げるものです。図の中に具体的な注意内容が描かれています。



●記号は行為を強制したり指示する内容を告げるものです。図の中に具体的な注意内容が描かれています。



警告

この表示を無視して、誤った取扱いをすると、人が死亡または重傷を負う可能性が想定される内容を示しています。

工事は工事店に依頼する

工事には、技術と経験が必要です。火災・感電、けが、器物損壊の原因となります。工事店にご相談ください。



分解／改造はしない

火災の原因となります。修理や点検は、工事店などにご依頼ください。



コード引出し用のゴムブッシュは下向きに取り付ける

雨が内部に入り、火災の原因になります。



適合機器以外の製品に取り付けない

落下したりしてけがや破損の原因になります。



注意

この表示を無視して、誤った取扱いをすると、人が傷害を負う可能性が想定される内容および、物的損害のみの発生が想定される内容を示しています。

定期点検を実施する

定期点検を実施し、取り付け状態を確認してください。



サポートのご案内

- 修理・お取扱い・お手入れについてのご相談・ご依頼は、ご購入の販売店にお申し付けください。

販売店に修理を依頼する場合は、下記の項目をお確かめください。

①品名 ②品番 ③ご購入日 ④故障の状況 (できるだけ具体的にお願いします)

- 販売店がご不明な場合は、最寄りの弊社営業所にお問い合わせください。

営業所情報はホームページもしくはQRコードにアクセスしてください。
<http://www.unipex.co.jp>



- その他ご不明な点は、お客様ご相談センターへご相談ください。

UNI-PEX

お客様ご相談センター

0120-56-5245

(通話料無料)

受付時間/9:00~17:00(土・日・祝日除く)

PHS・携帯電話からのご利用は、
072-855-3334 (通話料がかかります)

【お客様の個人情報のお取り扱いについて】

お客様ご相談センターにおけるお客様の個人情報は、ご相談対応、修理およびその確認に使用いたします。個人情報は適切に管理し、正当な理由がある場合を除き、第三者に提供または開示いたしません。

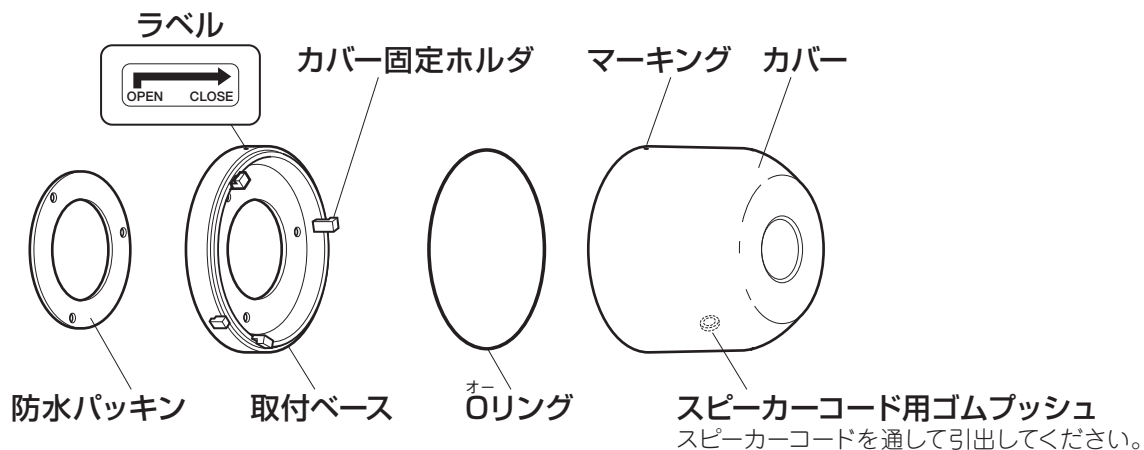
取付上のご注意

- このユニットカバーは下記のセパレートホーンとドライバーユニットの組合せ時に限り使用できます。それ以外のホーンとユニットの組合せには使用しないでください。

適合機種	
セパレートホーン	H-510A / H-380A / HK-400 / HK-315
ドライバーユニット	P-700 / P-500 / P-350 / P-300 / P-250 / P-15F

- スピーカーコードは、外径φ11mm以下のものをご使用ください。
- セパレートホーンを分解するときに、はずす取付ねじ(3本)は、ユニットカバーを取り付けるために、再度使用しますので、紛失しないようご注意ください。
- 本取扱説明書に従い正しく取り付けてください。また、取り付けるホーンの手取説明書(安全編)もよくお読みください。
- 取付後、取付状態を再度確認してからご使用ください。取付方法の不備による事故に対する一切の責任は負いかねます。

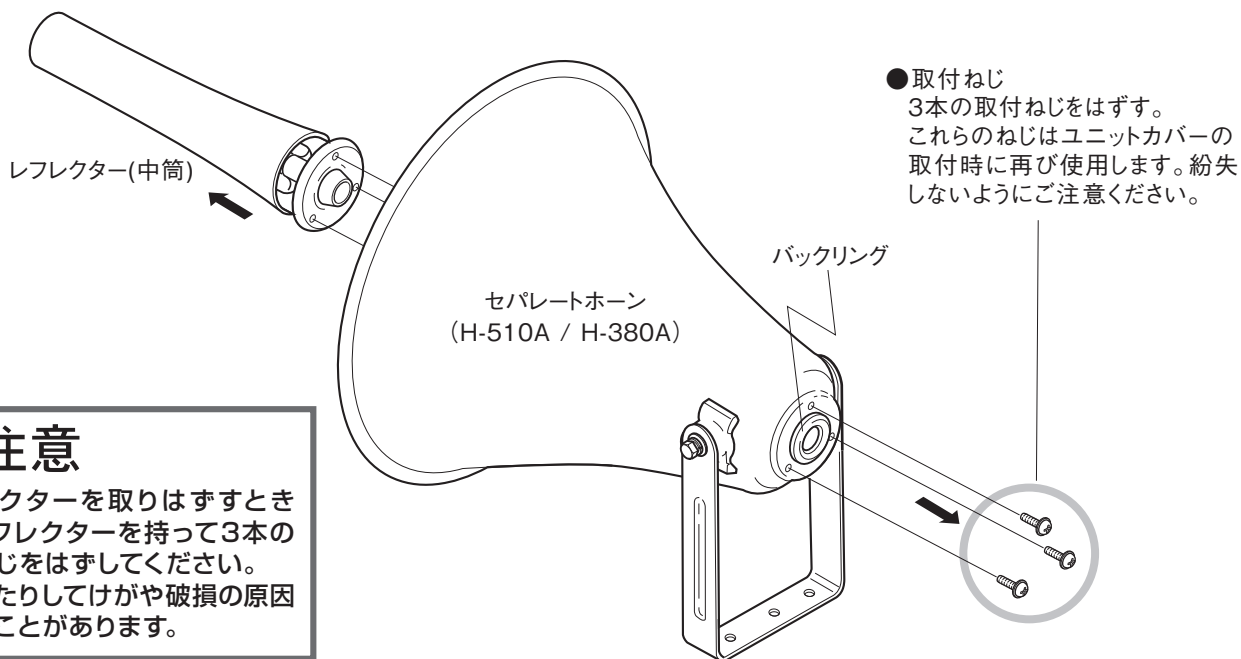
構成部品及び各部の名称



取付方法 H-510A / H-380A

1. ホーンのレフレクター(中筒)を取りはずす

3本の取付ねじをはずし、レフレクターを取りはずしてください。
バックリングは、はずす必要はありません。(図1 参照)



⚠ 注意

レフレクターを取りはずすときは、レフレクターを持って3本の取付ねじをはずしてください。落下したりしてけがや破損の原因になることがあります。

2. レфлекターを取付ベースと共に取り付ける

取付ベースに防水パッキンとOリングをはめ込み、ホーン部にレфлекターと共に取り付けてください。
(図2参照)

図2

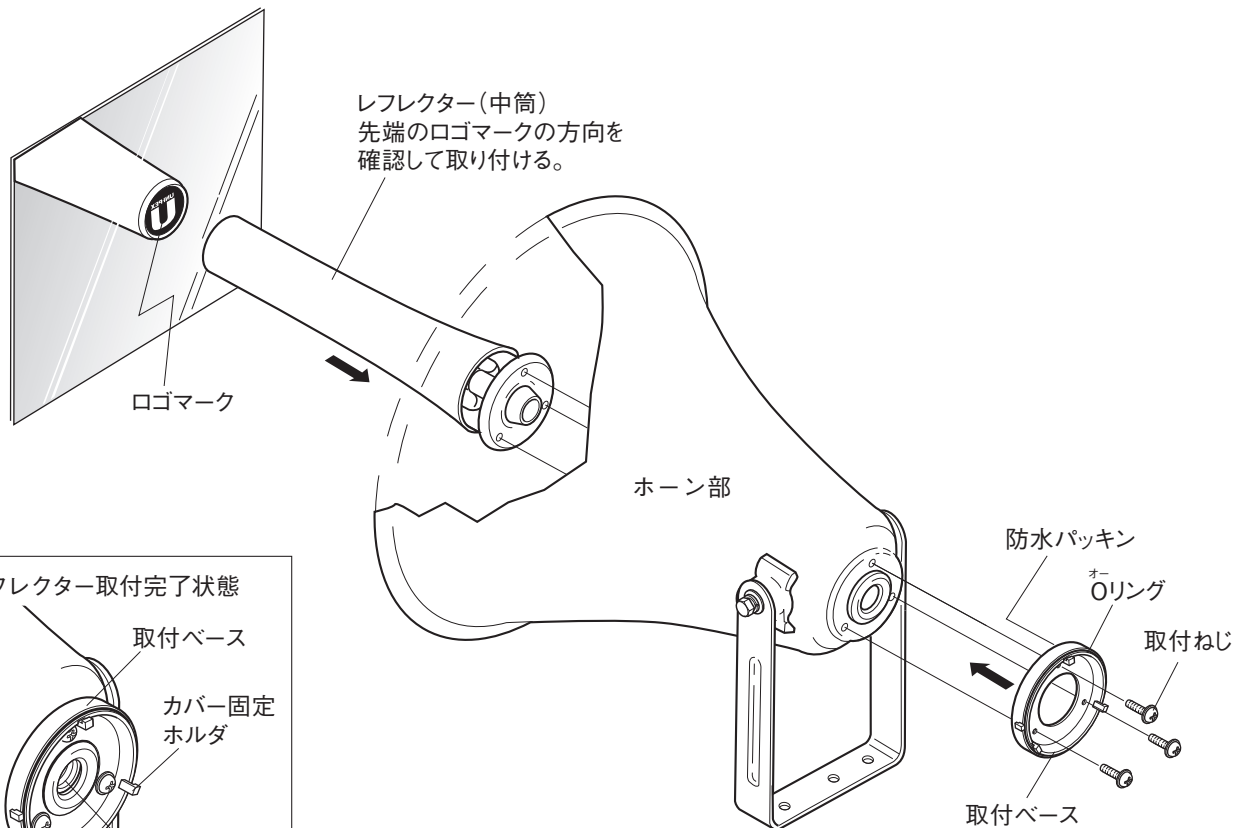
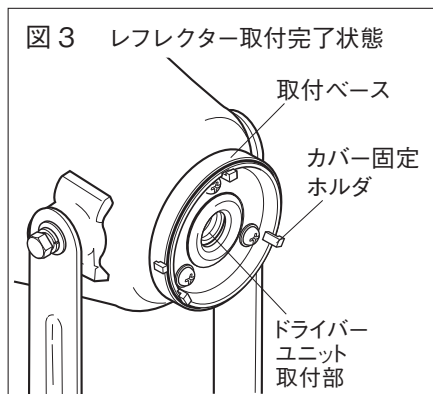
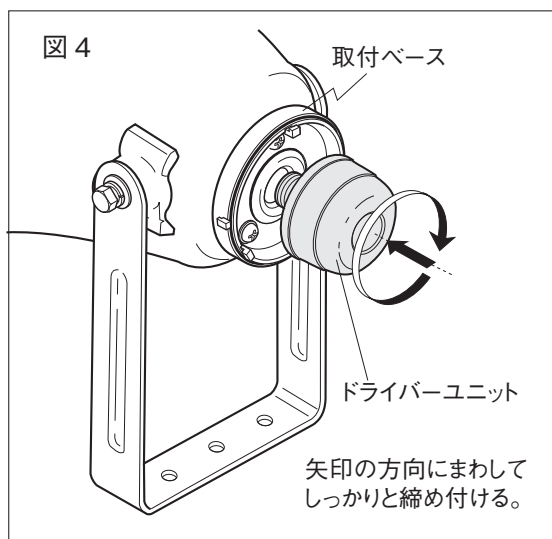


図3 レфлекター取付完了状態



3. ドライバーユニットを取り付ける

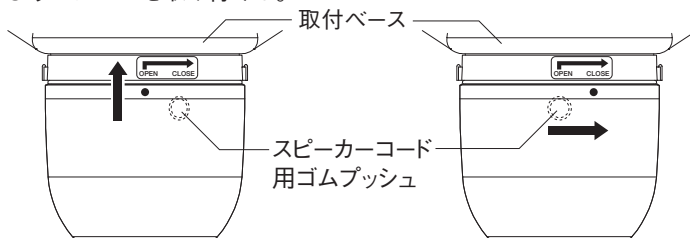
図4



4. カバーを取り付ける

図5

① カバーを取り付ける前に、スピーカーコードをゴムプッシュに通すコード引出し用のゴムプッシュが必ず下向きになるようにカバーを取り付ける。



② ユニットカバーの●印とホーンマウスのラベル「OPEN」の位置が合うように、ユニットカバーを差し込んでください。

③ ユニットカバーを押し付けながら、●印が「CLOSE」の位置に合うまで締め付けて、取り付け完了です。

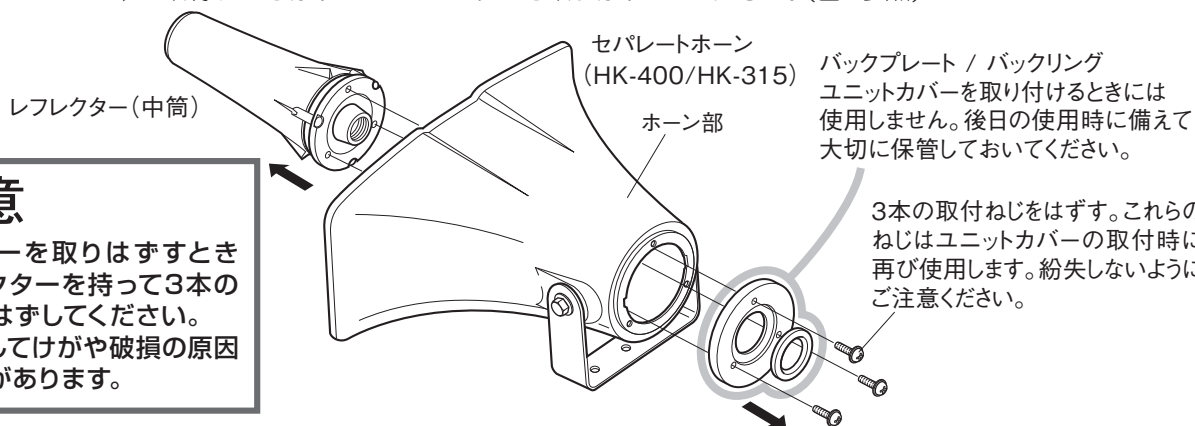
警告 コード引出し用のゴムプッシュは下向きに取り付ける。雨が内部に入り、火災の原因になります。

取付方法 HK-400 / HK-315

1. ホーンのレフレクター(中筒)を取りはずす

3本の取付ねじをはずし、レフレクターを取りはずしてください。(図6参照)

図6



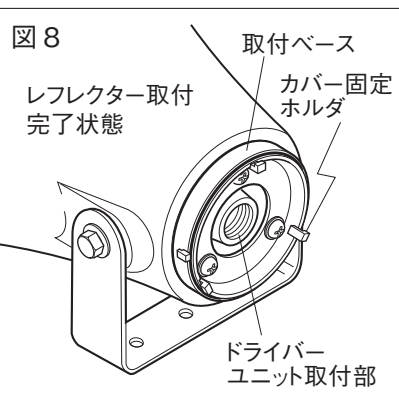
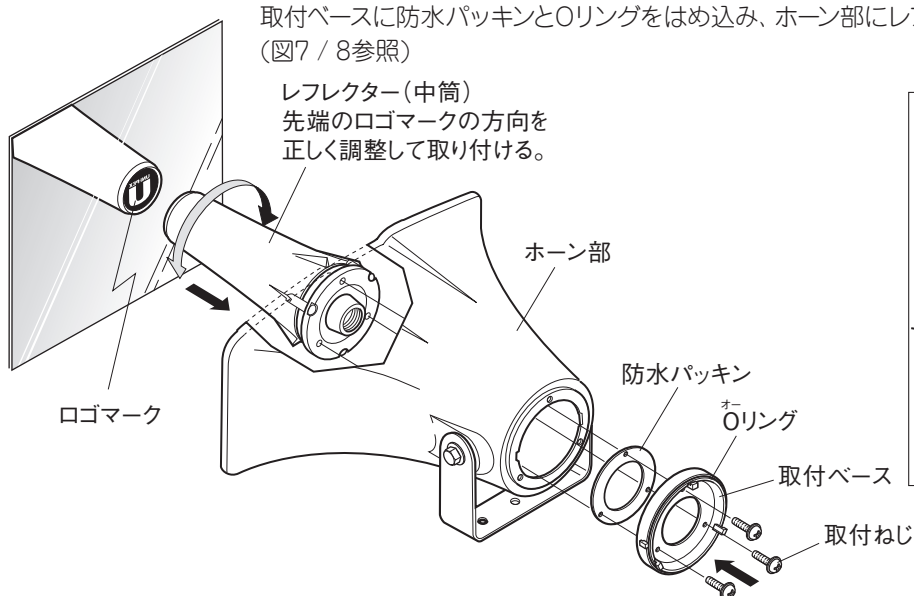
3本の取付ねじをはずす。これらのねじはユニットカバーの取付時に再び使用します。紛失しないようにご注意ください。

⚠ 注意

レフレクターを取りはずすときは、レフレクターを持って3本の取付ねじをはずしてください。落下したりしてけがや破損の原因になることがあります。

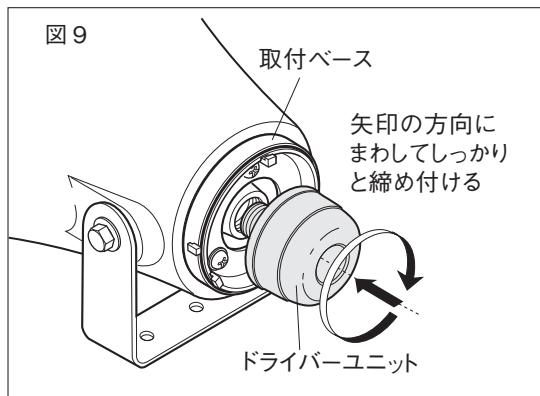
2. レフレクターを取付ベースと共に取り付ける

取付ベースに防水パッキンとOリングをはめ込み、ホーン部にレフレクターと共に締め付けてください。(図7 / 8参照)



3. ドライバーユニットを取り付ける

図9



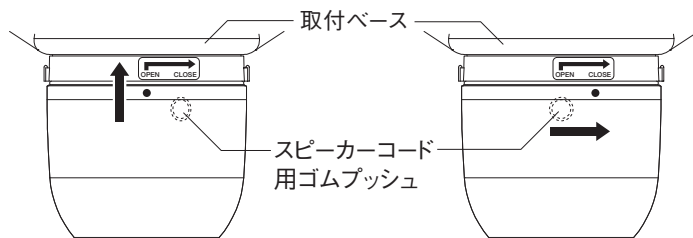
⚠ 警告

コード引出し用のゴムプッシュは下向きに取り付ける。雨が内部に入り、火災の原因になります。

4. カバーを取り付ける

図10

①カバーを取り付ける前に、スピーカーコードをゴムプッシュに通すコード引出し用のゴムプッシュが必ず下向きになるようにカバーを取り付ける。



②ユニットカバーの●印とホーンマウスのラベル「OPEN」の位置が合うように、ユニットカバーを差し込んでください。

③ユニットカバーを押し付けながら、●印が「CLOSE」の位置に合うまで締め付けて、取り付け完了です。

製造元 日本電音株式会社

発売元 ユニペック株式会社