

UNI-PEX

パン・チルト・ズームカメラ

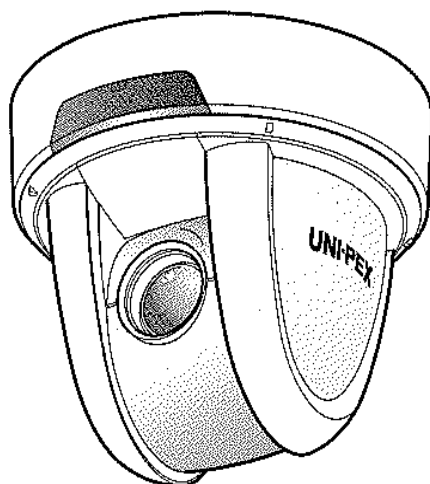
取扱説明書

VTC-500

このたびは、パン・チルト・ズームカメラをお買い上げいただき、誠にありがとうございました。VTC-500をご使用になる前に本取扱説明書をよくお読みください。万一の際に備え、本取扱説明書は大切に保存してください。

工事店様へ

この取扱説明書には、ご使用方法・安全上のご注意などが記載されていますので施行後、お客様に必ずお渡しください。



安全上のご注意

安全にお使いいただくために—必ずお守りください

この「安全上のご注意」は、本機を正しくお使いいただき、あなたや他の人々への危害や財産への損害を未然に防止するために守っていただきたい事項を示しています。

ご使用前によく読んで大切に保管してください。

次の表示と図記号の意味をよく理解してから本文をお読みください。



警告








この表示を無視して、誤った取り扱いをすると、人が死亡または重傷を負う可能性が想定される内容を示しています。



注意

この表示を無視して、誤った取り扱いをすると、人が傷害を負う可能性が想定される内容および物的損害のみの発生が想定される内容を示しています。

図記号の意味

	名称：注意 意味：注意（しなければならないこと）を示すもので、具体的な注意内容は近くに文章や絵で示します。
	名称：禁止 意味：禁止（してはいけないこと）を示すもので、具体的な注意内容は近くに文章や絵で示します。
	名称：強制 意味：強制（必ずすること）を示すもので、具体的な注意内容は近くに文章や絵で示します。
	名称：風呂場・シャワー室での使用禁止 意味：製品を風呂場やシャワー室で使用することで火災・感電などの損害が起こる可能性を示すもので、図の中に具体的な禁止内容が描かれています。
	名称：接触禁止 意味：接触すると感電などの傷害が起こる可能性を示すもので、図の中に具体的な禁止内容が描かれています。
	名称：分解禁止 意味：製品を分解することで感電などの傷害が起こる可能性を示すもので、図の中に具体的な禁止内容が描かれています。
	名称：電源プラグをコンセントから抜け 意味：使用者に電源プラグをコンセントから抜くよう指示するもので、図の中に具体的な指示内容が描かれています。



警告

万一、煙が出ている、変なにおいや音がするなどの異常状態のとき、すぐにACアダプターをコンセントから抜く。
そのまま使用すると、火災・感電の原因となります。煙などが出なくなるのを確認して、販売店に修理をご依頼ください。
お客様による修理は危険ですから絶対おやめください。



万一、機器の内部に水などが入った場合は、まずACアダプターをコンセントから抜く。
ただちに販売店にご連絡ください。
そのまま使用すると火災・感電の原因となります。



万一、異物が機器の内部に入った場合は、まずACアダプターをコンセントから抜く。
ただちに販売店にご連絡ください。
そのまま使用すると火災・感電の原因となります。
(特にお子様のいる環境ではご注意ください。)



万一、画面が映らないなどの故障の場合には、ACアダプターをコンセントから抜く。
それから販売店に修理をご依頼ください。そのまま使用すると火災・感電の原因となります。



万一、機器を落としたり、キャビネットなどを破損した場合は、ACアダプターをコンセントから抜く。
それから販売店にご連絡ください。
そのまま使用すると火災・感電の原因となります。



電源コードが傷んだら（芯線の露出、断線など）販売店に交換をご依頼ください。
そのまま使用すると火災・感電の原因となります。



この機器の裏ぶた、キャビネット、カバーは外さない。
内部には電圧の高い部分があり、感電の原因となります。
内部の点検・整備・修理は、販売店にご依頼ください。





警告

<p>この機器を改造しない。 火災・感電の原因となります。</p>	
<p>ぐらついた台の上や傾いた所など、不安定な場所に置かない。落ちたり、倒れたりして、けがの原因となります。</p>	
<p>表示された電源電圧（交流100V）で使用する。 表示された電源電圧以外では、火災・感電の原因となります。</p>	
<p>この機器に水を入れたり、ぬらさない。 火災・感電の原因となります。 雨天、降雪中、海岸、水辺での使用は特にご注意ください。</p>	
<p>電源コードの上に重いものをのせたり、コードを本機の下敷きにしない。 コードが傷ついて、火災・感電の原因となります。（コードの上を敷物などで覆うことにより、それに気付かず、重い物をのせてしまうことがあります。）</p>	
<p>電源コードを傷つけたり、加工したり、無理に曲げたり、ねじったり、引っ張ったり、加熱したりしない。コードが破損して、火災・感電の原因となります。</p>	
<p>風呂場、シャワー室では使用しない。 火災・感電の原因となります。</p>	
<p>雷が鳴り出したら本体、ケーブルやACアダプターなどには触れない。 感電の原因となります。</p>	
<p>ACアダプターのプラグの刃や取付面にほこりが付着している場合は、ACアダプター本体を抜いてから、プラグ上のほこりを取り除く。 ACアダプターのプラグの絶縁低下により、火災の原因となります。</p>	



注意

湿気やほこりの多い場所に置かない。
火災・感電の原因となることがあります。



調理台や加湿器のそばなど、油煙や湯気・水滴が当たるよ
うな場所に置かない。
火災・感電の原因となることがあります。



電源コードを熱器具に近づけない。
コードの被ふくが溶けて、火災・感電の原因となることが
あります。



ぬれた手でACアダプターを抜き差ししない。感電の原因と
なることがあります。



ACアダプターを抜くときは、電源コードを引っ張らない。
コードが傷つき、火災・感電の原因となることがあります。
必ずACアダプター本体を持って抜いてください。



移動させる場合は、必ずACアダプターをコンセントから抜
く。外部の接続コードを外したことを確認のうえ、移動し
てください。
コードが傷つき、火災・感電の原因となることがあります。



お手入れの際は、安全のためACアダプターをコンセントか
ら抜いて行う。感電の原因となることがあります。



この機器を長期間、ご使用にならないときは、安全のため
必ずACアダプターをコンセントから抜く。
火災の原因となることがあります。



設置および配線工事には経験と技術が必要ですので販売店
にご相談ください。





注意

購入後、定期的な点検や内部の掃除を販売店にご相談ください。機器の内部にほこりがたまったら、長い間掃除をしないと火災や故障の原因となることがあります。



ACアダプターのプラグはコンセントに根元まで確実に差し込む。

差し込みが不完全ですと発熱したりほこりが付着して火災の原因となることがあります。また、電源プラグの刃に触れると感電することがあります。



ACアダプターのプラグは根元まで差し込んでみがあるコンセントに接続しない。

発熱して火災の原因となることがあります。販売店や電気工事店にコンセントの交換を依頼してください。



レンズを直接太陽に向けない。

太陽光など、強い光の当たる場所に置かないでください。光が焦点に集まって火災になる場合があります。



使用上のご注意

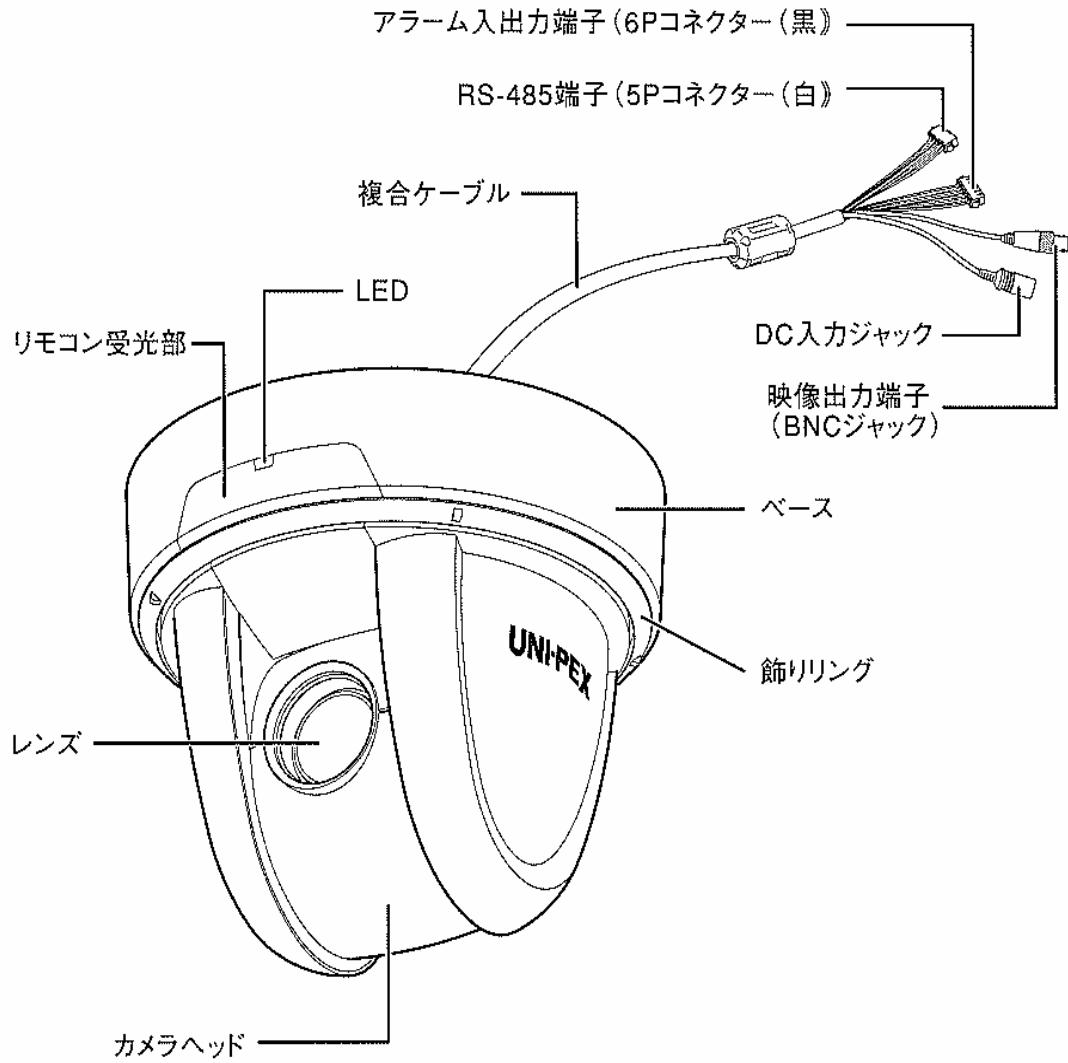
- 付属品以外のACアダプターは絶対に使用しないでください。
- 本機は日本国内用に作られたものです。必ずAC100V、50Hzまたは60Hzでお使いください。
電源およびテレビ方式の異なる外国ではご使用になれません。
- 本機に電源スイッチはありません。保守・メンテナンスの際は、必ずACアダプターをコンセントから抜いてください。
- 本機は屋内専用モデルです。屋外ではご使用になれません。
- 保管にあたっては直射日光のあたる所、暖房器具の近くに放置しないでください。
変色、変形、故障の原因となることがあります。
- 湿気やほこりの多い場所、潮風のあたる場所、振動の多いところには置かないでください。
使用上の環境条件は次のとおりです。
温度：(推奨) -10℃～40℃ (動作) -10℃～50℃
湿度：30%～90% (結露しないこと)
- 本機の清掃は、乾いた布で拭いてください。
シンナーやベンジンなど揮発性のものは使用しないでください。
- カメラレンズを直接太陽あるいは強い光に向けしないでください。撮影不能になることがあります。
- 電池についてのご注意
 - ・長時間使用しないときは、取り出してください。
 - ・充電式電池 (Ni-Cd) は使用しないでください。
 - ・新旧、異種の電池を混用しないでください。
 - ・充電したりショートしないでください。
- 本機は天井設置専用モデルです。
設置の際は、専用の取付金具を使用し、本取説P.12～P.15を参考にし、落下防止など、安全性を十分に確認してください。
- ACアダプターは保守・メンテナンスできる場所に設置してください。

もくじ

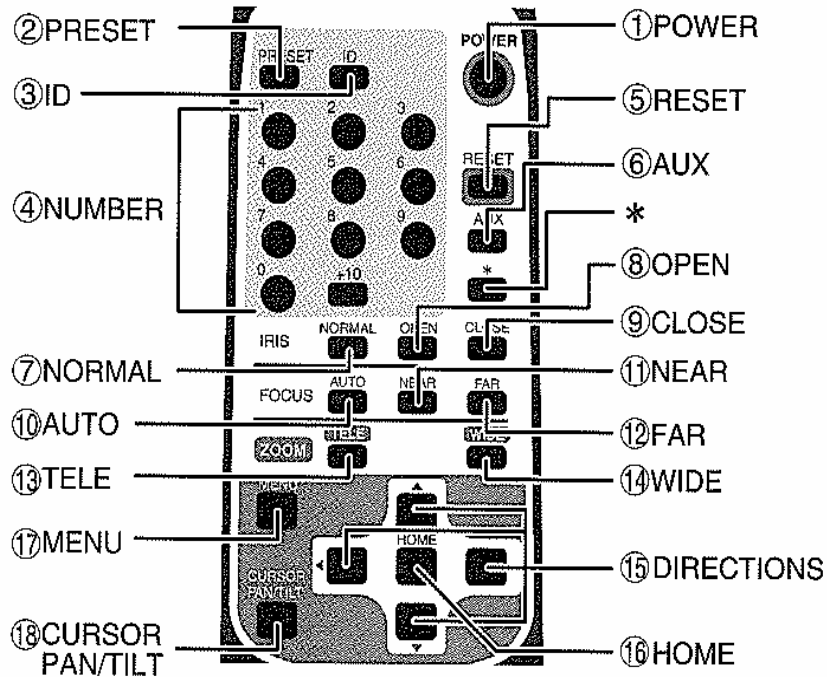
安全上のご注意	1
使用上のご注意	7
もくじ	
1. 各部の名称と働き	9
2. ワイヤレスリモコン	11
3. 設置方法	12
[1]天井取付方法	12
[2]複合ケーブルを本機背面へ出す方法	14
4. 操作方法	16
[1]電源のON/OFF	16
[2]カメラ電源のON/OFF	16
[3]パン・チルトの操作	17
[4]レンズ動作	17
[5]プリセットの操作	19
[6]外部機器制御	20
5. ID番号 (REMOTE ID) の設定	21
6. OSD (オン・スクリーン・ディスプレイ) による設定	22
7. アラーム入出力の設定	30
[1]アラーム入力	30
[2]アラーム出力	30
8. RS-485の設定	31
[1]終端抵抗の設定	31
[2]ID アドレスの設定	31
9. 各種モードの設定	32
[1]リモコン延長ユニットを使用する場合	32
[2]設定の初期化	32
10. 故障かな?と思ったら	33
11. 仕様	35
12. 付属品	37
13. 別売オプション	38

1. 各部の名称と働き

● 本体



●ワイヤレスリモコン



[注] 「*」ボタンは通常動作では使用しません。

ボタン名称		機能説明	参照ページ
①	POWER	カメラ電源を [ON/OFF] します。	P.16
②	PRESET	プリセットポジションを登録する際、使用します。	P.19
③	ID	複数台カメラを使用の際、ID番号を設定します。	P.21
④	NUMBER	プリセットポジションを実行する際、使用します。	P.19
⑤	RESET	カメラヘッドの位置を再調整します。	P.17
⑥	AUX	アラーム出力 (2) よりアラーム信号が出力されます。 あらかじめOSDモード設定が必要です。	P.20
⑦	IRIS	NORMAL 常時輝度レベルが標準状態となるようにレンズ絞り (IRIS) が自動的に調整されます。	P.18
⑧		OPEN 輝度レベルが明るくなります。	P.18
⑨		CLOSE 輝度レベルが暗くなります。	P.18
⑩	FOCUS	AUTO 常時フォーカスが合っている状態となるようにフォーカスが自動的に調整されます。	P.18
⑪		NEAR フォーカスを手前側に移動します。	P.18
⑫		FAR フォーカスを遠方側に移動します。	P.18
⑬	ZOOM	TELE ズームイン (望遠側) します。	P.17
⑭		WIDE ズームアウト (広角側) します。	P.17
⑮	DIRECTIONS	カメラヘッドの向きを可変させます。OSD上のカーソル操作で使用します。	P.17, 22
⑯	HOME	ホームポジションへ移動します。OSD上のカーソル操作で使用します。	P.17, 22
⑰	MENU	OSD表示をON/OFFします。階層メニューでは1つ前の画面に戻ります。	P.21, 22
⑱	CURSOR PAN/TILT	メニュー操作を一時中断します。	P.22

2. ワイヤレスリモコン

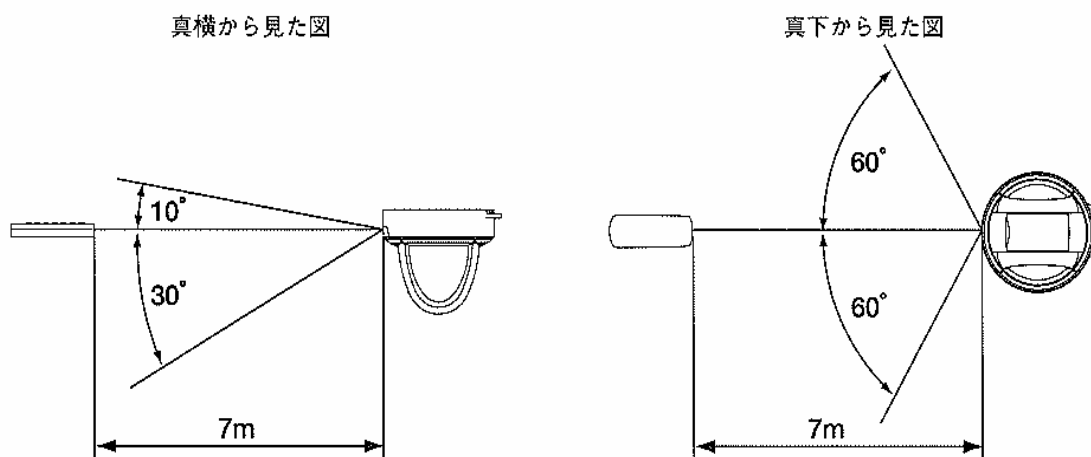
ワイヤレスリモコン（以下、リモコン）の赤外線発光部をカメラ本体前面にある受光部に向け、希望する動作のボタンを押します。

受信可能範囲は下図を参照してください。

● 受信可能範囲

距離：受光部正面から約7m以内

角度：受光部正面より左右約60°、上約10°、下約30°以内



[注] 太陽光やインバーター蛍光灯の近くなど、周囲の状況により受信可能範囲が短くなったり、受信しないことがあります。その場合は受信側の設置場所を変更するか、太陽光などを遮るなどの対処をしてください。

● 電池についてのご注意

リモコンの裏面にある[▼]のマークを矢印の方向へ押し、電池ケースカバーを外します。

電池ケース内にある向きの表示（+/-）に従い、単4電池2個を入れてください。

[注] 極性（+/-の向き）には充分注意してください。

[注] 電池は必ず単4電池を使用してください。

[注] 少なくとも年に一度は電池を交換してください。

[注] 付属品の電池は最初の動作確認用のものです。有効使用期間は保証していません。

● 複数台のカメラをリモコンで操作する場合

ID番号設定P.21を参照願います。

3. 設置方法

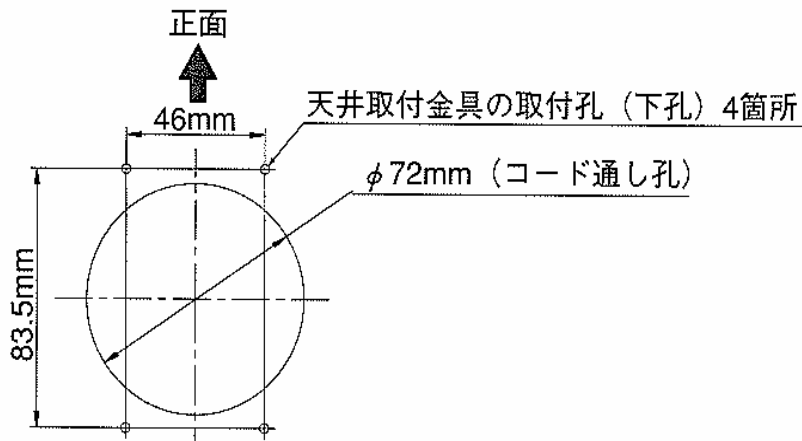
[1]天井取付方法

[注] 本機を持ち運ぶ際は必ずベース部分をお持ちください。

[注] カメラヘッドのパン・チルト回転部を手で動かさないでください。故障の原因になります。

(1)天井取付金具の取付け

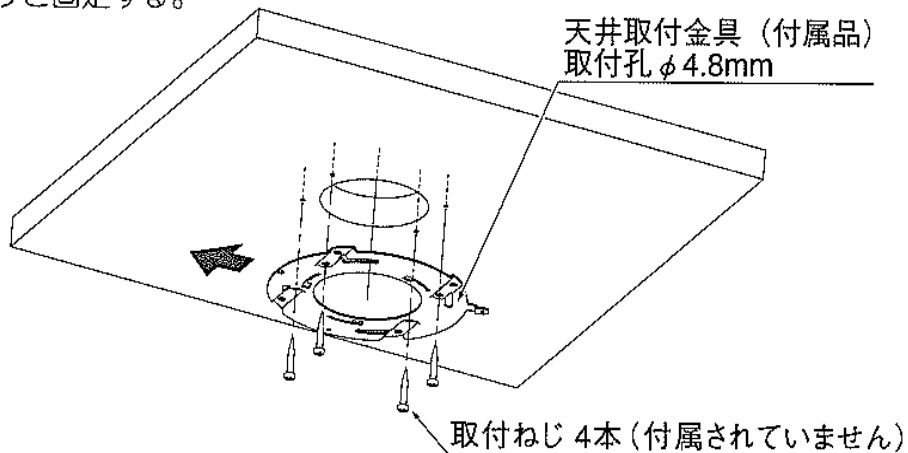
1. 本機を設置する場所（天井）に、取付孔およびコード通し孔を開ける。



警告

本体・天井取付金具を合わせた質量は約900gです。取付ける天井は、本体・取付け金具を合わせた質量に充分耐えられるかどうかを確認してください。充分な強度がないと、落下してけがの原因となります。

2. 天井取付金具（付属品）を取付ねじ4本（付属されていません）で、しっかりと固定する。

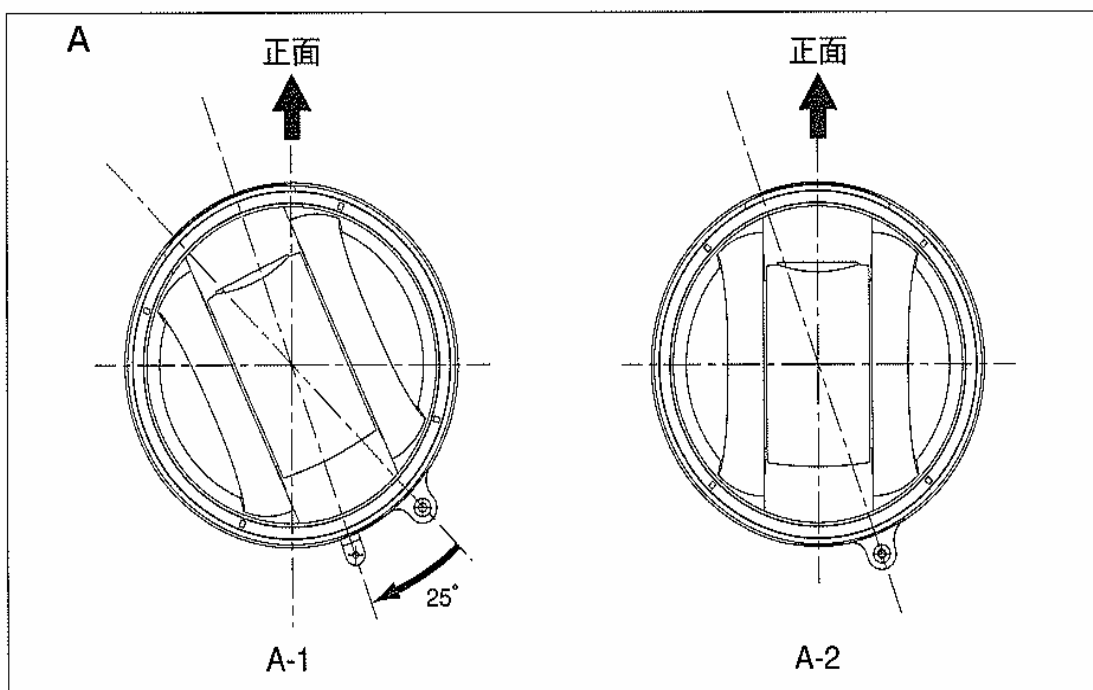
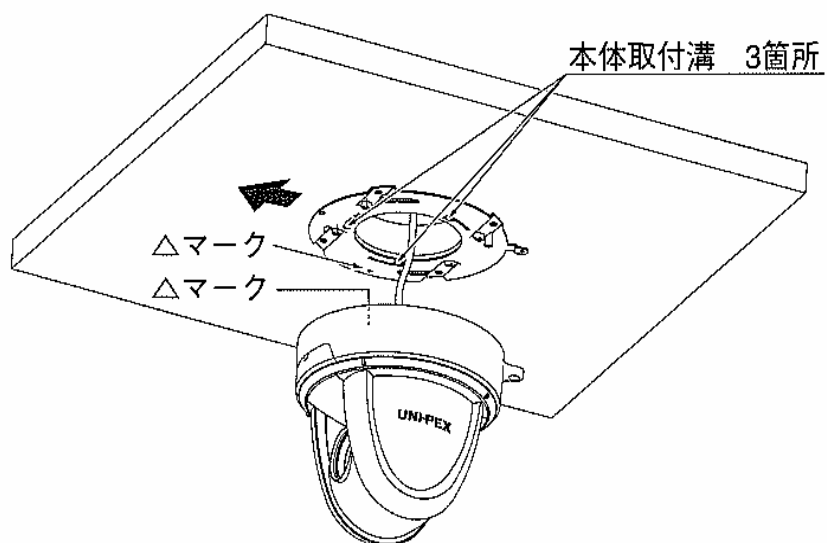


警告

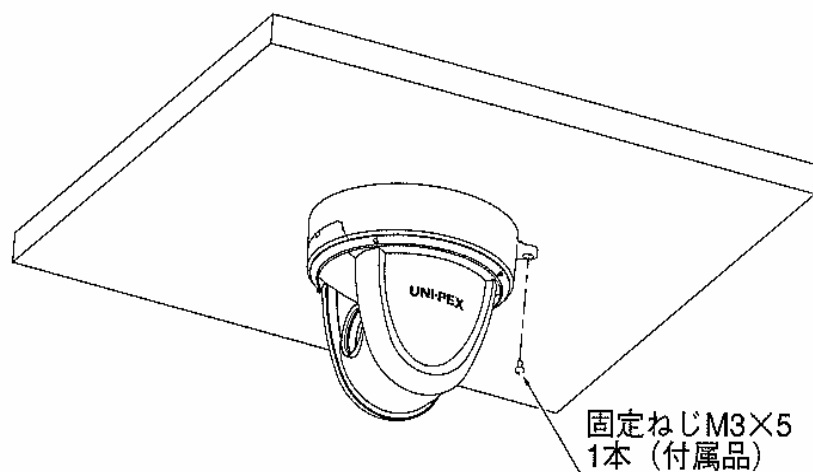
金具取付ねじはしっかりと締め付けてください。しっかりと締まっていない場合、落下してけがの原因となります。

(2)本機の天井取付金具への取付

1. 天井取付金具の[△]マークと本機裏の[△]マークの方向を合わせ、天井取付金具の溝（3箇所）へ本機裏の爪部（3箇所）を差し込み時計回りへ25°回転させます。（A参照）

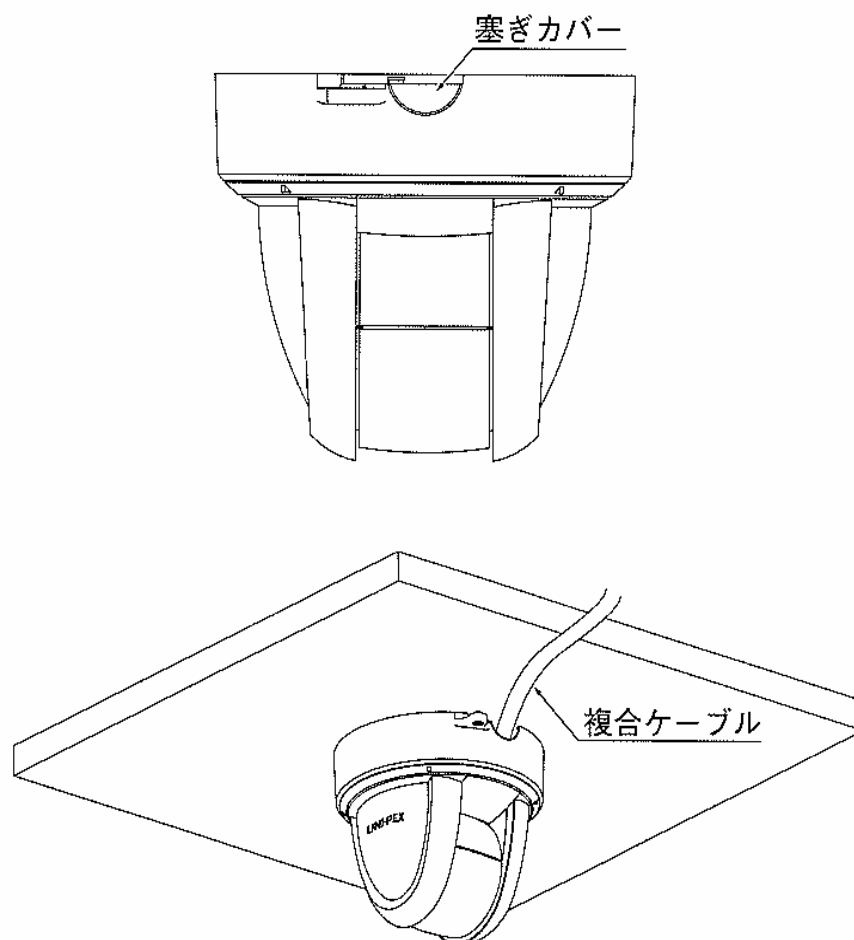


2. 本機と天井取付金具を固定ねじ（付属品）で固定します。

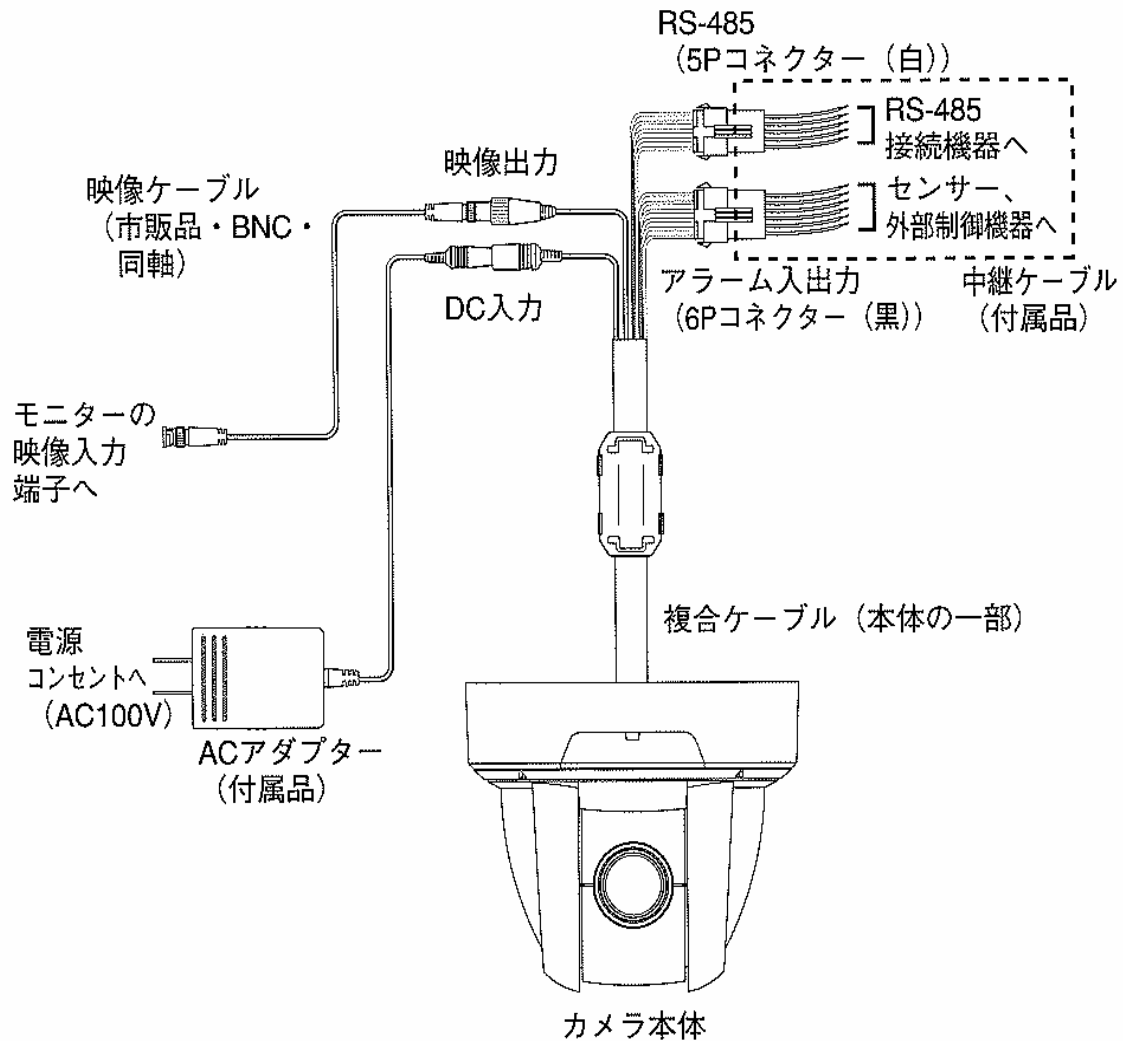


[2] 複合ケーブルを本機背面へ出す方法

(1) 本機ベース背面の塞ぎカバーをペンチ等ではさみ取り除き、複合ケーブルを本機背面より出す。



● 接続のしかた



RS-485端子 (5Pコネクター (白))

ピン番号	端子名	コード色
①	DATA (+) IN	茶
②	DATA (-) IN	赤
③	DATA (+) OUT	橙
④	DATA (-) OUT	黄
⑤	GND	緑

アラーム入出力端子 (6Pコネクター (黒))

ピン番号	端子名	コード色
①	ALARM IN1	青
②	GND	紫
③	ALARM IN2	灰
④	GND	白
⑤	ALARM OUT1	黒
⑥	ALARM OUT2	桃

[注] 配線に際し、以下のことをご留意ください。

- RS-485・アラーム入出力ケーブルについては、配線後、裸線部分が露出しないように絶縁処理を施してください。
- 映像ケーブルのBNCコネクター (金属部分) が外部の金属と触れないようにしてください。

4. 操作方法

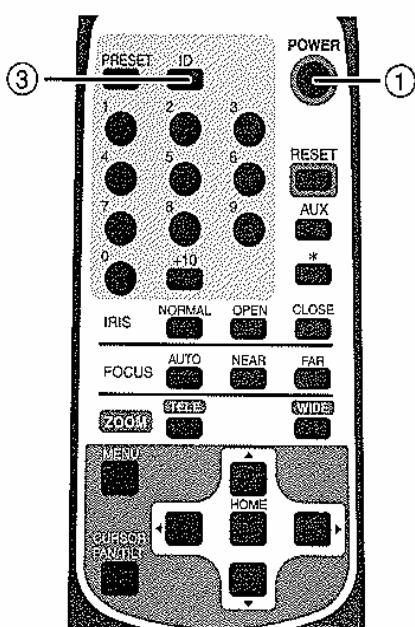
[1]電源のON/OFF

本機には電源スイッチがありません。ACアダプターをコンセントおよび本機に接続することにより電源ONとなります。

電源が入るとカメラは自動的に初期設定を行います。

[2]カメラ電源のON/OFF

(1)カメラをOFF

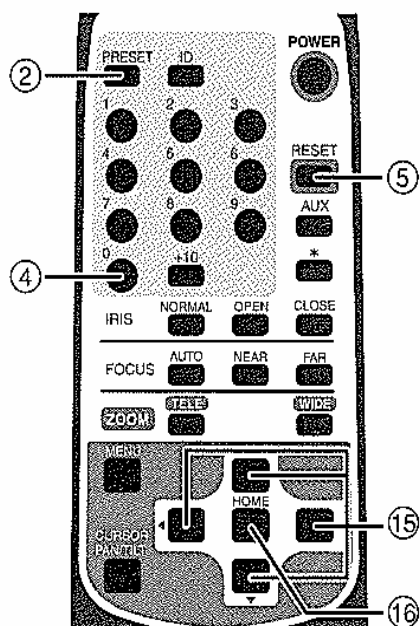


- リモコンで操作可能な状態にしておいて、
① **POWER** ボタンを押すとカメラ電源がOFFします。(ただし、待機状態のため、ある程度の電流は流れています。)
- 映像が消え、本体のLED（発光素子）が赤色で点灯します。① **POWER** ボタンおよび③ **ID** ボタン以外のリモコン操作は受け付けません。
- TIMER OFF機能が働いている場合は、設定時間がくると電源が自動的にOFFします。(OSD (オン・スクリーン・ディスプレイ) による設定P.23を参考にしてください)

(2)カメラをON

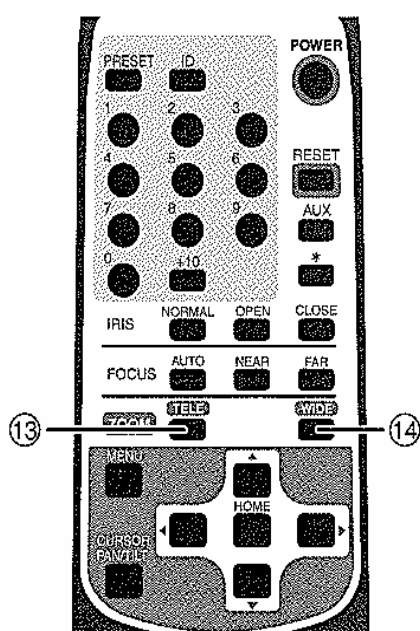
- カメラOFFの状態では① **POWER** ボタンを押すとカメラ電源がONします。
- 映像が映り、本体のLED（発光素子）が消灯します。これ以降、全てのリモコン操作を受け付けます。
- ID番号が変更されていると、カメラ電源がONしない場合があります。ID番号を再設定し、① **POWER** ボタンを押してください。

[3]パン・チルトの操作



- 画面を見ながら、見たい方向の
⑮ ▲▼◀▶ (上下左右) 方向の矢印
ボタンを押します。
- 細かく動かすには、短くボタンを押します。大
きく動かすには、ボタンを連続して押します。
- 動作スピードは、ズームポジションにあわ
せて速度が変わるAUTOモードと、独自設
定できるMANUALモードがあります。
(OSD (オン・スクリーン・ディスプレイ)
による設定P.28を参考にしてください)
- ⑯ **HOME** ボタンを押すと、工場出荷設
定ではカメラは正面 (レンズはWIDE端)
を向きます。ホームポジションは、プリセ
ット番号「0」として、任意設定できます。
(② **PRESET** ボタンを押し、④ **0** ボタ
ンを押す。) 設定後は④ **0** ボタンあるい
は⑯ **HOME** ボタンを押すと、ホームポジ
ションが呼び出されます。(P.19参照)
- カメラの向きを手で動かしてしまったら、
⑵ **RESET** ボタンを押します。カメラが
記憶しているPAN・TILT位置と実際の位
置を合わせます。

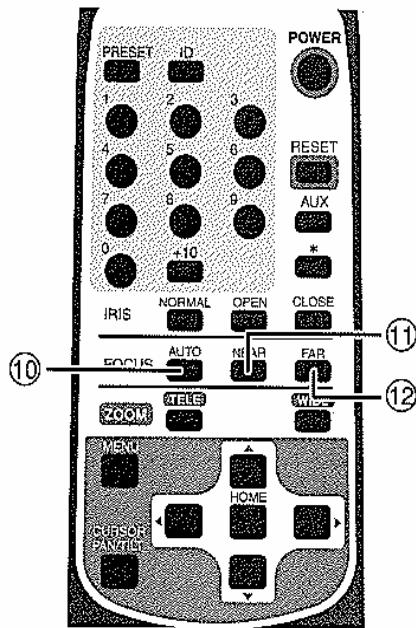
[4]レンズ動作



(1)ズーム動作

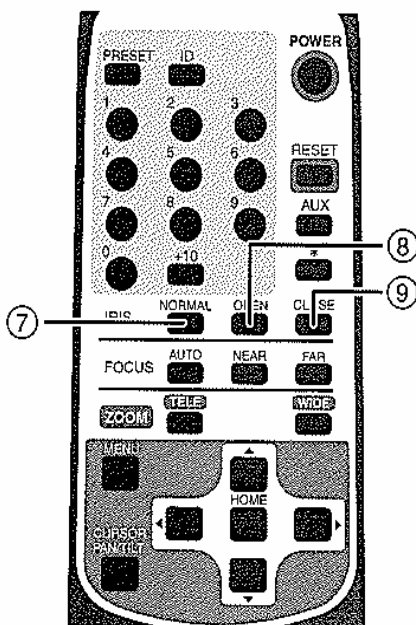
- ZOOMの⑬ **TELE**、⑭ **WIDE** ボタンを
押し、被写体のズームイン (画面上の被写
体を大きく)、ズームアウト (画面上の被
写体を小さく) を行います。
- ⑬ **TELE**、⑭ **WIDE** ボタンを1秒以上押
し続けると、ズーム速度が高速になります。

(2)フォーカス動作



- FOCUSの⑩ **AUTO** ボタンを押すと、フルオートフォーカスの状態になります。ただし、以下のような被写体では、ピントが合いにくい場合があります。
 - 白い壁や夜景など明暗の差がない被写体
 - 強い光が反射している被写体
 - 動きが速い被写体
 - ブラインドなど横じまの多い被写体
 - 水滴や汚れのついたガラス越しの被写体
 - 細かい縦縞のある被写体
- ピントをマニュアルで調節する場合には、⑪ **NEAR**、⑫ **FAR** ボタンで調整します。
 - ⑪ **NEAR** ボタンを押すと、ピントが手前側へ移動します。
 - ⑫ **FAR** ボタンを押すと、ピントが遠方側へ移動します。

(3)レンズ絞り (アイリス)

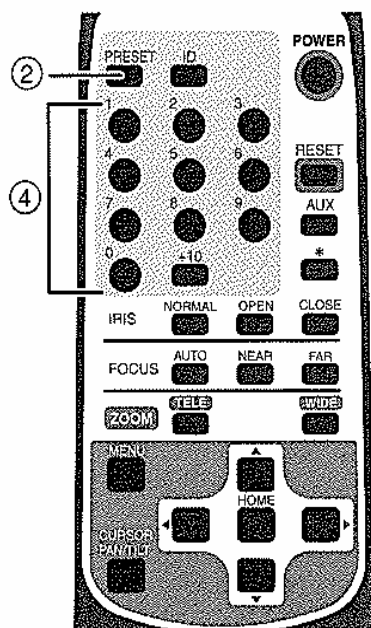


- レンズ絞り (アイリス) は常にオートアイリス (被写体が変わっても明るさは一定になる自動調整モード) の状態になっています。
- IRISの⑧ **OPEN**、⑨ **CLOSE** ボタンを押すと、オートアイリス状態のまま明るさが増減します。(オートアイリスの基準レベルが増減します。)
- ⑧ **OPEN**、⑨ **CLOSE** ボタンは長押しできません。連続的に動作させたいときは、押し、離しをくりかえしてください。
- ⑦ **NORMAL** ボタンを押すと、(オートアイリス状態のまま) 標準の明るさになります。

[5] プリセットの操作

カメラヘッドの向き、ズーム位置、フォーカスの状態、明るさの状態を登録することができます。OSDメニュー [MAIN CONTROL] [CAMERA2 PRESET] を [ON] に設定しおくと、上記項目のほかに [CAMERA2] の設定も同時に登録できます。(参照P.25) 登録件数は、最大17件(番号「0」～「16」)です。本体電源をOFFしても登録内容は、消えません。

(1) プリセットの登録

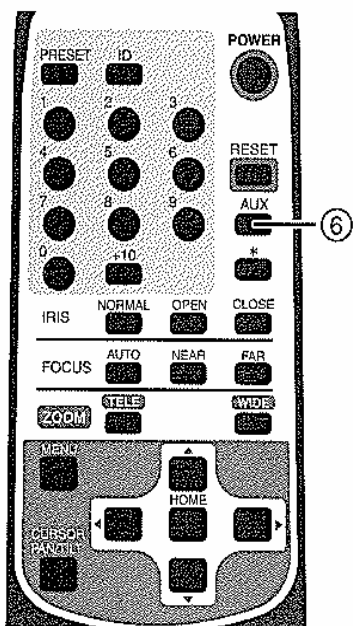


- カメラヘッドの向き、ズーム位置、フォーカスの状態、明るさの状態を決めます。([CAMERA2] の設定も同時に登録したい場合は、OSDメニュー [MAIN CONTROL] [CAMERA2 PRESET] を [ON] に設定しておきます。)
- ② **PRESET** ボタンを(一度)押すと、本体のLED(発光素子)が緑色点滅(0.2秒間隔)します。キャンセルする場合は、もう一度② **PRESET** ボタンを押します。
- 続いて、④ **0** ～ **+10** ボタンによりプリセット番号「0」～「16」を入力します。(**+10** ボタンは10以上の数字を入力するときに使用します。「10」の場合は **+10** ボタンを押し、つぎに **0** ボタンを押します。)
- 同時に本体のLED(発光素子)が消灯し、登録が完了します。(すでにプリセットの登録がされている場合は、上書きされます。)
- ホームポジションはプリセット番号「0」にて任意のポジションに登録ができます。

(2) プリセットの実行

- ④ **0** ～ **+10** ボタンを押すと、登録されているカメラヘッドの向き、ズーム位置、フォーカスの状態、明るさの状態にセットされます。
+10 ボタンは10以上の数字を入力するときに使用します。「10」の場合は **+10** ボタンを押し、つぎに **0** ボタンを押します。)

[6]外部機器制御



この⑥ **AUX** ボタンの機能を有効にするには、あらかじめOSDメニュー [ALARM] [ALARM OUT2] の設定を [ON] にしておきます。

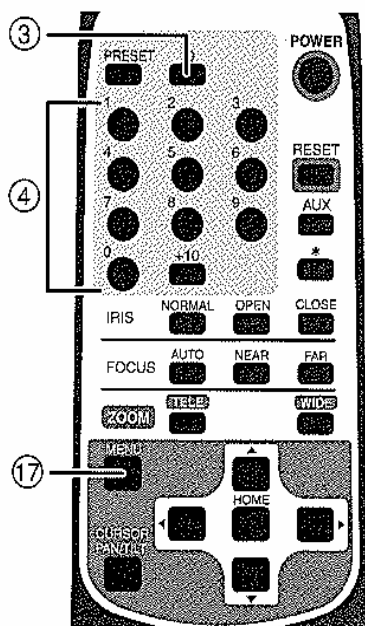
⑥ **AUX** ボタンを（一度）押すと、アラーム出力<2>からアラーム信号が出力されます。もう一度押すとOFFになります。アラーム出力<2>に外部機器を接続すれば、リモコンから出力信号の [ON/OFF] による制御ができます。

5. ID番号 (REMOTE ID) の設定

複数台のカメラが隣接して設置してある場合、リモコンで操作をすると、受信したカメラは全て一斉に同じ動作をします。このような場合、各カメラにあらかじめID番号を設定しておくことで、リモコンからID番号を指定することで個別にカメラを操作することができます。ID番号は、最大9台まで割り当てることができます。

(1) ID番号を設定する

- ・ ID番号を設定するカメラだけ電源をONします。隣接するその他のカメラの電源はOFFにします (ACアダプターをコンセントから外します)。
- ・ 本体のREMOTE ID番号を設定します。(OSD (オン・スクリーン・ディスプレイ) による設定P.23を参考にしてください)。設定したら、メニュー画面を⑰ **MENU** ボタンで消して、繰り返し全てのカメラにID番号を設定します。



(2) カメラの個別操作

- ・ ③ **ID** ボタンを押すと、隣接する全てのカメラのLED (発光素子) が点滅を始めます (0.4秒間隔)。キャンセルする場合は、もう一度③ **ID** ボタンを押します。続いて④ **1** ~ **9** ボタンを押すと、LED (発光素子) が消灯し、ID番号による個別操作が可能となります。以後リモコンを操作すると選択されたカメラだけが動作します。

(3) 個別操作解除


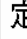

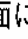
- ・ ③ **ID** ボタンを連続して2秒以上押し続けると、本体LEDランプが点滅から点灯に変わります。点灯に変わったら、③ **ID** ボタンを離します。以後、個別操作は解除され、リモコンを操作すると、隣接する全てのカメラが動き始めます。
- ・ 電源を立ち上げ直してもIDによる個別操作は解除されます。

[1] MAIN CONTROL		
名 称	機 能 説 明	工場出荷設定
4	RS-485 END カメラ本体に内蔵されているRS-485の終端抵抗の設定が [ON/OFF] できます。 (RS-485インターフェース上に接続される通信機器において、最も長い経路となる両端の機器には、信号減衰防止のための終端抵抗をつける必要があります。)	OFF
5	REMOTE ID リモコンによる個別操作カメラ本体のID番号 [1~9] が設定できます。ID番号を設定しない場合は [0] とします。 一台のリモコンにて最大9台のカメラを個別にコントロール可能です。	0
6	OFF TIME 低消費電力モードの時間 [OFF, 40min, 1h, 2h, 3h, 4h, 5h] が設定できます。 何も操作されない状態で設定時間が経過すると、自動的にカメラ電源がOFFになります。(リモコンの①POWERボタンを押すと再び電源が入ります。)	OFF
7	AUTO RETURN ホームポジションへの自動復帰の時間 [OFF, 30s, 1min, 2min, 5min, 10min, 20min, 30min] が設定できます。 パン・チルト・ズーム動作後、何も操作されない状態で設定時間が経過すると、ホームポジションへ自動的に戻ります。なお、ホームポジションはプリセット番号「0」にて任意登録ができます。	OFF
8	CAMERA2 PRESET [ON] にすると、それぞれのプリセットポジションにおいて [CAMERA2] 項目の設定が登録ができます。([ON/OFF] を設定します。)	OFF
[2] CAMERA1		
名 称	機 能 説 明	工場出荷設定
1	E-ZOOM MAX 電子ズームの最大倍率 [OFF, ×1.5, ×2, ×2.5, ×3, ×4, ×6, ×8, ×16] が設定できます。 リモコンのZOOM⑬TELEボタンを押し続けると、光学12倍ズームが終了した地点から自動的に電子ズーム領域へ入ります。	OFF

[1] MAIN CONTROL		
名称	機能説明	工場出荷設定
4	RS-485 END カメラ本体に内蔵されているRS-485の終端抵抗の設定が [ON/OFF] できます。 (RS-485インターフェース上に接続される通信機器において、最も長い経路となる両端の機器には、信号減衰防止のための終端抵抗をつける必要があります。)	OFF
5	REMOTE ID リモコンによる個別操作カメラ本体のID番号 [1~9] が設定できます。ID番号を設定しない場合は [0] とします。 一台のリモコンにて最大9台のカメラを個別にコントロール可能です。	0
6	OFF TIME 低消費電力モードの時間 [OFF, 40min, 1h, 2h, 3h, 4h, 5h] が設定できます。 何も操作されない状態で設定時間が経過すると、自動的にカメラ電源がOFFになります。(リモコンの① POWER ボタンを押すと再び電源が入ります。)	OFF
7	AUTO RETURN ホームポジションへの自動復帰の時間 [OFF, 30s, 1min, 2min, 5min, 10min, 20min, 30min] が設定できます。 パン・チルト・ズーム動作後、何も操作されない状態で設定時間が経過すると、ホームポジションへ自動的に戻ります。なお、ホームポジションはプリセット番号「0」にて任意登録ができます。	OFF
8	CAMERA2 PRESET [ON] にすると、それぞれのプリセットポジションにおいて [CAMERA2] 項目の設定が登録ができます。([ON/OFF] を設定します。)	OFF
[2] CAMERA1		
名称	機能説明	工場出荷設定
1	E-ZOOM MAX 電子ズームの最大倍率 [OFF, ×1.5, ×2, ×2.5, ×3, ×4, ×6, ×8, ×16] が設定できます。 リモコンのZOOM ⑬ TELE ボタンを押し続けると、光学12倍ズームが終了した地点から自動的に電子ズーム領域へ入ります。	OFF

[2] CAMERA1		
名 称	機 能 説 明	工場出荷設定
2	HS-SHUTTER 高速シャッターのスピード [OFF (1/60s), 1/100s, 1/250s, 1/500s, 1/1000s, 1/2000s, 1/4000s, 1/10000s, 1/20000s, 1/50000s] が選択できます。 [LS-SHUTTER] が [ON] の場合は [1/60s, 1/100s] からの選択になります。 設定が [OFF (1/60s)] で、蛍光灯などのチラツキが気になる場合、[1/100s] にすれば軽減します。	OFF
3	LS-SHUTTER 低速シャッター（電子感度アップ）が [ON/OFF] できます。 被写体が暗くなった場合、設定された最大値まで自動的に CCDの蓄積時間を数フィールドにわたって変化させ、被写体の明るさを最適化します。	OFF
	LS-MAX 低速シャッターの最大フィールド数 [2fields, 3fields, 4fields, 5fields, 6fields, 8fields, 12fields, 20fields, 40fields, 80fields] が設定できます。 CCDの蓄積時間を長くすると、画像のフレームレートが落ち、動く被写体が見づらくなることがあります。	4fields
	PRIORITY [LS-SHUTTER] を選択していて、被写体が暗くなった場合に優先すべき画像の性質 [MOTION（動き）, COLOR（色彩）, S/N（精細度）] を選択するものです。	MOTION
4	ICR DAY/NIGHT機能（赤外カットフィルター脱着機能）の設定 [ON/OFF/AUTO] ができます。 [AUTO] では明るさに応じて自動的にフィルターを脱着します。赤外カットフィルターが外された状態では、画像は白黒に切り換わります。	OFF
5	AUTO LEVEL 白黒からカラーに切り換わるタイミング [1～15] が選択できます。 とくに赤外照明が強い場合は、ハンティング防止のため、数値を上げて使用してください。	5
	INFRARED 赤外照明下の使用モードが [ON/OFF] できます。 赤外照明使用の際は [ON] にしてください。 [OFF] のまま使用するとフォーカスがズレるおそれがあります。	OFF
7	AGC GAIN AGCの最大ゲイン [0dB, 4dB, 8dB, 16dB, 20dB, 24dB] が設定できます。 AGCは、被写体が暗くなった場合、CCDからの信号を増幅して被写体が見えるようにする機能です。	8dB

[3] CAMERA2											
名称	機能説明		工場出荷設定								
1	BLC	逆光補正機能が [ON/OFF] できます。 背景に強い光がある場合、被写体が暗くなるのを防ぎます。	OFF								
	BLC MODE	逆光補正の設定モード [AREA/HIST] が選択できます。	AREA								
	逆光補正の設定モードについて										
	AREA	適正な明るさが必要な被写体の画像エリアを選択し、選択されたエリアにより重み付けをするタイプです。									
HIST	エリアにとらわれずに画像のなかで暗い（黒くつぶれている）部分が見えるようにするタイプです。										
AREA	[AREA] を選択した場合の逆光補正機能が動作する画像上のエリア [0~4] を選択できます。 <table border="1" style="margin-left: auto; margin-right: auto;"> <tr> <td colspan="3" style="text-align: center;">AREA0</td> </tr> <tr> <td style="text-align: center;">AREA3</td> <td style="text-align: center;">AREA4</td> <td style="text-align: center;">AREA2</td> </tr> <tr> <td colspan="3" style="text-align: center;">AREA1</td> </tr> </table>	AREA0			AREA3	AREA4	AREA2	AREA1			4
AREA0											
AREA3	AREA4	AREA2									
AREA1											
2	AP GAIN	輪郭補正レベル [-5~10] を選択できます。	±0								
3	WB	ホワイトバランスの設定モード [ATW, AWC, INDOOR, OUTDOOR, FL-LIGHT, MWB] が選択できます。	ATW								
	ホワイトバランスの設定モードについて										
	ATW	ホワイトバランスを常時自動追尾で合わせます。 (画像全体が単一色だと、ホワイトバランスが合いにくい場合があります)									
AWC	ホワイトバランスをワンプッシュで合わせます。 [AWC] を選択し、⑯ [HOME] ボタンを押すと、その画面状態で、自動的にホワイトバランスを合わせます。 (この調整は数秒で終了し、調整値は固定されます。)										

[3] CAMERA2			
名称	機能説明		工場出荷設定
	INDOOR	室内で使用する場合に選択します。色温度は3200Kで想定されています。	
	OUTDOOR	屋外で使用する場合に選択します。色温度は6300Kで想定されています。	
	FL-LIGHT	蛍光灯照明にて使用する場合に選択します。色温度は4200Kで想定されています。	
	MWB	色の傾向を好みで変更することができます。	
	MWB-R	[MWB] を選択した場合の赤色の傾向 [−30~+30] が設定できます。	±0
	MWB-B	[MWB] を選択した場合の青色の傾向 [−30~+30] が設定できます。	±0
[4] MASKING			
名称	機能説明		工場出荷設定
1	MASK	<p>マスク機能の [ON/OFF] が選択できます。撮影される画像のなかに隠したい部分がある場合、該当部分にマスクを施す機能です。 (ただし、パン・チルト・ズーム動作をしている間、マスク表示はされません。)</p> <p>エリアデータを設定後、[OFF] を選択してマスクの表示が消えても、エリアデータは消えません。</p>	OFF
	AREA1~6	<p>[MASK] で [ON] を選択した場合に6種類のエリア別にマスクingの [ON/OFF] を選択できます。</p> <p>[AREA1~6] から設定したいエリアを選択し、[ON] を選択して⑮ HOME ボタンを押すと、それぞれのエリアの詳細設定画面に移動します。</p>	
	[AREA1~6] エリアの詳細設定について		
	SIZE	<p>マスクのサイズを設定するためには、[SIZE] 設定画面にはいり、⑮     ボタンで大きさを変化させ、最後に⑯ HOME ボタンを押します。</p>	

[4] MASKING		
名 称	機 能 説 明	工場出荷設定
	<p>LOCATION マスクの位置を設定するには、[LOCATION]設定画面にはいり、⑮ ▲▼◀▶ ボタンで位置を移動させ、最後に⑯ HOME ボタンを押します。</p> <p>SAVE [SAVE] にカーソルをおき、⑯ HOME ボタンを押すと、マスク（位置・サイズ）が保存され、有効となります。 チルトの回転角度が45°～135°（真下を向いた状態から±45°以内）にあるときは保存できません。</p> <p>CANCEL [CANCEL] にカーソルをおき、⑯ HOME ボタンを押すと、[SAVE] されていないマスクは無効になり、マスク設定前の画像になります。</p> <p>CLEAR [CLEAR] にカーソルをおき、⑯ HOME ボタンを押すと、表示されているマスクは消え、マスク設定なしの画像になります。</p>	
<p>[注] マスキング機能は、ズーム位置やカメラの向きによって隠しておきたい部分が見えてしまう場合があります、絶対的なものではありません。非公開情報をこの機能で隠すことはお避けください。</p>		
[5] TITLE SET		
名 称	機 能 説 明	工場出荷設定
1 CAMERA	<p>カメラ本体の名称を登録できます。複数台のカメラを使用する場合に便利です。 [CAMERA] にカーソルをおき、点滅させます。 ▶ ボタンを押し、設定キャラクタに移ります。 ▲▼ ボタンで文字を変え、◀▶ ボタンを押して文字間の移動をします。1文字ずつ設定していき、最大10文字まで設定できます。設定後、⑯ HOME ボタンを押して、保存させます。</p>	CAMERA -1
2 PRESET1～16 HOME	<p>すべてのプリセットポジション名称を個別登録できます。 [PRESET1～16] [HOME] にカーソルをおき、点滅させます。▶ ボタンを押して、設定キャラクタに移ります。▲▼ ボタンで文字を変え、◀▶ ボタンを押して文字間の移動をします。1文字ずつ設定していき、最大10文字まで設定できます。設定後、⑯ HOME ボタンを押して、保存させます。</p>	PRESET -1～16, HOME

[6] PAN TILT			
名 称	機 能 説 明	工場出荷設定	
1	MOTOR SPEED	パン・チルト動作時におけるモータスピードの設定 [AUTO/MANUAL] が選択できます。 [AUTO] はズーム位置により動作スピードが自動的に可変します。 [MANUAL] を選択すると任意に動作スピードを選択できます。	AUTO
	SPEED	[MOTOR SPEED] が [MANUAL] の場合の動作スピード [0~7] (0:最速) が選択できます。	0
2	L/R DIRECTION	パン動作の左右方向を入れ替えます。	OFF
3	DOME COVER	別売オプション「クリアドームカバー PTC40CL」「スモークドームカバー PTC40SM」装着する場合は [ON] に設定します。ドームカバーに応じて、チルト動作範囲を制限します。 (ドームカバー装着時以外は [OFF] に設定します。)	OFF
4	PRESET STILL	[ON] にすると、プリセットポジション間の移動時の画像が (移動前の) 静止画になります。このモードでは、(ホームポジションを含む) プリセットポジション間の移動操作はできますが、パン・チルト・ズーム操作はできません。ホームポジションと設定されたプリセットポジション以外の画像を隠したいときに有効です。(ただし、リモコンの⑤[RESET] ボタンを押した場合のみ静止画にはなりません。) ([ON/OFF] を設定します。)	OFF

[6] PAN TILT		
名 称	機 能 説 明	工場出荷設定
5	FLIP ANGLE パン動作の回転角度が90°（カメラが真下を向いた状態）を越えると、画像は天地が逆転し、たとえば天井が画面の下側にある画像になります。そのような場合、本カメラでは自動的に画像の上下左右が反転します。 画像が反転する角度 [OFF, 100°, 110°, 120°, 130°, 140°] が選択できます。 (画像反転させたくない場合は [OFF] に設定します。)	120
[7] ALARM		
名 称	機 能 説 明	工場出荷設定
1	ALARM IN1 アラーム入力端子〈1〉に入力が入った場合に移動するプリセットポジション [PRESET1~16] を設定できます。	PRESET1
	ALARM LOCK [ON] にすると、アラーム入力端子〈1〉に入力が入っている間、ほかの操作を禁止できます。 ([ON/OFF] を設定します。)	OFF
2	ALARM IN2 アラーム入力端子〈2〉に入力が入った場合に移動するプリセットポジション [PRESET1~16] を設定できます。	PRESET2
3	ALARM OUT1 アラーム入力端子〈1〉〈2〉に入力が入り、プリセット動作が完了したときにアラーム出力端子〈1〉から出力する信号の時間 [0.1s, 0.2s, 0.5s, 1s, 2s, 5s] が選択できます。	0.1s
4	ALARM OUT2 [ON] にすると、アラーム出力端子〈2〉が使用できます。 リモコンの⑥[AUX] ボタンを（一度）押すとアラーム出力〈2〉からアラーム信号が出力され、もう一度押すとOFFになります。 ([ON/OFF] を設定します。)	OFF

7. アラーム入出力の設定

[1]アラーム入力

アラーム入力〈1〉〈2〉のそれぞれの端子をGNDとショートさせることにより、信号入力モードになり、あらかじめOSDにて設定されたプリセットポジションへ移動します。

(1)アラーム入力〈1〉〈2〉のプリセットポジションの設定（参照 P.29）

(2)アラーム入力〈1〉入力時のロックモード（参照P.29）

[2]アラーム出力

アラーム入力〈1〉〈2〉のどちらかの端子に入力が入るとプリセット動作が完了後、あらかじめOSDにて設定された時間、アラーム出力〈1〉からアラーム信号を出力します。

(1)アラーム出力〈1〉の時間設定（参照 P.29）

(2)アラーム出力〈1〉信号仕様

オープンコレクター出力 最大値 12V、30mA

OSDの設定によりアラーム出力〈2〉（外部出力端子）からの信号出力をリモコン（⑥ **AUX**）ボタンから [ON/OFF] できます。

(3)アラーム出力〈2〉（外部機器端子）の設定（参照P.29）

(4)アラーム出力〈2〉信号仕様

オープンコレクター出力 最大値 12V、30mA

●アラーム入出力端子（6Pコネクター（黒））

ピン番号	コード色	端子名称		信号方式
①	青	ALARM IN1	入力〈1〉	無電圧メイク接点
②	紫	GND		—
③	灰	ALARM IN2	入力〈2〉	無電圧メイク接点
④	白	GND		—
⑤	黒	ALARM OUT1	出力〈1〉	オープンコレクター出力
⑥	桃	ALARM OUT2	出力〈2〉	オープンコレクター出力

[注] 外部機器接続に際しては、定格範囲内で使用ください。

8. RS-485の設定

5Pコネクタ（白）のRS-485端子を、RS-485制御機器に配線、接続することにより、制御することができます。

RS-485通信上のIDアドレスを各カメラに設定することにより、最大223台のカメラが1台のパソコンあるいはコントローラーによりコントロールできます。

信頼性を確保するためにDATA(+)、DATA(-)をシールド付ツイストペア線で接続してください。

カメラ本体および制御機器を保護するため、接続するときは必ずすべての機器の電源をOFFにしてください。

●通信仕様

- ・通信方式： 調歩同期式半二重
- ・通信速度： 9600bps
- ・スタートビット： 1ビット
- ・ストップビット： 1ビット
- ・パリティビット： なし

●ピン配列

ピン番号	コード色	信号名称	信号の役割
①	茶	DATA(+)	十側 送受信データ 入力
②	赤	DATA(-)	一側 送受信データ 入力
③	橙	DATA(+)	十側 送受信データ 出力
④	黄	DATA(-)	一側 送受信データ 出力
⑤	緑	GND	GND

[1] 終端抵抗の設定 (参照P.23)

信号の減衰防止のため、RS-485インターフェース上に接続される通信機器において最も長い経路になる両端の機器に終端抵抗をつける必要があります。

OSDメニュー[MAIN CONTROL] [RS-485END]により、カメラに内蔵されている終端抵抗の設定を[ON/OFF]します。

[2] IDアドレスの設定 (参照P.22)

OSDメニュー[MAIN CONTROL] [RS-485ID]により、RS-485通信上のIDアドレス[1~223]を設定します。

データフォーマット仕様およびコマンド一覧表が必要な場合は、弊社営業所にお問い合わせください。

9. 各種モードの設定

本体底面にある4PディップスイッチNo.1～No.3のON、OFF切換により下記モードへの設定が可能です。

[注] 未使用のスイッチNo.4は必ずOFFの状態にしておいてください。

[1] リモコン延長ユニットを使用する場合

ディップスイッチNo.1をONにして電源を投入すると、リモコン延長ユニットRSU-400による制御が可能になります。

[注] RSU-400を使用しないときは必ずOFFにしてください。

リモコンによる操作ができなくなります。

[2] 設定の初期化

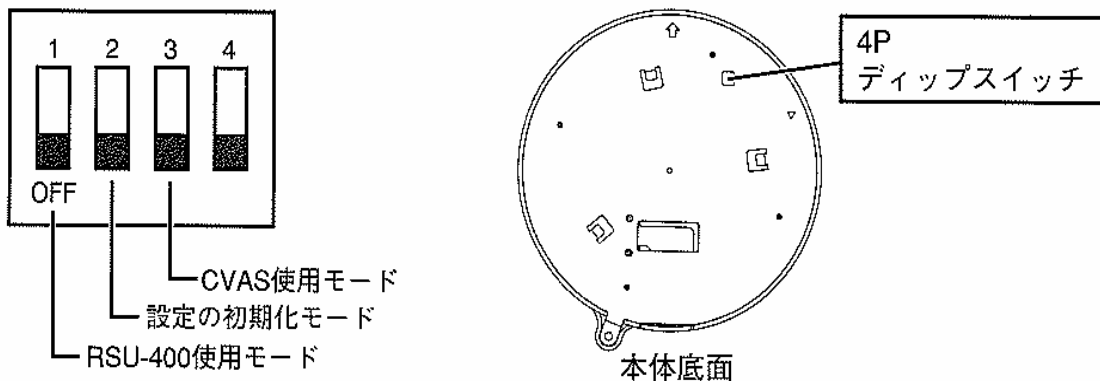
ディップスイッチNo.2をONにして電源を投入すると、パン・チルトの設定、レンズの設定、プリセット設定およびOSD（オン・スクリーン・ディスプレイ）によるカメラの設定がすべて工場出荷設定に戻ります。ディップスイッチNo.2をOFFにする。

[注] 初期化後は必ずOFFにしてください。ONにしたままだと、電源を投入する度に設定が初期化され、各設定が記憶されません。

● ピン配列

ピン番号	通常	操作	機能
1	OFF	OFFのまま	—
2	OFF	ON → OFF	設定の初期化
3	OFF	ON	CVAS使用モード
4	OFF	OFFのまま	—

● 4ピンディップスイッチ



10. 故障かな?と思ったら

現象	この点を確認してください	参照ページ
モニタに画像が映らない、あるいは映像が暗い	カメラ本体とモニタがビデオケーブルで正しく接続されていますか。モニタの入力端子は間違っていないですか。	P. 15
	ACアダプタはコンセントに正しく接続されていますか。	P. 15
	ACアダプタ側のプラグがカメラ本体側のDCジャックに正しく接続されていますか。	P. 15
	ACアダプタのコードやビデオケーブルが傷んでいませんか。断線あるいは接触不良ではありませんか。	P. 15
	電源コンセントには正しい電圧 (AC100V) が供給されていますか。ブレーカが働いていませんか。	P. 15
	レンズ絞り (アイリス) が CLOSE 側になっていませんか。	P. 18
	ズームが望遠側にあり、ダークな単色系の被写体を撮影していませんか。	P. 17
	LED (発光素子) が赤色点灯していませんか。このときカメラ電源がOFFの状態です。	P. 16
	OFF TIME機能が動作して、カメラ電源がOFFになっていませんか。(気が付かないまま電源を再投入すると、無操作状態が続いた場合、またカメラ電源がOFFになります。)	P. 16, 23
	高速シャッターが設定されていませんか。	P. 24
モニタのTV方式が、本カメラの映像信号の規格 (NTSC) と異なっていませんか。(国内のTV方式はNTSCです。)		
オートフォーカスが合わない	マニュアル設定モードになっていませんか。AUTOボタンを押し、オートフォーカスモードにしてください。	P. 18
	濃淡の少ない被写体や動きの速い被写体を撮影していませんか。(オートフォーカスには苦手とする被写体があります。)	P. 18
	赤外照明は強くありませんか。OSD上で [CAMERA 1] [INFRARED] を [ON] にして使用してください。	P. 24

現象	この点を確認してください	参照ページ
リモコン操作ができない	異なったID番号が設定されていませんか。	P. 21
	リモコンの電池残量を確認してください。	P. 11
	太陽光やインバータ蛍光灯の光が受光部に入ると、リモコンからの信号を正しく受光できない可能性があります。光を遮ったうえで、リモコン操作をしてください。	P. 11
	底面にあるディップスイッチのNo.1がONになっていませんか。ON状態だと、リモコン操作ができません。	P. 32
	OSD上で [PAN TILT] [PRESET STILL] が [ON] になっていませんか。ON状態だとパン・チルト・ズーム操作ができません。	P. 28
白黒画像になる	本カメラには白黒切替機能があります。設定をご確認ください。	P. 24
白黒画像に切り換わらない	OSD上で [CAMERA1] [ICR] が [OFF] になっていませんか。OFFになっているとDAY/NIGHT機能が動作しません。	P. 24
カラーと白黒画面が頻繁に切り換わる	赤外照明は強くありませんか。OSD上で [CAMERA1] [AUTO LEVEL] の数値をあげて使用してください。	P. 24
蛍光灯などを撮影すると画面がちらつく	OSD上で [CAMERA1] [HS-SHUTTER] が [OFF] になっていれば、[1/100s] にすると軽減します。(明るさが変わりますので、レンズ絞り(アイリス)の輝度レベルなどの操作が必要になる場合があります。)	P. 24 (P. 18)
プリセットポジションが合わない	カメラヘッドの向きが手で変えられている可能性があります。リモコンのRESETボタンを押して、正しいポジションに修正してください。	P. 17

以上のことをお確かめのうえ、なお、異常のあるときは、お買い上げの販売店が最寄りの弊社営業所までご相談ください。

11. 仕様

● 一般性能

項目	内容		
電源電圧 (本体)	DC 12V		
消費電力 (本体)	12W		
本体サイズ	直径139mm 高さ121mm (突起物・取付金具は含まず)		
本体質量	900g (取付金具を含み、ACアダプターは含まず)		
映像信号方式	NTSC方式		
映像信号出力端子	コンポジット・ビデオ	BNCピンジャック / 75Ω 不平衡	1
外部制御端子	RS-485	5Pコネクター (白)	1
	アラーム入出力	6Pコネクター (黒)	1
DC電源入力端子	外部電源ジャック (EIAJ RC-5320A 電圧区分4)		

● レンズ部

項目	内容
光学ズーム倍率	電動12倍
焦点距離	f = 3.8 ~ 45.6mm
Fナンバ	F1.6 ~ 2.7
水平画角	4.5° ~ 52.8°
レンズ絞り	オート (OPEN / CLOSE / NORMAL)
フォーカス調整	フルオート / マニュアル

● パン・チルト

項目	内容
パン方向	左 175° 右 175°
チルト方向	上 15° 下 195°
パン・チルト スピード	オート / マニュアル (8スピード)
プリセットポイント	16ポイント
ホームポジション自動復帰	有り
チルト動作範囲制限	有り (ドームカバー装着時設定可能)

●カメラ部

項目	内容
撮像素子	1/4インチ CCD
有効画素数	768 (水平) × 494 (垂直)
総画素数	811 (水平) × 508 (垂直) (41万画素)
最低被写体照度 *	カラー : 1 lx (DAY NIGHT機能OFF, 30IRE) 白黒 : 0.3 lx (DAY NIGHT機能ON, 30IRE)
電子ズーム	最大16倍
逆光補正	ON / OFF
ホワイトバランス	オート / ワン・プッシュ / マニュアル / 室内モード / 屋外モード / 蛍光灯モード
同期方式	内部同期
解像力	水平 470 TV本以上 垂直 360 TV本以上
S/N比	49 dB
DAY/NIGHT機能	有り
マスキング機能	有り
画像反転 (上下左右) 機能	有り
AGCゲイン調整	有り
輪郭補正レベル調整	有り
高速シャッター	有り (1/60s~1/50000s)
低速シャッター (電子感度アップ)	有り (最大80フィールド)

* フラットランプ使用による測定値

●その他

項目	内容
OSD メニュー画面	有り (カメラ設定)
ディージー・チェーン接続数 (RS-485)	最大 223台

12. 付属品

名称	数量
ACアダプター (5Z0524) (入力定格 AC100V 50/60Hz)	1
リモコン (RC-500)	1
単4電池	2
RS-485端子・中継ケーブル (5P、コネクタ色：白)	1
アラーム入出力端子・中継ケーブル (6P、コネクタ色：黒)	1
天井取付金具	1
本体固定ねじ M3×5	1
取扱説明書	1


13. 別売オプション [斡旋商品]

名 称
クリアドームカバー PTC40CL
スモークドームカバー PTC40SM
リモコン延長ユニットRSU-400
埋込金具 EB-400

[注] 仕様は予告なしに変更することがありますが、ご了承ください。

保証と修理サービスについて

- 保証書について
保証書は本取扱説明書に記載されています。
必ず「販売店名・購入日」などの記入をお確かめください。
保証内容をよくお読みの上、大切に保存してください。
- 保証期間中に修理を依頼される時は、お買上げの販売店にご連絡ください。
保証書の記載内容により、販売店が修理いたします。
- 補修用性能部品について
当社ではこの製品の補修用性能部品（製品の機能を維持するために必要な部品）を、製造打ち切り後8年間保有しています。この部品保有期間を修理可能な期間とさせていただきます。
- ご連絡していただきたい内容
 - ・ご住所・ご氏名・電話番号
 - ・製品名・型名
 - ・ご購入日（保証書をご覧ください）
 - ・故障内容
 - ・異常の状況（できるだけ詳しく）
- 保証期間経過後、修理を依頼される時は、お買上げの販売店にご相談ください。
修理により製品の機能が維持できる場合には、ご要望により、有料で修理いたします。
- 保証期間中の修理などアフターサービスについてご不明な点は、お買上げの販売店にお問い合わせください。

	●長年ご使用の機器の点検をぜひ!	熱、湿気、ホコリなどの影響や、使用の度合により製品が劣化し故障したり、時には安全性を損なって事故につながることもあります。
このような症状はありませんか	<ul style="list-style-type: none"> ●電源スイッチを入れても映像が出ない。 ●コードを動かすと通電しないことがある。 ●映像が時々、消えることがある。 ●変なにおいがしたり、煙が出たりする。 ●電源スイッチを切っても、映像が消えない。 	→
	ご使用中	故障や事故防止のため、電源スイッチを切り、コンセントから電源プラグをはずして必ず販売店にご相談下さい。

- | | | | | | |
|----------|-----------|-------------|-----------|------------------------|---------------------|
| 札幌営業所 | 〒064-0811 | 札幌市中央区南11条西 | 10-2-17 | TEL. (011) 511-5505(代) | FAX. (011) 511-5529 |
| 釧路営業所 | 〒085-0025 | 釧路市宝町 | 3-8 | TEL. (0154) 25-3156(代) | FAX. (0154) 25-6261 |
| 仙台営業所 | 〒984-0015 | 仙台市若林区卸町 | 3-6-11 | TEL. (022) 232-1295(代) | FAX. (022) 232-1297 |
| 東京営業所 | 〒110-0008 | 東京都台東区池之端 | 2-3-17 | TEL. (03) 3821-3721(代) | FAX. (03) 3827-5423 |
| 新潟営業所 | 〒950-0922 | 新潟市山二ツ | 4-6-19 | TEL. (025) 287-3611(代) | FAX. (025) 287-3613 |
| 金沢営業所 | 〒920-0362 | 金沢市古府 | 1-190 | TEL. (076) 240-4577(代) | FAX. (076) 240-6737 |
| 静岡営業所 | 〒422-8037 | 静岡市下島 | 152-5 | TEL. (054) 238-1446(代) | FAX. (054) 238-1453 |
| 名古屋営業所 | 〒466-0051 | 名古屋市昭和区御器所 | 1-3-29 | TEL. (052) 871-1671(代) | FAX. (052) 872-4128 |
| 大阪営業所 | 〒556-0005 | 大阪市浪速区日本橋 | 4-2-7 | TEL. (06) 6632-2855(代) | FAX. (06) 6644-1624 |
| 岡山エリア連絡先 | | | | TEL. (086) 244-2317(代) | FAX. (086) 244-4461 |
| 高松営業所 | 〒760-0079 | 高松市松縄町 | 525-1-203 | TEL. (087) 868-1181(代) | FAX. (087) 868-1331 |
| 広島営業所 | 〒730-0016 | 広島市中区鞆町 | 5-29 | TEL. (082) 222-5511(代) | FAX. (082) 222-5513 |
| 福岡営業所 | 〒810-0074 | 福岡市中央区大手門 | 3-9-15 | TEL. (092) 721-5000(代) | FAX. (092) 721-5089 |
| 鹿児島営業所 | 〒890-0052 | 鹿児島市上之園町 | 8-12 | TEL. (099) 250-0220(代) | FAX. (099) 257-3327 |

ユニペックス株式会社

本社/営業本部 〒573-1132 大阪府枚方市招提田近3-6
 お客様相談窓口 (CS課) TEL. (072) 855-3334

KTVTC500-H0-0