

UNI-PEX

ニカド蓄電池

取扱説明書

WBT-2001

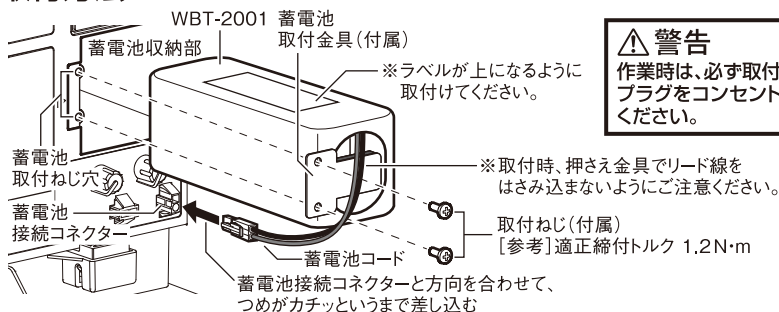


Ni-Cd
リサイクル
電池

ご使用済のニカド蓄電池は貴重な資源です。再利用しますので廃棄しないで、ニカド電池リサイクル協力店にご持参ください。

このたびは、ニカド蓄電池をお買い上げいただき、誠にありがとうございました。ご使用前に、この取扱説明書の「安全上のご注意」と取扱方法に関する説明をよくお読みのうえ、正しくご使用ください。この取扱説明書はお読みになりましたら大切に保管し、後日分らないことがありましたら再びご覧ください。

取付方法 取付のしかたはワイヤレスアンプなど取付機器の取扱説明書をご覧ください。



充電のしかた

●充電のしかたは、ワイヤレスアンプなど取付機器の取扱説明書をご覧ください。

ニカド蓄電池について

- ニカド蓄電池は使いきらないで次の充電を繰り返しますと、蓄電池の容量低下の原因になります。
 - 浅い充電、放電を繰り返して容量が低下した蓄電池も、数回充分な充電、放電をすれば容量は回復する場合もあります。
 - 長時間(約1年間)放置した蓄電池は、充分に充電しても始めは使用可能時間は若干短めです。充分な充電、放電を繰り返すことにより蓄電池の容量は回復します。
 - 蓄電池は充電後、使用せずに保存しても自然に放電します。次にご使用になる直前に充電することをお薦めします。
 - 充電電池は消耗品です。正しい充電をおこなっても、使用時間が著しく低下したときは寿命ですので、新しい充電電池と交換してください。
- ※内部に使用している電池の充放電回数は、約500回です。これ以上の回数を過ぎたり、電池が古くなってくると充放電効率が大幅に低下するため、交換が必要となります。
- 充電は周囲の温度が低くなるほど充電しにくくなります。10℃～30℃の範囲での充電をお薦めします。

定格

| | |
|--------|---|
| 公称電圧 | 12V |
| 公称容量 | 2000mAh |
| 充電時間 | 約10時間(WA-371、372、872シリーズで充電の場合) |
| 充放電回数 | 約500回(常温で使用の場合) |
| 使用温度範囲 | 0～+40℃ |
| 寸法/質量 | 幅131mm、高さ57mm、奥行53.5mm (コネクタ及びコードは含まず) / 約835g |
| 付属品 | 取扱説明書 1、電池押さえ金具 1、Φ4×10タッピンねじ 2 |
| 適合品 | ワイヤレスアンプ WA-371、372、872シリーズ |

製造元 日本電音株式会社

発売元 ユニペックス株式会社

〒573-1132 大阪府枚方市招提田近3-6 TEL.(072)855-3334(代)

RKTWBT2001-H0-0