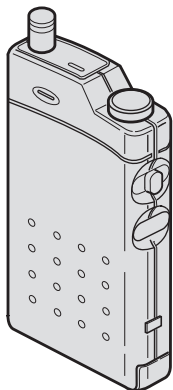


取扱説明書 (保証書付)

WM-C301



このたびは、ワイヤレスマイクをお買い上げいただき、誠にありがとうございました。ご使用前に、この取扱説明書の「安全上のご注意」と取扱方法に関する説明をよくお読みのうえ、正しくご使用ください。この取扱説明書はお読みになりましたら大切に保管し、後日わからないことがありましたら再びご覧ください。

■商品概要

本機は、300MHz帯を採用したプレストーク型ワイヤレスマイクロホンです。外部マイクジャックにタイピンマイクを接続することにより、タイピン型ワイヤレスマイクロホンとしてもご使用になれます。電源は、単4形アルカリ乾電池(2本)と充電電池パック(別売品)の2種類が使用できます。

安全に正しくお使いいただくために

この取扱説明書および製品への表示では、製品を安全に正しくお使いいただき、あなたや他の人への危害や財産への損害を未然に防止するために、いろいろな絵表示をしています。その表示と意味は次のようになっています。内容をよく理解してから本文をお読みください。

絵表示の例



○記号は禁止の行為であることを告げるものです。図の中や近傍に具体的な注意内容(左図の場合は分解禁止)が描かれています。



●記号は行為を強制したり指示する内容を告げるものです。



△記号は注意(危険・警告)を促す内容があることを告げるものです。図の中に具体的な注意内容が描かれています。

安全上のご注意

必ずお守りください

- ご使用前に必ず、この取扱説明書の「安全上のご注意」と取扱方法に関する説明をよくお読みの上、正しくお使いください。
- お読みになったあとは、必ず保存してください。



警告

この表示を無視して、誤った取扱いをすると、人が死亡または重傷を負う可能性が想定される内容を示しています。

分解／改造はしない

火災・感電の原因となります。修理や点検は、販売店などにご依頼ください。



分解
禁止



注意

この表示を無視して、誤った取扱いをすると、人が傷害を負う可能性が想定される内容および物的損害のみの発生が想定される内容を示しています。

電池は極性を正しく挿入する

電池を機器内に挿入する場合、極性表示に注意し、表示通りに入れてください。間違えると電池の破裂、液もれにより、火災、けがや周囲を汚損する原因となることがあります。



使用上のお願い

技術基準適合証明ラベルについて

本機は電波法で規定される技術基準適合証明品です。機器1台1台にその証明番号(証明ラベル)が貼ってあります。みだりに剥がしたり損傷のないようにご使用願います。

違法改造の禁止

改造することは法律で禁止されています。本機を分解したり、内部の部品に触ったりしないでください。



取り扱いはいねいに

落としたり、物に当てたりしないでください。



水は禁物

水に濡れた場合は、すぐに乾いた布でふいてください。



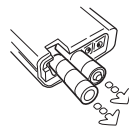
放置しない

アンプの上など、温度の高いところや湿度の高いところには置かないでください。



使用後は

長時間(2週間以上)使用しないときは、乾電池を取り出してください。



乾電池は正しく使う

乾電池は使い方を誤ると、電池の液漏れで商品が腐食したり、電池が破裂する恐れがあります。

充電、ショート、分解、加熱、火に入れるなどしないでください。



上手にお使いいただくために

マイクと口との距離

- ・内蔵マイク使用時
マイクは口から2~5cm離してご使用ください。
明瞭な音を再生します。
マイクに大きな音が連続的に入ると、音がひずみます。
- ・タイピンマイク使用時
マイク部はマイククリップでネクタイや襟などに止めてください。止める位置はできるだけ口元に近い方が、より明瞭な音質が得られます。

ハウリングについて

本機をせまい室内でしかもスピーカーの近くで使用した場合にはハウリングをおこすことがあります。その場合は受信機のボリュームをしぼるか、マイクの使用位置を移動してください。

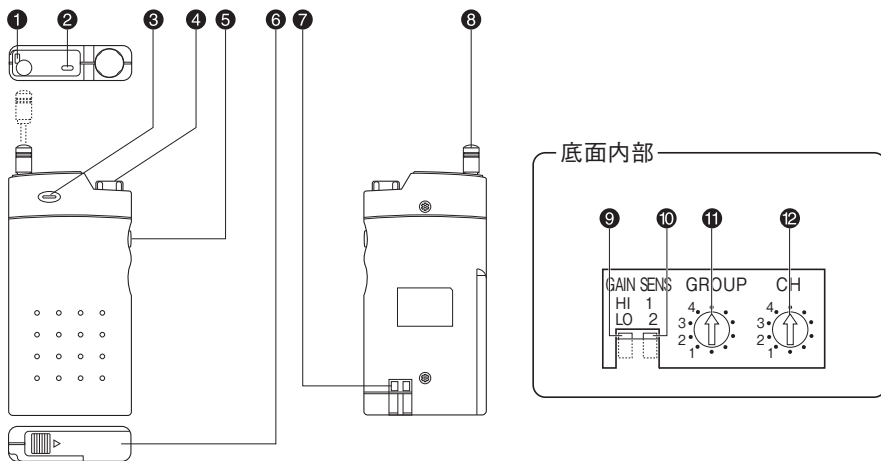
マイクどうしは50cm以上離してください

近づけすぎると混信します。

雑音のない、きれいな音で聞くには

- ワイヤレス受信機との距離は、屋外で約40m、屋内で約20mまで離してご使用になれます。雑音が多いときは、次の点にご注意ください。
- ・極力ワイヤレス受信機に近づけてご使用ください。そのときの距離は、2~10mにしてください。なお、ワイヤレス受信機から1m以内に近づきますと、使用していないチャンネルへの飛び込みや混信など、受信機が誤動作することがあります。
 - ・受信機は、デジタル機器や高周波雑音のでる機器などからできるだけ離して設置してください。(5m以上)

各部の名前と説明



① ハンドストラップ用穴

② 電源表示灯 (赤)

トークボタンを押すと電源が入り、点灯します。点滅する場合は、乾電池の交換または充電電池パックの充電を行ってください。

③ マイクロホン音孔

この孔に向かって話します。

④ 外部マイクジャック

別売の接話マイクなどを接続します。使用時は、カバーを外してください。

⑤ トークボタン [トーク]

このボタンを押しながら話します。

⑥ 電池カバー

乾電池または充電電池パックを装着する場合および周波数設定を行う場合に、このカバーを外します。

⑦ 充電端子

充電電池パックHB-C500A(別売品)を装着した場合は。

⑧ ホイップアンテナ

マイクロホン使用時は、いっばいに伸ばします。

⑨ マイク利得設定スイッチ [GAIN]

HI: 本体内蔵マイク、接話マイク、タイピンマイクを使用する場合
LO: -20dBV入力時

⑩ マイク感度切換スイッチ [SENS]

使用するマイクロホンにより以下のように切り換えます。

SENS1: 本体内蔵マイク、接話マイクを使用する場合

SENS2: タイピンマイクを使用する場合

⑪ グループスイッチ [GROUP]

周波数のグループを設定するスイッチです。

⑫ チャンネルスイッチ [CH]

周波数のチャンネルを設定するスイッチです。

メモ

● 外部マイクジャックとトークボタンの関係について

外部マイクジャック	トークボタンの動作
未接続	ボタンを押している間、電源が「ON」になります。
接続	1回押すと電源が「ON」になり、再度押すと「OFF」になります。

● マイク利得設定スイッチ、マイク感度切換スイッチの設定について

マイク利得設定スイッチ	マイク感度切換スイッチ	使用状態
HI	SENS1	本体内蔵マイク、接話マイク使用時
	SENS2	タイピンマイク使用時
LO	SENS1	ラインレベル入力時

周波数設定のしかた

- 本機とワイヤレス受信機WR-C301(別売品)は、同じ周波数に設定してください。
- 同時に使用するマイクは、グループを全て同じにし、チャンネルは全て違うチャンネルに設定してください。

■周波数を設定する

1 電池カバーをはずし、電池を取り出す

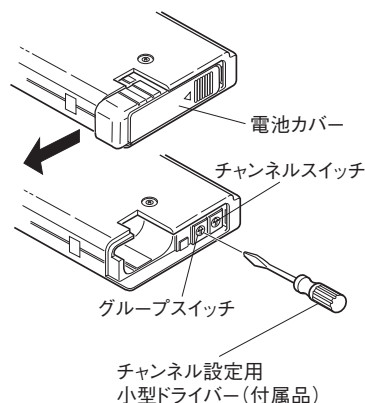
2 グループを設定する

チャンネル設定用小型ドライバーを使い、グループスイッチの「↑」を受信機のグループと同じ数字にあわせませす。

3 チャンネルを設定する

チャンネル設定用小型ドライバーを使い、チャンネルスイッチの「↑」を受信機のチャンネルと同じ数字にあわせませす。チャンネル1~4以外の場所にあわせると、正常に動作しません。

4 電池を装着し、電池カバーを取り付ける



メモ

送信周波数表(⇒7ページ参照)にないグループ・チャンネルに設定すると正常に動作しません。この場合電源スイッチを「ON」にすると、電源表示灯(赤)は早い点滅をします。そのままの状態にしますと、乾電池は消耗しますのでご注意ください。

■グループについて

- 同一場所で、複数のマイクを同時に使用する場合は1つのグループに統一します。(グループ1~4の中から1つのグループを選びます。)
 - ・グループ1~3の中から1つのグループを選んでシステムを組めば、最大4波まで使用できます。
 - ・グループ4は1波使用できます。
- UNI-PEX拡声ワイヤレスシステム(WM-3000シリーズ)と同一空間で使用する場合は本ワイヤレスシステムとWM-3000シリーズを、1つのグループに統一します。
 - ・たとえばグループ1を使用する場合、チャンネル1,2をWM-3000シリーズに、チャンネル3,4を本ワイヤレスシステムに設定します。
 - ・WM-3000シリーズをグループ1に設定し、本ワイヤレスシステムをグループ2に設定して使用することはできません。
 - ・また、WM-3000シリーズはトーン周波数が異なるため、ワイヤレス受信機 WR-C301で受信することはできません。

充電式電池・乾電池の装着のしかた

- 充電式電池は、必ず専用の充電電池パック HB-C500A(別売品)をご使用ください。
- 乾電池は、単4形アルカリ乾電池をご使用ください。

■ 充電式電池を装着する

1 電池カバーをはずす

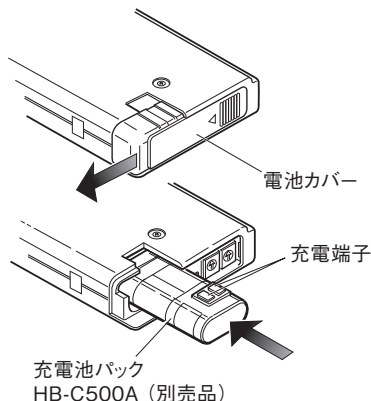
2 充電電池パックを装着する

専用の充電電池パックを装着します。

3 電池カバーを取り付ける

4 充電するときは

専用の充電器 WP-C106(別売品)のマイク(受信機)差込口に充電部を下にして入れます。約8時間で充電が完了します。詳しくは、充電器の取扱説明書をご覧ください。



充電について

- ・ 充電は、できる限りワイヤレスマイクの電源表示灯(赤)が点滅してからおこなってください。点滅前の充電を繰り返すと、ワイヤレスマイクの使用時間が短くなる場合があります。(メモリ効果)
- ・ メモリ効果が発生したら、ワイヤレスマイクの電源表示灯(赤)が点滅するまで使用してから充電してください。
- ・ 初めて使用する場合や、長い間(1カ月以上)使用していなかった場合は、必ず充電をおこなってから使用してください。
- ・ 電源表示灯(赤)が点灯しているも、電池が放電きる直前に電波の到達距離が短くなる場合があります。そのようなときは、早めに充電をおこなってください。

■ 乾電池を装着する

1 電池カバーをはずす

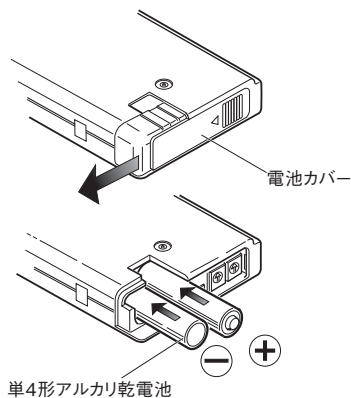
2 乾電池を装着する

単4形アルカリ乾電池2本を、(+)⊖の向きを間違えないように装着します。

3 電池カバーを取り付ける

4 乾電池の確認をする

トークボタンを押し、電源表示灯(赤)が点灯することを確認します。点滅する場合は、2本とも新品の乾電池に交換してください。



※ 乾電池を交換するときは、必ず2本同時におこなってください。

定格

電波形式	30KF3E
送信周波数	322.025 MHz ~ 322.150 MHz、322.250 MHz ~ 322.400 MHz (25 kHz間隔 13波) 中1波
発振方式	水晶制御PLLシンセサイザー方式
変調方式	リアクタンス変調
空中線電力	1 mW
アンテナ	ホイップアンテナ
変調感度	±2.25 kHzFM (内蔵マイク SENS:1 GAIN:HI 90 dB SPL 1 kHzにて)
トーン周波数	14.780 kHz
内蔵マイク	無指向性エレクトレットコンデンサマイクロホン
外部マイク入力	GAIN: LO -20 dBV (SENS1) GAIN: HI -46 dBV (SENS1) SENS: -46 dBV SENS2: -56 dBV (±2.25 kHz FM 1 kHzにて)
周波数特性	120 Hz ~ 7 kHz (1 kHz基準 330 μsecエンファシス)
最大入力音圧	116 dB SPL (内蔵マイク SENS:1 GAIN:HI)
入力等価雑音	38 dB SPL以下 (Aカーブ)
使用電池	充電電池パック HB-C500A ×1 (2.4 V) または 単4形乾電池 (LR03) ×2 (3 V)
消費電流	20 mA (充電電池パック使用時)
電池寿命	約20時間 (充電電池パック常温20%使用率時)
使用温度範囲	0°C ~ +40°C
寸法	56 (幅) × 112.5 (長さ) × 16 (厚さ) mm (突起部含まず) アンテナ伸張時の長さ 206 mm
質量	約95 g (充電電池パック含む)
外装	ストーンシルバーメタリック色樹脂 (マンセルN4.5近似色)
付属品	取扱説明書 (保証書付) 1、チャンネル設定用ドライバー 1、ハンドストラップ 1

●送信周波数表

周波数 (MHz)	グループ/チャンネル番号			
	1	2	3	4
322.025			C31	
322.050	C11			
322.075		C21		
322.100	C12			
322.125		C22		
322.150			C32	
322.250	C13			
322.275		C23		
322.300				C41
322.325			C33	
322.350	C14			
322.375		C24		
322.400			C34	

サポートのご案内

■ 修理・お取扱い・お手入れについてのご相談・ご依頼は、お買い上げの販売店にお申し付けください。

販売店に修理を依頼する場合は、下記の項目をお確かめください。

①品名 ②品番 ③お買い上げ日 ④故障の状況（できるだけ具体的にお願いします）

■ 販売店がご不明な場合は、最寄りの弊社営業所にお問い合わせください。

営業所情報はホームページもしくはQRコードにアクセスしてください。
http://www.unipex.co.jp



■ その他ご不明な点は、お客様ご相談センターへご相談ください。

UNI-PEX お客様ご相談センター

0120-56-5245 (通話料無料)

受付時間/9:00~17:00(土・日・祝日除く)

PHS・携帯電話からのご利用は、

072-855-3334 (通話料がかかります)

【お客様の個人情報のお取り扱いについて】

お客様ご相談センターにおけるお客様の個人情報は、ご相談対応、修理およびその確認に使用いたします。個人情報は適切に管理し、正当な理由がある場合を除き、第三者に提供または開示いたしません。

ワイヤレスマイク WM-C301 保証書

製造番号	
保証期間	お買い上げ日 年 月 日より 電子回路部1ヶ年、ケース(外装部)6ヶ月
お客様	お名前 ご住所 〒 見本 様 電話()
販売店	店名・住所 印 電話()

保証規定

この保証書は日本国内においてのみ有効です。この保証書は再発行いたしませんので大切に保管してください。この保証書は本書に明示した期間、条件のもとにおいて無料修理をお約束するものです。したがって、この保証書によってお客様の法律上の権利を制限するものではありません。

(This warranty is valid only in Japan)

無料修理保証の範囲

- ①保証期間内において、取扱説明書などに従った正常な使用状態において故障した場合に無料で修理いたします。
- ②修理の際は必ず保証書の提示があること。
- ③当保証書の所定項目に必要な事項が記入され、故意に字句を訂正していないこと。

無料修理保証の免責範囲

(次のような場合は保証期間内でも有料修理となります。)

- ①使用上の誤り及びお取扱いの乱用などによる故障、磨耗。
- ②不当な修理改造による故障、損傷。
- ③正常なご使用でも、消耗部品の自然消耗、磨耗、劣化によるもの。
- ④お買い上げ後の落下、傷など、お取り扱い上起因するもの。
- ⑤火災、水害、落雷、地震、その他の天災によるもの。また塩害、有毒ガス、異常電圧などが原因の損傷。
- ⑥故障の原因が本製品以外の機器の影響によるもの。
- ⑦常識的に正常な動作状態であるにもかかわらず、修理または部品交換などの要求をされる場合。

本書は本書記載内容で無料修理を行なうことを保証するものです。お買い上げの日から上記期間内に故障が発生した場合は本書を提示のうえ、お買い上げの販売店に修理をご依頼ください。

製造元 **日本電音株式会社**

発売元 **ユニペックス株式会社**

〒573-1132 大阪府枚方市招提田近3-6 TEL.(072)855-3334(代)