

UNI-PEX

取扱説明書 (保証書付)

300MHz帯・シングル

ワイヤレス受信機

WTS-322



このたびは、ワイヤレス受信機をお買い上げいただき、誠にありがとうございました。
ご使用前に、この取扱説明書の「安全上のご注意」と取扱方法に関する説明をよくお読みのうえ、正しくご使用ください。
この取扱説明書はお読みにになりましたら大切に保管し、後日わからないことがありましたら再びご覧ください。

■商品概要

本機は、別売のワイヤレスチューナーユニットSU-3000Aを組み込んで使用するワイヤレス受信機です。(2台組込可)
別売のユニボックス 300MHz帯ワイヤレスマイクに適合します。

安全上のご注意

必ずお守りください

- ご使用前に必ず、この取扱説明書の「安全上のご注意」と取扱方法に関する説明をよくお読みの上、正しくお使いください。
- お読みになったあとは、必ず保存してください。

安全に正しくお使いいただくために

この取扱説明書および製品への表示では、製品を安全に正しくお使いいただき、あなたや他の人々への危害や財産への損害を未然に防止するために、いろいろな絵表示をしています。その表示と意味は次のようになっています。内容をよく理解してから本文をお読みください。

絵表示の例



⊘記号は禁止の行為であることを告げるものです。
図の中に具体的な注意内容が描かれています。



●記号は行為を強制したり指示する内容を告げるものです。左図の場合は一般的な行為を指示する表示です。



警告

この表示を無視して、誤った取扱いをすると、人が死亡または重傷を負う可能性が想定される内容を示しています。

工事は工事店に依頼する

工事には、技術と経験が必要です。火災・感電、けが、器物損壊の原因となります。
必ず工事店にご相談ください。



異物を入れない

水や金属が内部に入ると、火災・感電の原因となります。ただちに電源プラグをコンセントから抜いて、販売店などにご連絡ください。



分解／改造はしない

火災・感電の原因となります。修理や点検は、販売店などにご依頼ください。



異常が起きたときは、ただちに使用をやめる

煙が出ている、においや音がする、水や異物が入った、落として破損したなど、火災・感電の原因となります。ただちに電源プラグをコンセントから抜いて、販売店などにご連絡ください。



不安定な場所に置かない

落ちたり、倒れたりしてけがの原因となることがあります。



濡れた手で、電源プラグを抜き差しはしない

感電の原因となります。





警告

この表示を無視して、誤った取扱いをすると、人が死亡または重傷を負う可能性が想定される内容を示しています。

電源プラグを抜くときは、電源コードを引っ張らない

コードが傷つき、火災、感電の原因となります。必ずプラグを持って抜いてください。



電源プラグは根元まで確実に差し込む

差し込みが不完全ですと、感電や発熱による火災の原因となります。



電源プラグのほこり等は定期的にとる

プラグにほこり等がたまると、湿気等で絶縁不良となり、火災の原因となります。



電源コード・電源プラグを破損するようなことはしない

(傷つけたり、加工したり、熱器具に近づけたり、無理に曲げたり、ねじったり、引っ張ったり、
重いものを載せたり、束ねたりしない)

傷んだまま使用しますと感電・ショート・火災の原因となります。修理は必ず販売店に依頼してください。



コンセントや配線器具の定格を越える使い方や、定格で指定された電源以外での使用はしない

たこ足配線などで、定格を越えると発熱による火災の原因となります。



使用上のお願い

■使用する電源は

- ・ AC100Vです。ご使用後は必ず電源スイッチを「切」にしてください。

■チューナーユニットは

- ・ ワイヤレスチューナーユニットSU-3000A(別売品)をご使用ください。5ページの説明に従って組み込んでください。

■マイクロホンは

- ・ WM-3000シリーズ(別売品)をご使用ください。
- ・ ワイヤレスマイクを2本以上ご使用の場合は、マイクロホン同士は50cm以上離してください。他の受信機へ混信することがあります。
- ・ 使用中のワイヤレスマイクと同一周波数の他のワイヤレスマイクを「ON」にすると「ピー」という音がすることがあります。

■アンテナは

- ・ 別売のワイヤレスアンテナ(AA-300シリーズ)をご使用ください。

■本機の設置場所は

- ・ 直射日光の当たる所や温風吹出口近くは避けてください。また、湿気・ほこりおよび振動の多い場所に設置すると故障の原因になることがあります。

■近くの妨害電波を避けて

- ・ 同じ周波数の妨害電波、高周波を使う機器が近くにないことを確認してください。やむをえず雑音源の近くでご使用になる場合は、ワイヤレスマイクとワイヤレスアンテナの距離は約2m～10mの距離でご使用ください。なお、2m以内に近づくと、使用していないチャンネルへの飛び込みや混信などが発生することがあります。その場合はワイヤレスアンテナAA-300内部のスイッチをLOに切換えてください。

また、テレビなどの送信所の送信アンテナの直下では到達距離が短くなる場合があります。

- ・ 尚、使用範囲(最大/最小)距離はワイヤレスマイク、アンテナの取扱説明書もご覧ください。

■電源ON/OFF時に発生するノイズを低減するには

- ・ 電灯器具など、電気機器の電源をON/OFFした際に発生するノイズの影響で、ワイヤレス受信機から大きなノイズ音が発生する場合があります。この場合、以下に示す処置をおこなうことにより、ノイズ音を低減できます。
- ・ ノイズ源(電源スイッチで電源をON/OFFする機器や電源用のケーブル)からワイヤレス機器および同軸ケーブルを遠ざける。

■お手入れについて

- ・ 電源を切り、乾いた布で拭いてください。ほこりが取れにくいときは、薄めた台所用洗剤をやわらかい布に浸み込ませ、よくしぼり軽く拭いてください。
- ・ ベンジン、シンナーなど揮発性ものを使用しますと変質したり、塗料がはげることがありますので避けてください。
- ・ 化学ぞうきんをご使用の際は、その注意書に従ってください。

■アンテナ、チューナーユニット、マイクロホンなどの取扱説明書も合わせてご覧ください。

各部の名称と説明

■前面

ブランクパネル

(チューナーユニット挿入口)

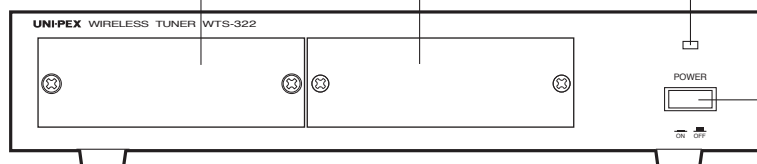
別売のワイレスチューナーユニットSU-3000Aを組み込まれるときは取りはずしてください。

電源スイッチ

押すと電源が入り、電源表示灯が点灯します。再び押しますと電源は切れます。

電源表示灯(赤)

電源スイッチを押すと点灯します。



■後面

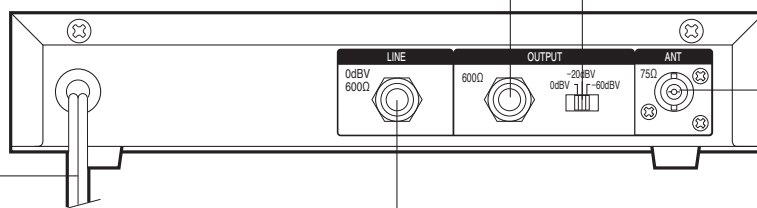
出力ジャック(600Ω, 不平衡)

接続アンプのAUX(予備)ジャックなどに接続してください。別売の平衡トランスLT-16Aを取り付けますと平衡出力になります。その際は販売店などにご相談ください。

出力レベル切換スイッチ

オーディオ出力のレベルを0/-20/-60dBVに切り換えます。接続アンプの入力レベルに合わせて切り換えてください。

ご注意…0dBVポジション選択時、チューナーユニットのボリュームを上げ過ぎますと音声が歪むことがあります。その時は接続されるアンプなどのボリュームを最大にご使用ください。



電源コード

AC100Vコンセントへ

アンテナ接続コネクタ(BNCコネクタ)

ワイレスアンテナ(AA-300シリーズ)を接続します。

入力ジャック(0dBV, 600Ω)

ワイレス受信機を増設される場合は増設側ワイレス受信機のミキシング出力ジャックと接続します。その他、テープレコーダーなどの機器を接続します。

アンテナの設置について

- ワイヤレスアンテナを設置する前に、あらかじめアンテナを仮設し、ワイヤレスマイクの移動範囲内で受信テストをおこないデッドポイントが最も少ない所を選んでください。
(ワイヤレスアンテナ AA-300シリーズの取扱説明書参照)
- 雑音や妨害電波を避けるため、下記のような機器(場所)の近くには設置しないでください。
高周波乾燥機、高周波医療設備、電気溶接機、ブラッシングモーター、デジタル機器(コンピューター・エレクトーン)、自動車(道路)、静電式空気清浄器など。
- 同軸ケーブルについてご注意……
アンテナを接続する前に、同軸ケーブル配線がショートしていないことを確かめてください。ショート状態で電源スイッチを入れると機器を傷めることがあります。

●ワイヤレスアンテナAA-300シリーズを設置される場合

- 同軸ケーブルとBNCコネクターの接続、またはアンテナに直接ねじ止めする場合は完全に接続がおこなわれていないと、高周波損失を招き電波伝送に大変悪い結果をもたらします。充分ご注意ください。
- アンテナと本機との距離が長くなりますと、減衰が大きくなり受信状態が悪くなります。下記表を参考にして、使用する同軸ケーブルをお選びください。

使用可能同軸ケーブル	3 C - 2 V	5 C - 2 V	5 C - F B
延長可能距離	約 25 m	約 40 m	約 80 m
使用コネクタ	BNCコネクタ		

●BNCコネクタと同軸ケーブルの接続のしかた(例)

- 同軸ケーブルの処理具合により受信性能が大幅に変わります。下記の説明に忠実にしたがってください。また同軸コネクタは性能の良いBNCを使用してください。

1 同軸ケーブルの末端処理

ポリエチレン
芯線

シールド線は
2等分して
よりわける

5mm

15mm

同軸ケーブル

2 芯線とシールド線を挿入

シールド線をこの中に入れる

シールド線

3 芯線とシールド線をハンダ付けする 5C-2V用

芯線をハンダ付けする

ハンダゴテ

シールドをハンダ付けする

4 接続スリーブと締付金具をねじ込む

ねじ込む →

← 締付金具を
スパナでねじ込む

5 完成状態

被覆

シールド
(ハンダ付け)

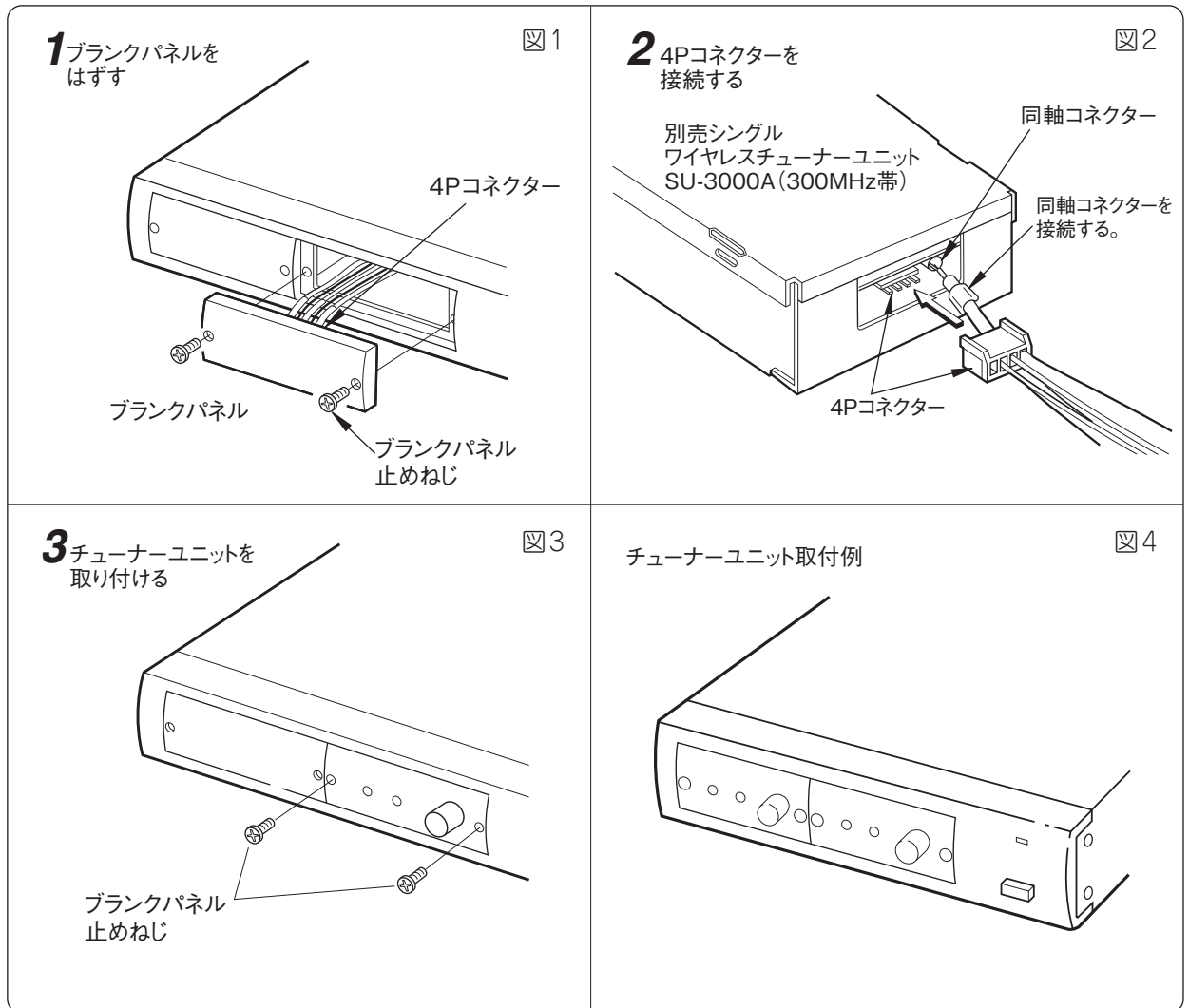
芯線

シールド(ハンダ付け)

ご注意 ポリエチレンが溶けないように素早く芯線をはんだ付けしてください。

チューナーユニット(別売)の組み込みかた

本機に別売のワイヤレスチューナーユニットSU-3000Aを次の要領で組み込んでください。



1 本機の電源プラグをコンセントから抜き、blankパネルをはずしてください。blankパネルの裏側に4Pコネクタと同軸コネクタが差し込まれていますので、それらをblankパネルから取りはずしてください。(図1参照)

2 はずした4Pコネクタと同軸コネクタを図2のようにチューナーユニットに接続してください。

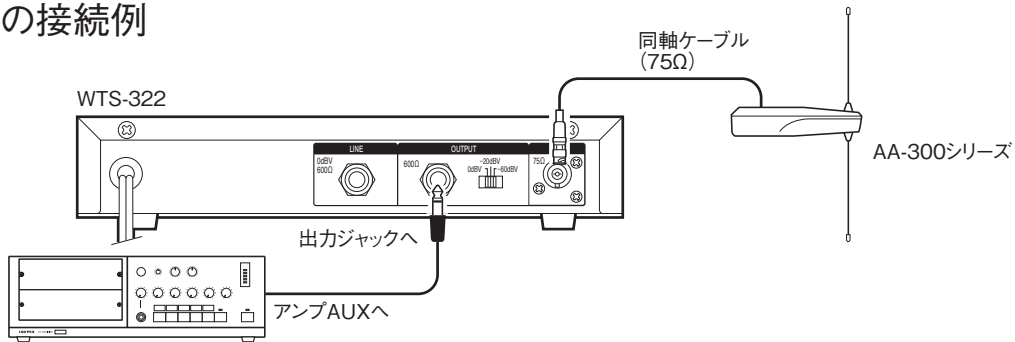
3 ワイヤレスチューナーユニットを本機のワイヤレスチューナーユニット挿入口に挿入し、blankパネルを取り付けてあった2本のねじで固定してください。(図3参照)

ご注意

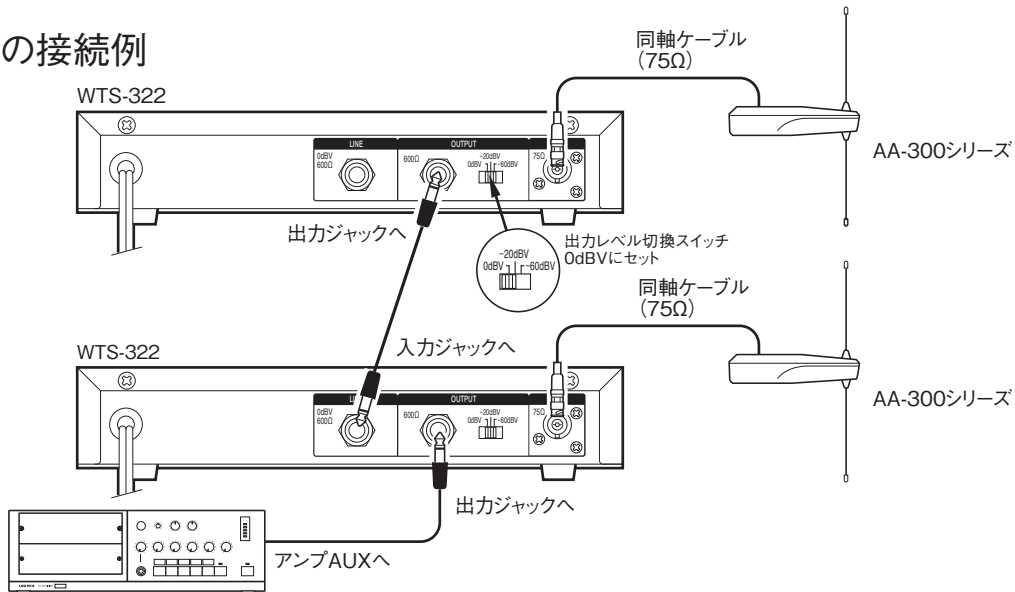
取付作業をおこなう場合は必ず、本機の電源プラグをACコンセントから抜いてください。blankパネルから4Pコネクタをはずす際にはblankパネルのロックのツメをはずしてから取りはずしてください。またチューナーユニット挿入時には、接続コードをはさみ込まないようにご注意ください。

接続のしかた

■本機1台の接続例



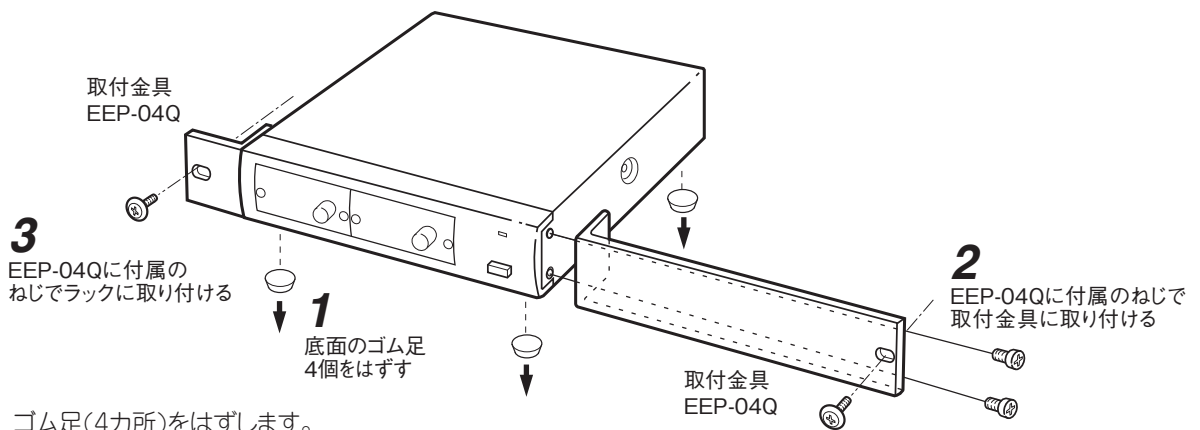
■本機2台の接続例



ラックマウントのしかた

■EIA規格ラックへの取り付けかた

EIA規格ラックに本機を取り付ける場合は、別売のEIAラック取付金具EEP-04Qで下図のように取り付けてください。



- 1 ゴム足(4カ所)をはずします。
- 2 本機の両端にラックマウント金具EEP-04Q(別売品)を取り付けます。取付ねじ(4本)で確実に固定してください。
- 3 本機をラックに取り付け、ラック取付ねじ(EEP-04Qに付属)で固定します。

メモ

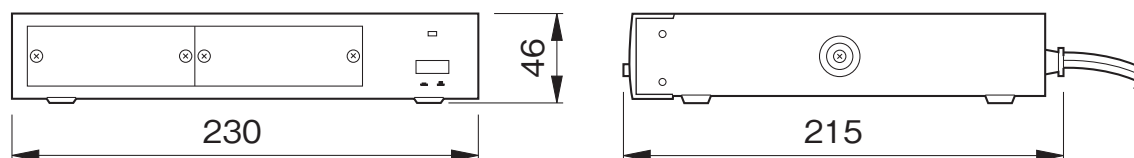
- ・電力アンプと一緒にラックへ取り付ける場合は、電力アンプと本機との間を1U以上あけてください。
- ・ラック内の温度が+40℃以上にならないように、通風や換気を良くしてください。

定格

使用電源	AC 100V 50/60Hz
消費電力	6W
アンテナ入力	75Ω(BNC)(ファンタム電源出力:12V 20mA)
出力	0dBV、-20dBV、-60dBV 600Ω 不平衡 切換式(平衡トランス LT-16A 取付可能)
ライン入力	0dBV 600Ω 不平衡
ひずみ率	0.5% 以下
周波数特性	50Hz~15kHz (偏差 3dB)
使用温度範囲	0°C~+40°C
外装	パネル:(アルミニウム) 塗装 マンセルN1 近似色黒 カバー:(ビニールラミネート鋼板) マンセルN1 近似色黒
寸法	幅 230mm 高さ 46mm 奥行 215mm
重量	約1.4 kg
付属品	2極大形単頭プラグ付コード 1m 1、取扱説明書(保証書付) 1
適合ワイヤレスマイク(別売品)	300MHz帯ワイヤレスマイクロホン WM-3000シリーズ
適合品(別売品)	ワイヤレスチューナーユニット SU-3000A、平衡トランス LT-16A、ラック取付金具 EEP-04Q

外観寸法図

(単位:mm)



サポートのご案内

■ 修理・お取扱い・お手入れについてのご相談・ご依頼は、お買い上げの販売店にお申し付けください。

販売店に修理を依頼する場合は、下記の項目をお確かめください。

①品名 ②品番 ③お買い上げ日 ④故障の状況（できるだけ具体的にお願いします）

■ 販売店がご不明な場合は、最寄りの弊社営業所にお問い合わせください。

営業所情報はホームページ
もしくはQRコードにアクセス
してください。

<http://www.unipex.co.jp>



■ その他ご不明な点は、お客様ご相談センターへご相談ください。

UNI-PEX 0120-56-5245 通話料無料

お客様ご相談センター

受付時間／9:00～17:00（土・日・祝日除く）

PHS・携帯電話からのご利用は、

072-855-3334（通話料がかかります）

【お客様の個人情報のお取り扱いについて】

お客様ご相談センターにおけるお客様の個人情報は、ご相談対応、修理およびその確認に使用いたします。個人情報は適切に管理し、正当な理由がある場合を除き、第三者に提供または開示いたしません。

ワイヤレス受信機 WTS-322 保証書

製造番号	
保証期間	お買い上げ日 年 月 日より 電子回路部1ヶ年、ケース(外装部) 6ヶ月
お客様	お名前 見本 様 ご住所 〒 電話()
販売店	店名・住所 電話() 印

本書は本書記載内容で無料修理を行なうことを保証するものです。お買い上げの日から上記期間内に故障が発生した場合は本書を提示のうえ、お買い上げの販売店に修理をご依頼ください。

製造元 **日本電音株式会社**

発売元 **ユニペックス株式会社**

〒573-1132 大阪府枚方市招提田近3-6 TEL.(072)855-3334(代)

保証規定

この保証書は日本国内においてのみ有効です。この保証書は再発行いたしませんので大切に保管してください。この保証書は本書に明示した期間、条件のもとにおいて無料修理をお約束するものです。したがって、この保証書によってお客様の法律上の権利を制限するものではありません。
(This warranty is valid only in Japan)

無料修理保証の範囲

- ①保証期間内において、取扱説明書などに従った正常な使用状態において故障した場合に無料で修理いたします。
- ②修理の際は必ず保証書の提示があること。
- ③当保証書の所定項目に必要な事項が記入され、故意に字句を訂正していないこと。

無料修理保証の免責範囲

(次のような場合は保証期間内でも有料修理となります。)

- ①使用上の誤り及びお取扱いの乱用などによる故障、磨耗。
- ②不当な修理改造による故障、損傷。
- ③正常なご使用でも、消耗部品の自然消耗、磨耗、劣化によるもの。
- ④お買い上げ後の落下、傷など、お取り扱い上に起因するもの。
- ⑤火災、水害、落雷、地震、その他の天災によるもの。また塩害、有毒ガス、異常電圧などが原因の損傷。
- ⑥故障の原因が本製品以外の機器の影響によるもの。
- ⑦常識的に正常な動作状態であるにもかかわらず、修理または部品交換などの要求をされる場合。