

## 非常用放送設備

万一の火災や災害時に、安全に誘導するための非常用放送設備です。

「音声警報」により自動放送を行い、避難行動をサポートします。

新消防法施行規則改正に対応し、停電時にも非常用バッテリーで動作します。



消防法改正について / 音声警報放送の流れ	78
非常放送用スピーカー設置基準の概要	79
壁掛非常用放送設備	80
非常リモコン / 関連機器	81
ラック形非常用放送設備	82・83
システム例 / 基本ラック寸法	83
ラック形非常用リモコン / 増設用ラック / 関連ユニット / 関連機器	84・85
機器構成例	86
制御電源ユニットおよび増設電源ユニットの台数について	86
電力増幅ユニットおよび蓄電池の個数についての組合せ例	86
非常業務リモコンERM-3521の配線	87
緊急放送メッセージライブラリ	87
防火対象物と非常警報設備の設置義務一覧表	88

# Broadcast equipment for emergency

消防法改正について

緊急地震速報は平成19年10月1日から一般利用者への提供が開始されており、防火対象物においても導入の動きが広まってきましたが、非常用放送設備を利用することができれば停電時も非常電源による緊急地震速報を放送することができます。また一斉放送も容易にできますので、これらに対応できるよう消防法が改正されました。設置基準など、詳細は下記をご確認ください。

消防庁資料:「消防法施行規則等の一部を改正する省令等の公布について(通知) 平成21年9月30日付け消防予第408号

http://www.fdma.go.jp/html/data/tuchi2109/pdf/210930-ki408.pdf

放送範囲	全館一斉を基本とし、手動操作により放送エリアの追加・削除はできません。ただし、あらかじめ放送エリアを設定することはできません。
放送内容	シグナル音+音声メッセージの構成で15秒以内の放送です。シグナル音は、原則として日本放送協会が作成したNHKチャイム音(ピロンポーンピロンポーン)を使用します。ただし、緊急地震速報(最大震度5弱以上と予想した場合に、予想した震度が4以上の地域に対して気象庁が発表する)に整合していない場合や、騒音等で聞き取りにくい条件下では、特定非営利活動法人リアルタイム地震・防災情報利用協議会(REIC)が作成したサイン音(ヒュンヒュンヒュン)に変更できます。
優先順位	緊急地震放送は、非常放送やマイク放送よりも最優先となります。緊急地震放送中にマイク放送を行うことはできません。また、非常放送中に緊急地震放送受信信号が入力された場合、非常放送を中断して緊急地震放送を放送します。緊急地震放送終了後は非常放送に戻ります。
放送停止	地震放送停止スイッチを押すことで緊急地震放送を停止させ、非常放送を優先させたり、マイク放送を行うことができます。
停電動作	停電時は、非常放送用の蓄電池を使用して緊急地震放送を行います。

順位	放送	蓄電池	
		非常放送用	緊急放送用
1位	緊急地震放送	○	×
2位	非常放送時のマイク放送	○	×
3位	非常放送	○	×
4位	緊急放送時のマイク放送	×	○
5位	緊急放送 注1	緊急放送スイッチ	×
		緊急制御端子	○
6位	業務放送 注2	本体マイク放送	×
		非常リモコン	
		一般リモコン	
		時報チャイム	
		予備1	
		予備2	
	ページング	○ 注3	

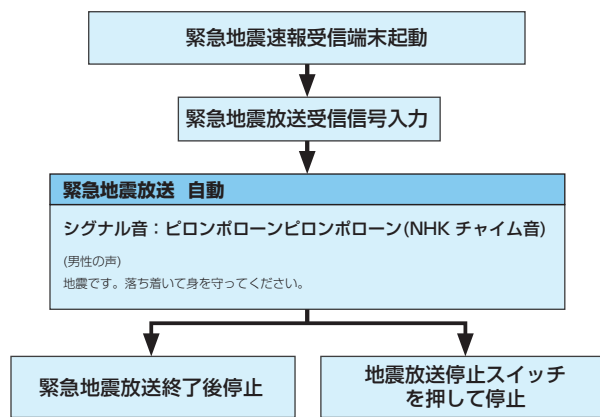
注1：緊急放送は、緊急放送スイッチまたは緊急制御端子とて、優先順位をつけることができます。(緊急放送スイッチ内は後取り、緊急制御端子内は番号順です。)

注2：業務放送の各入力音声は、業務放送内で優先順位をつけることができます。

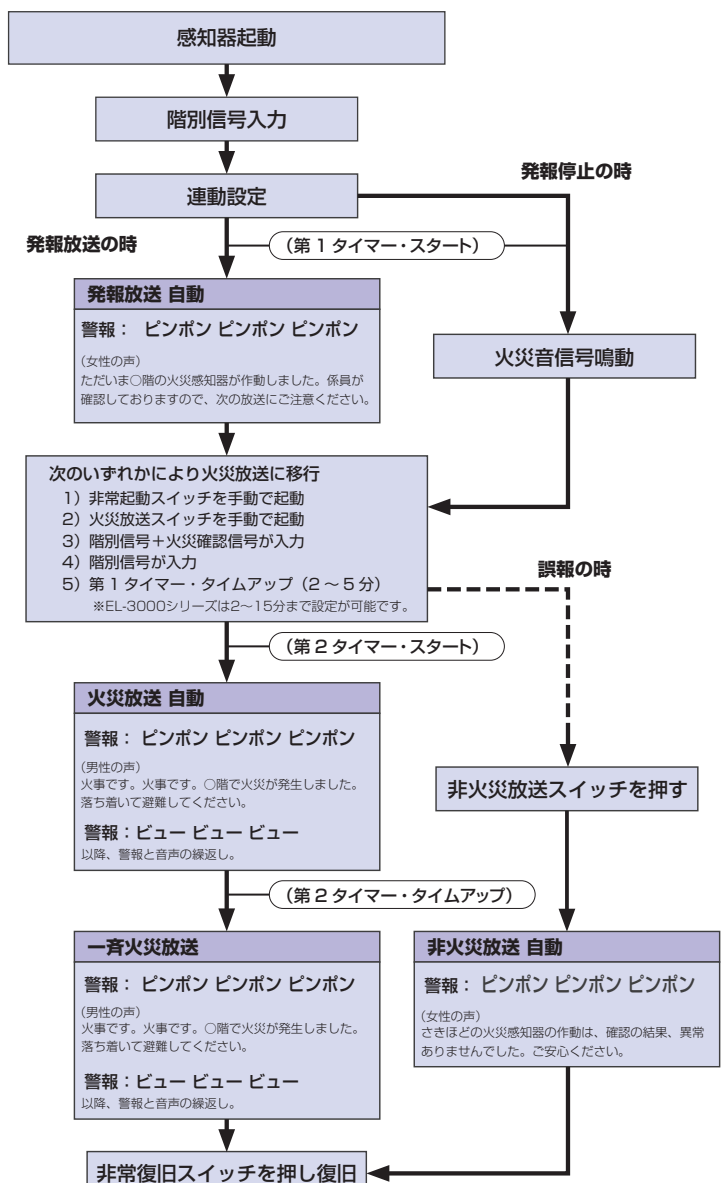
注3：業務放送は、停電制御端子メック時に緊急放送用蓄電池を使用して、停電時に放送ができます。

音声警報放送の流れ

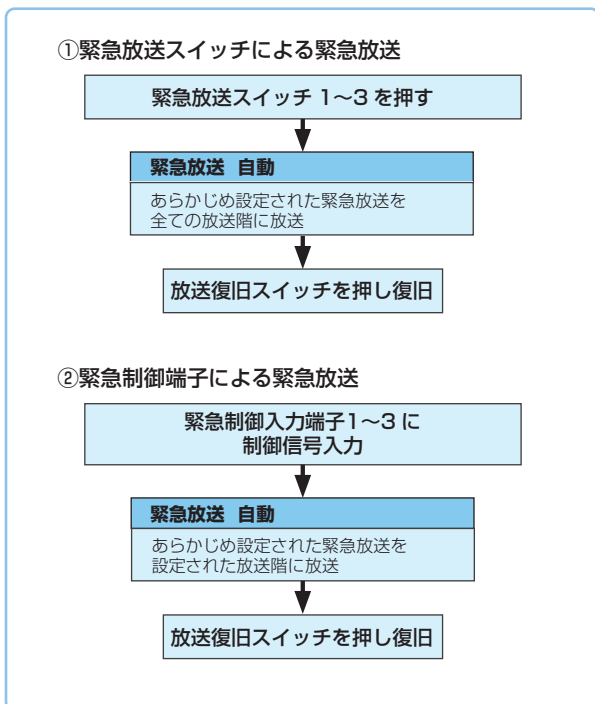
緊急地震放送 (EL-3151・EL-3201)



非常放送(感知器起動)



緊急放送の流れ



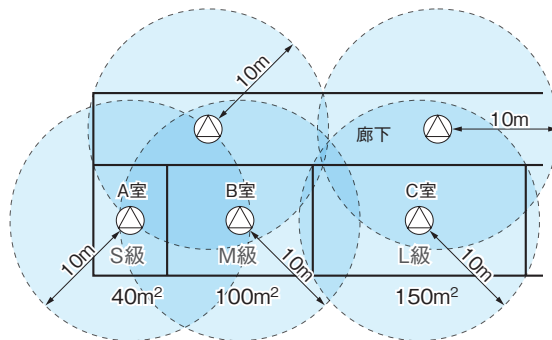
## 非常放送用スピーカー設置基準の概要

## 「10m基準」について

- 各放送区域には、それぞれスピーカーを設置する必要があります。
- 放送区域ごとに、任意の場所から1つのスピーカーまでの水平距離が10m以下になる様に設置する必要があります。
- 放送区域の広さによって設置できるランク(L, M, S級)が定められています。
- スピーカーのランクは、音圧性能によって定められます。

種別特級音圧性能(※)	使用場所		
	100m <sup>2</sup> 超	50m <sup>2</sup> 超~100m <sup>2</sup> 以下	50m <sup>2</sup> 以下
L級 92dB以上	○	○	○
M級 87dB以上92dB未満	×	○	○
S級 84dB以上87dB未満	×	×	○

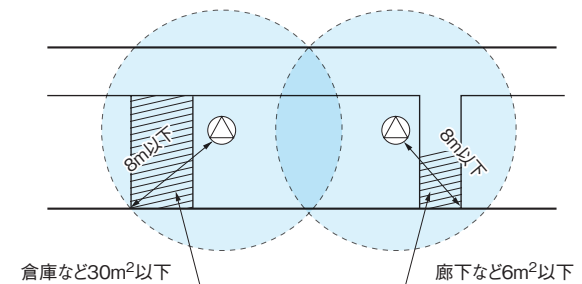
※非常用スピーカーの音圧測定は、警報音（第2シグナル音）で測定したものです。  
測定条件が異なりますので、カタログ上の出力音圧レベルとは一致しないことがあります。



## 小規模放送区域での例外

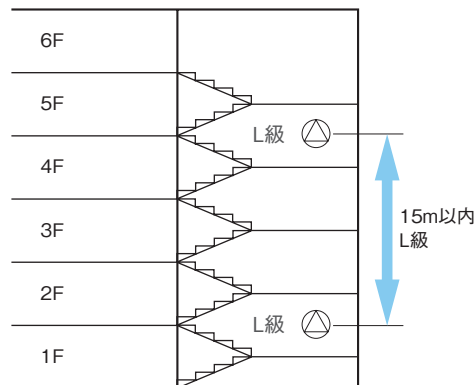
下記の小規模放送区域(階段または傾斜路を除く)では、水平距離8m以内の範囲に他の区域のスピーカーがある場合、スピーカーの設置は不要です。

- 6m<sup>2</sup> 以下の、廊下、その他の通路。
- 30m<sup>2</sup> 以下の、上記以外(倉庫、納戸、トイレなど)の区域。



## 階段または傾斜路での設置

- 階段または傾斜路では、垂直距離15m以内ごとにL級を設置する必要があります。

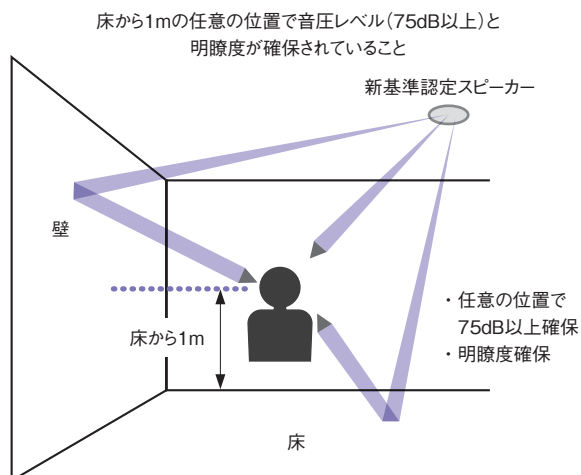


## 「性能基準」について

- 非常用スピーカーの設置基準として性能基準で対象となっているのは、放送区域における音圧レベル(放送の音の大きさ)と明瞭度(放送の聴き取りやすさ)です。
- 性能基準の計算式による計算が必要となります。

## 「性能基準」の概要

- 1.床面からの高さが1mの任意の場所で75dB以上の音圧確保
- 2.残響時間が3秒以上の場合、音圧の確保に加え明瞭度の確保
- 3.残響時間1秒以上の大空間・避難経路も明瞭度の確保が望ましい  
(平成11年2月2日付 消防予第25号告知)



10m基準(従来のスピーカー設置基準)と性能基準(新しく追加された設置基準)のうち、どちらか1つの基準を選択して設置してください。  
ただし、1つの放送区域において、これら2つの設置基準を併用して設計することは認められていません。

壁掛非常用放送設備

高い信頼性・高耐久性・優れた音質。

20回線

EWA-020A  
EWA-020RA

(ラジオチューナー付)  
60W形 (PWA-060+MBT-060)  
120W形 (PWA-120+MBT-120)  
240W形 (PWA-241+MBT-240)  
360W形 (PWA-361+MBT-240)  
型式: **EWA-010A** シリーズ  
認評放第20~11~1号

10回線

EWA-010A  
EWA-010RA

(ラジオチューナー付)  
60W形 (PWA-060+MBT-060)  
120W形 (PWA-120+MBT-120)  
240W形 (PWA-241+MBT-240)  
360W形 (PWA-361+MBT-240)  
型式: **EWA-010A** シリーズ  
認評放第20~11~1号

- 壁掛非常用放送設備 ラックマウント金具 (受注生産)
- EWAシリーズ用 EEP-EWA

CPUへの書き込み時の作業性が向上。

- 一般ブロック放送、チャイムブロック放送などのCPUへの書き込みは、7segLEDによる数字表示とアップダウンスイッチ、設定時のブザー音により、目と耳で確認しながら簡単に行えます。
- 増改築などで放送区域が変わる時も、書き込みを変更するだけで設定変更ができます。

バッテリー交換後の再書き込み作業を解消。

- 各種設定データをバックアップ。バッテリー交換時に、データを書き直す必要がなくなりました。

内蔵されたマイコンで自己診断。

- 内蔵されたマイコンが異常を検知。定期点検が容易です。異常が発生した場合は異常箇所をLED表示と警告音で知らせますので、万一のトラブルにも素早く対応できます。チェック箇所は以下の通りです。
  - 1) マイク動作チェック
  - 2) コンピューター本体のチェック
  - 3) 非常リモコンとの接続回線のチェック
  - 4) スピーカー回線の短絡チェック
  - 5) 24時間ごとのバッテリーチェック (手動も可能)

効率よく、キメ細かい業務放送を可能にしたフルマトリックス方式。

- 階別一斉放送はもちろんのこと、同一階をフロアごとに区切ったり、異なる階にまたがるフロアを自由に組み合わせたり、放送したい場所を自由に選べて、効率よく業務放送ができます。
- たとえば百貨店などでは、売り場と駐車場・会議室と事務所など、放送したい場所をまとめてブロック別にマイコンへ記憶させ、ワンタッチで目的のブロックに放送が行えます。
- 非常放送も放送階の設定が簡単にでき、非常時の避難誘導放送を迅速、確実にこなすことができます。

マイク優先回路を内蔵。アンプの音質も向上。

- BGM放送時 (ライン1、2入力) でもマイク放送をすると自動的にBGMの音量が下がるマイク優先 (ミュート) 回路を内蔵。
- アンプ回路や使用部品の見直しを行い、音質も向上。クリアで聞き取りやすい音質で放送できます。

第2タイマーによる一斉火災放送。

- 出火階、直上階に火災放送の後、第2タイマーのタイムアップにより一斉で火災放送を行います。

必要な場所だけに放送することができるブロック選択スイッチを装備。

- 事前のブロック設定により、階とは関係なく、同一放送したい場所にまとめて放送することができます。

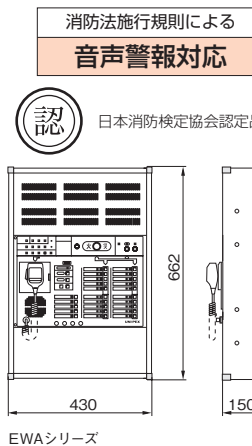
4音チャイムを採用。快適な業務放送が行えます。

- 上がり4音と下がり4音の音質の良いチャイムを装備。放送に注意を引きつけ、内容の伝達がよりスムーズに行えます。

配線の自由度が広がり、作業効率もアップ。

- 埋込み配管時の配線可能スペースを広くしました。
- 露出配管時は、上側と下側の両方向から接続できます。
- 端子も線の接続がしやすい構造にしました。本体とリモコン間のケーブルはツイストペア (耐熱) を5対 (10本) 必要とします。

※発報・火災・非火災放送のイメージ音源をHPにおいて一部試聴が可能です。



EWAシリーズ

品番		EWA-020A/020RA・EWA-010A/010RA						
電源	AC100V 50/60Hz、DC24V (ニカド蓄電池)	非常・業務兼用マイク入力	- 46dBV 600Ω 不平衡 AGC 付 (一般アナウンスと兼用)					
PWA-060 (60W) 組込み時	定格出力時電力 160W 消費電力 (電気用品安全法に基づく) 105W 警報時 DC 消費電力 65W	音声合成部	日本語 / 日本語+英語 切換 メッセージボリューム付 (増設音声合成ボード取付可)					
PWA-120 (120W) 組込み時	定格出力時電力 350W 消費電力 (電気用品安全法に基づく) 190W 警報時 DC 消費電力 120W	非常・業務リモコン	・入力レベル : -2dBV ・回路数 : 1 回路 ・入力インピーダンス : 600Ω 平衡					
PWA-241 (240W) 組込み時	定格出力時電力 490W 消費電力 (電気用品安全法に基づく) 290W 警報時 DC 消費電力 240W	出力レベル表示モニタースピーカー	5 ポイント発光ダイオード 0.4W 8Ω アッテネーター付 (3 段切換) ハウリング防止回路付					
PWA-361 (360W) 組込み時	定格出力時電力 690W 消費電力 (電気用品安全法に基づく) 380W 警報時 DC 消費電力 310W	主回路電源電圧表示	非常電源電圧 / 蓄電池電圧 (プッシュノンロック切換方式)					
周波数特性 音質調節 マイク 1、2 マイク 1 外部ジャック (ジャック優先) ライン 2 / レコード 外部ジャック (ジャック優先) ライン 1 (CD) 一般リモコン 外部音源 チャイム ライン 3 録音出力 チューナー入力 (EWA-010RA、EWA-020RAのみ)	50Hz ~ 15kHz	制御回路	放送階選択 10 回線一斉 (EWA-010A、EWA-010RA) 20 回線一斉 (EWA-020A、EWA-020RA) ブロック 5 局					
	低 100Hz±10dB (1kHz 基準)、高 0kHz±10dB (1kHz 基準)	音声警報スイッチ	火災放送スイッチ 非火災放送スイッチ					
	・入力レベル : -62dBV	負荷インピーダンス	・60W : 170Ω (100系)、83Ω (70系) ・240W : 42Ω (100系)、21Ω (70系) ・120W : 83Ω (100系)、42Ω (70系) ・360W : 28Ω (100系)、14Ω (70系)					
	・入力インピーダンス : 600Ω に適合 不平衡	使用蓄電池 (非常用)	・60W : MBT-060 1800mA / 5HR ・240W : MBT-240 6000mA / 5HR ・120W : MBT-120 3500mA / 5HR ・360W : MBT-240 6000mA / 5HR					
	・S/N : 50dB 以上	外部制御端子 (非常リモコン×4、業務リモコン×2 接続可)	・階別信号入力 EL (10 / 20) ・チャイム制御入力 ・火災確認信号入力 EF ・非常・業務リモコン制御 (専用インターフェース) (10) ・一般リモコン制御 (10 局一斉) ・コールサイン制御入力 (上り / 下り) ・+24V (100mA リモコン時出力) ・+24V (100mA リモコン時出力) ・一般外部制御入力 ・スピーカー出力 (10 / 20) (NRC) ・外部音源作動制御入力 ・汎用制御端子 (オープンコレクター 35V 50mA)					
	・回路数 : 2 回路		自己診断機能	蓄電池、マイク、リモコン、短絡				
	・入力レベル : -22dBV (ライン 2)、-56dBV (レコード)		質量	品番	EWA-010A	EWA-010RA	EWA-020A	EWA-020RA
	・入力インピーダンス : 50kΩ 不平衡 (ライン 2)、50kΩ 不平衡 RIAA (レコード)			本体のみ	約 10.7kg	約 11.2kg	約 11.0kg	約 11.5kg
	・S/N : 65dB 以上 (ライン 2)、55dB 以上 (レコード)			電力増幅ユニット、蓄電池	PWA-060 約 18.6kg	約 19.1kg	約 18.9kg	約 19.4kg
	・回路数 : 1 回路 (基板内で切換)			PWA-120 約 23.7kg	約 24.2kg	約 24.0kg	約 24.5kg	
・入力レベル : -22dBV	PWA-241 約 25.2kg			約 25.7kg	約 25.5kg	約 26.0kg		
・入力インピーダンス : 10kΩ 不平衡	PWA-361 約 25.8kg			約 26.3kg	約 26.1kg	約 26.6kg		
・回路数 : 1 回路	組込み時							
・入力レベル : -22dBV	外装			パネル・上下カバー・本体ケース : マンセル 5Y8/0.5 近似色ライトグレー				
・入力インピーダンス : 10kΩ 不平衡								
・回路数 : 1 回路								

ポータブルアンプ  
ワイヤレスシステム  
メガホン  
業務用放送設備  
サウンドシステム  
非常用放送設備  
車載システム  
マイク口ホン  
スピーカー  
監視カメラ・他





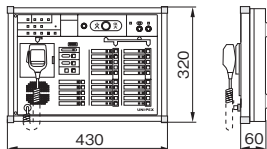
非常リモコン

簡単操作で、本体から離れた場所から放送が可能。

20回線

**EWR-020A**

型式：EWR-010A シリーズ  
認評放第20～12号



- 壁掛非常用放送設備 ラックマウント金具(受注生産)
- EWRシリーズ用 EEP-EWR

10回線

**EWR-010A**

型式：EWR-010A シリーズ  
認評放第20～12号



消防法施行規則による

音声警報対応



日本消防検定協会認定品

- 本体から離れた場所で非常・業務放送が行えるEWAシリーズ専用のリモコンです。
- 本体と全く同じ機能を持ち、操作も簡単です。
- 薄型タイプですので、卓上・壁掛どちらでもご使用になれます。
- コンピューターの採用により、コンピューター自身、蓄電池、リモコン回線、マイク回路及びスピーカー回線の点検を自動的に行う、セルフチェックが可能です。
- 必要な区域をまとめて放送できるブロック指定放送が可能です。

品番	EWR-020A	EWR-010A
電源	DC24V	
消費電流	230mA	200mA
周波数特性	50Hz～15kHz	
非常・業務兼用マイクロホン	-46dBV 600Ω 不平衡 AGC付	
予備入力	-22dBV 10kΩ 不平衡	
リモコン出力	0dBV 600Ω 平衡	
出力レベル表示	5ポイント発光ダイオード表示	
モニタースピーカー	0.4W 8Ω、アッテネーター付(3段切換)、ハウリング防止回路	
主回路電源電圧表示	蓄電池電圧 プッシュノンロック切換方式	
制御回路	放送階選択 ブロック選択	10回線+一斉 5局
質量	約 4.3kg	約 4.2kg
外装	パネル、本体ケース：マンセル 5Y8/0.5 近似色 ライトグレー	

関連機器

電力増幅ユニット

**PWA-060** (60W用)

**PWA-120** (120W用)

**PWA-241** (240W用)

**PWA-361** (360W用)



PWA-361

ニカド蓄電池

**MBT-060** (60W用)

1800mA/5H

**MBT-120** (120W用)

3500mA/5H

**MBT-240** (240W,360W用)

6000mA/5H



MBT-240

非常用電源遮断ユニット

**BK-20**

¥12,650 (税抜価格)

据置形



**BK-22**

¥17,000 (税抜価格)

スイッチボックス組込形



スピーカー制御ボックス

**BK-30**

¥22,000 (税抜価格)

●プラグ付



- 非常用放送設備からの非常制御信号で、ローカルアンプの電源を自動で遮断するユニットです。
- 据置形 (BK-20) とスイッチボックス組込形 (BK-22) の2タイプがあります。

- 非常用放送設備からの非常信号を受けて、スピーカーをローカルアンプから非常放送側に自動で切替えます。
- 非常時以外は、メインアンプ出力かローカルアンプ出力かを選択可能です。
- 露出形、埋込み形ボックスのどちらにも組込めます。

品番	BK-20	BK-22
使用電源	AC100V 50Hz/60Hz	
消費電力	3W	
被制御コンセント	AC100V (最大電流容量：10A、最大電力容量：800W)	
制御信号入力	DC24V 1.5mA	
制御信号	常時 DC24V 入力非常時断	
寸法	幅108.5mm×高さ49mm×奥行114.5mm	幅116mm×高さ120mm×奥行43mm
質量	約 440g	約 610g(2個用ステンレスプレート付)

品番	BK-30
使用電源	AC100V 50Hz/60Hz
消費電力	1.1W
被制御電力	120W
制御方法	前面スイッチおよび制御電源 (常時 DC24V 送り、非常時断信号)
制御電流	1.5mA
適合ボックス	露出型 / JIS C8340 (2個用)、埋込型 / JIS C8336 (2個用)
適合プラグ	キャノン XLR タイププラグ XLR-4-11C 相当品
外装	プレート (ステンレス)、ケース (銅板)
寸法	幅116mm×高さ120mm×奥行50.5mm
質量	約 600g

\*RMMシリーズとSTUシリーズの一般リモコン制御は、最大で10局+一斉です。

リモートマイクロホン

10回線用

**RMM-110A**

¥50,600 (税抜価格)

単一指向性

5回線用

**RMM-105A**

¥39,600 (税抜価格)

単一指向性

一斉用

**RMM-101A**

¥31,900 (税抜価格)

単一指向性



RMM-110A

壁面取付金具

**AK-01**

¥3,600 (税抜価格)

RMMシリーズ・STU-R200用

20回線

シリアル通信ユニット

**STU-E200**

OPEN

- AK-4201を使用し壁掛け設置が可能
- STU-R200を最大3台接続可能



壁面取付金具

**AK-4201**

¥18,000 (税抜価格)

- STU-E200の壁面取付用

壁面取付金具  
**AK-4201**  
+  
**STU-E200**



10回線

リモートマイク形シリアル通信ユニット

**STU-R200**

OPEN

- 省線式 (LANケーブル配線)
- STU-E200からLANケーブルにて給電可能
- ACアダプター付属 (配線距離100m以上の場合に使用)



ポータブルアンプ

ワイヤレスシステム

メガホン

業務用放送設備

サウンドシステム

非常用放送設備

車載システム

マイクロホン

スピーカー

監視カメラ・他

ラック形非常用放送設備

「音声警報」「緊急地震放送」による安全な避難行動をサポートします。

<新発売>  
**EL-3201**  
型式：EL-3201  
シリーズ（大型）  
認評放第26～11～2号

42U



<新発売>  
**EL-3151**  
型式：EL-3151  
シリーズ（中型）  
認評放第26～11～2号

31U



日本消防検定協会認定品

※写真は、ラック形非常用放送設備で構成したシステムの一例です。

緊急地震放送に対応

非常放送中でも緊急地震放送を優先。

●電子情報技術産業協会「緊急地震速報に対応した非常用放送設備に関するガイドライン」に対応した緊急地震放送を行います。

業務放送の第一優先となる緊急放送が可能。

- 緊急放送スイッチ、緊急制御端子を各3つ装備。
- 10種類の内蔵メッセージから選択できます。
- 緊急制御の場合は、外部音源も使用可能です。

工事性の向上

非常用リモコンを省線化。

●本体とリモコン間の配線は5対（10本）で可能。（緊急電源使用時は6対（11本））  
※必ず耐熱型ツイストペアケーブルをご使用下さい。

端子盤を機能別にユニット化し省スペースを実現。

- 基本制御端子盤（3U）…スピーカー出力、自火報入力を除いた、基本的に必要とされる入出力端子を装備（基本ラックに組込済で、単品販売は致しません）。
- 増設出力端子盤（2U）…スピーカー出力、自火報入力用端子を備えています。
- 増設制御端子盤（1U）…制御入力およびタリール出力の増設用（オプション）。制御用端子（30個/台）、タリール出力端子（20個/台）で3台まで増設できます。 ※主電源は制御電源ユニットの端子台に直接接続します。

システムの向上

最大回線数が200回線。

●基本形のスピーカー回線数20回線を最大で200回線まで増設できます。  
小規模な建物から大規模なシステムまで幅広い対応が可能です。

本体+リモコンによるシステムの充実。

●非常・業務用のリモコン（ERMシリーズ）は最大8台、業務専用リモコン（RMMシリーズ・多線式）は最大4台接続できます。

多元放送の対応。

●入力マトリクスユニット（別売）により、最大16入出力の多元放送が可能。

信頼性の向上

マイコン制御方式による安定動作設計。

●サージアブソーバーのほか、外来ノイズ対策を実施しています。

自動点検機能。

●リモコン回線異常、スピーカー回線短絡、蓄電池異常、マイク異常、システム異常、ローカルカット異常を自動点検。異常時はブザーと液晶表示で知らせます。

操作性、機能性の充実

音声警報対応。

●消防法に基づく音声警報に対応しています。

液晶表示/音声ガイド付。

●液晶表示および音声ガイドの採用により、非常放送時の操作が確実に行えます。

的確な非常放送が可能

第2タイマーによる一斉火災放送。

●出火階、直上階に火災放送の後、第2タイマーのタイムアップにより一斉で火災放送を行います。

自動火災報知設備との連動。

●「連動」、「連動一斉」、「連動停止」の3通り設定可能。

最大回線数200回線、ブロック放送機能の充実。

- 出力回線数は20回線から200回線まで幅広く対応（増設ユニットが必要）。
- ブロックスイッチとして1個のスイッチで複数の放送階選択スイッチ（回線）を選択/解除できます。
- 放送階選択スイッチを使用し、5回線単位で、非常専用ブロック、業務専用ブロック、非常/業務兼用ブロックのいずれかのブロックスイッチとして設定することができます。

a.非常専用ブロック…非常放送時のみ機能します。

b.業務専用ブロック…業務放送時のみ機能します。

c.非常/業務兼用ブロック…非常または業務放送時に機能します。

※ブロックスイッチとして設定できる放送階選択スイッチ数は、a+b+c≤100です。

制御入力別にスピーカー回線の設定が可能。

業務放送の優先順位設定。

●単元放送…第7位までの優先指定が可能。同一優先内は後取り優先またはミキシング指定可能。

●多元放送…後取り優先または、入力回路順（入力マトリクスの入力Noの少ない方が優先）のいずれかに設定可能。

書込み・設定による特長。

●書込み・設定は、非常操作パネル前面扉内のテンキーで行います。

a.書込みの操作ガイドを液晶表示で行います。

b.メモリーに信頼性の高いフラッシュメモリーを採用。プログラム内容を保護しています。

●スピーカー回線の設定、ブロック放送の割付などのプログラムを液晶表示により確認できます。

多言語放送に標準対応

4カ国語（日、英、中、韓）の音声警報メッセージに標準対応。

●第2外国語は中国語、第3外国語は韓国語が標準で設定されています。

「放送設備の設置に係る技術上の基準の運用について」の「改正 平成30年3月消防令第255号 6（2）項 外国人に配慮したメッセージ」に対応した型式認定品です。

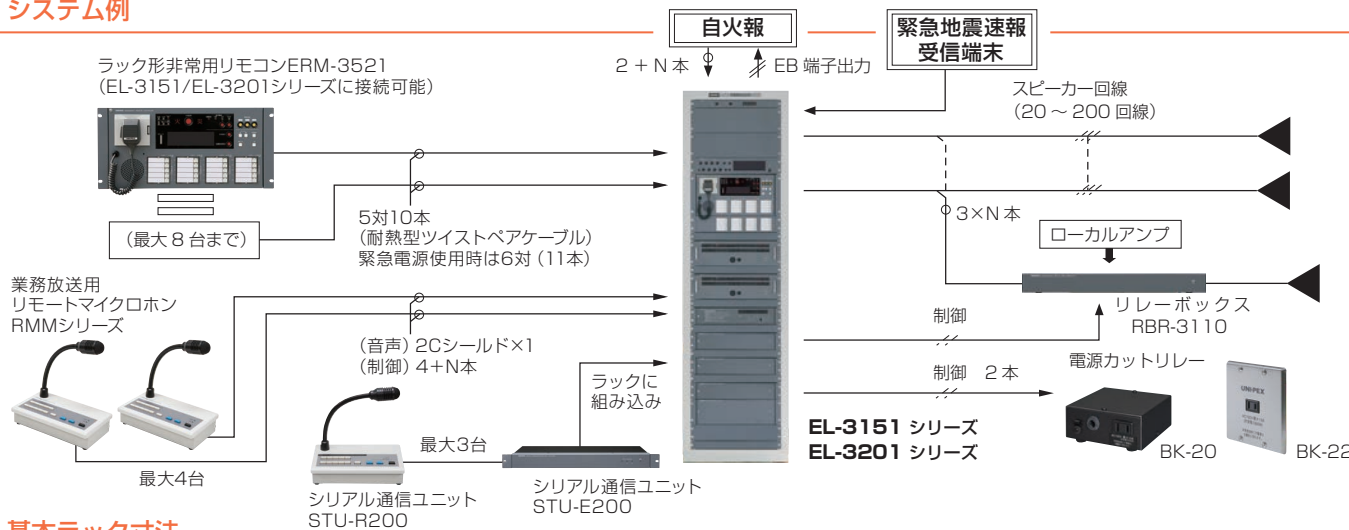
型式の最大構成W数が拡大

●出力W数の認定条件が12,000Wまでであれば、所轄消防署の確認が不要です。

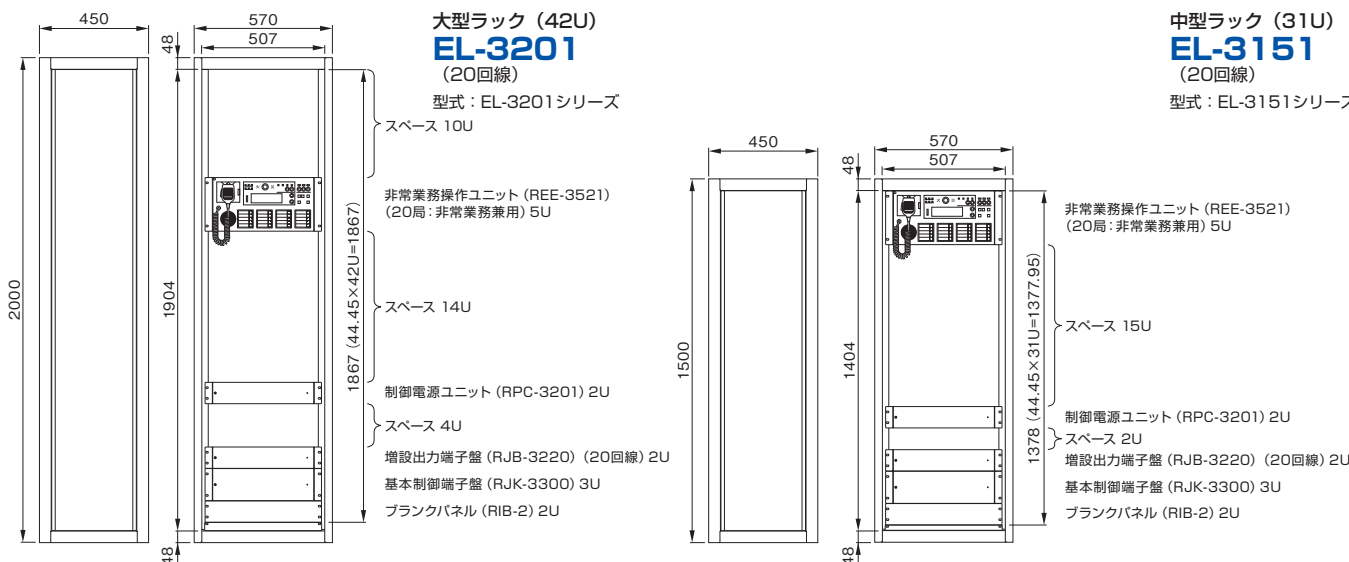


品番	EL-3201	EL-3151
使用電源	常用：AC100V 50Hz/60Hz、非常用：DC24V（ニカド蓄電池）	
定格出力	組込電力増幅ユニットによる	
周波数特性	50～15000Hz±3dB（非常業務兼用マイクのみ 300～6000Hz±3dB）	
入力回路	・非常業務リモコン入力：-18dBV 75Ω 平衡 ・一般リモコン入力：0dBV 600Ω 平衡 ・ミキサー入力：-2dBV 600Ω 不平衡 ・非常業務兼用マイク：-46dBV 600Ω 不平衡 ・時報チャイム入力：-2dBV 600Ω 不平衡（別売マッチングトランス LT-16Aにより平衡入力可） ・ページング入力：-22dBV 600Ω 不平衡（別売マッチングトランス LT-16Aにより平衡入力可） ・予備1入力：-2dBV 600Ω 不平衡（別売マッチングトランス LT-16Aにより平衡入力可） ・予備2入力：-22dBV 600Ω 不平衡（別売マッチングトランス LT-16Aにより平衡入力可）	
出力回路	ライン出力1～3：0dBV 600Ω 平衡	
緊急地震放送メッセージ	地震です。落ち着いて身を守ってください（男声）。	
緊急地震放送シグナル音	NHK チャイム音、REIC サイン音	
音声警報メッセージ	感知器発報放送：只今〇〇の火災感知器が作動しました。係員が確認しておりますので、次の放送にご注意ください（女声）。 火災放送：火事です。火事です。〇〇で火災が発生しました。落ち着いて避難してください（男声）。 非火災放送：先程の火災感知器の作動は、確認の結果、異常がありませんでした。ご安心ください（女声）。	
音声警報シグナル音	第一シグナル音、第二シグナル音	
4音チャイム	上り4音、下り4音	
出力制御	放送階選択：20回線+一斉、緊急一斉 ブロック選択：放送階選択スイッチを5回線単位で非常専用、業務専用、非常業務兼用に設定	
LCDディスプレイ	文字数：17文字×4行、フォント：14ドット×14ドット、表示文字：漢字、英数字、平仮名、片仮名 表示内容：書込み操作ガイド、放送内容、異常表示、点検操作及び結果、ログ	
音声警報手動制御	地震放送停止スイッチ、火災放送スイッチ、非火災放送スイッチ付	
LED表示	階別作動表示：20回線（緑） 出火階表示：20回線（赤） 回線短絡表示：階別作動表示灯点滅方式 その他：緊急地震放送表示（橙）・発報放送表示（橙）・火災放送表示（赤）・非火災放送表示（緑）・連動表示（赤）・連動一斉表示（赤）・発報連動停止表示（赤）	
モニタースピーカー出力レベル	0.3W 8Ω 音量調節器（大小切替、入切）付	
制御および出力端子部	・スピーカー出力：20回線（増設により最大200回線） ・スピーカー回線短絡保護：ヒューズ方式（20ヶ） ・自火報入力：20回線（増設により最大200回線） ・無電圧メーク接点入力：DC30V 20mA以上（業務専用リモコン、時報チャイム、ページング、予備、入力マトリックスのうち、いずれかが用として設定可能） ・火災確認信号入力：1回線 ・非常業務リモコン：20回線+一斉、緊急一斉（最大8台接続可） ・外部制御入力：28回路	
緊急地震放送入力端子	1回路 無電圧メーク接点入力：DC30V 20mA以上	
緊急放送スイッチ	3スイッチ ※10種類のメッセージから選択可能	
緊急制御入力	3回路 無電圧メーク接点入力：DC30V 20mA以上 ※10種類のメッセージから選択可能	
EB出力	1回路 無電圧メーク接点出力：DC24V 3A MAX	
電源カトリレー出力	1回路 常時 DC24V 出力 非常放送時断：0.5A MAX	
スピーカー切替出力	1回路 非常時 無電圧メーク接点：DC24V 3A MAX	
停電制御入力	1回路 無電圧メーク接点入力：DC30V 20mA以上	
汎用出力	3回路 オープンコレクター出力：DC24V 0.1A	
タリール出力	10回路（オープンコレクター〔内部〕出力：DC24V 0.1A MAX）（増設により最大70回路）	
外装	筐体（銅板）：マンセルN8近似色 サテン塗装 パネル（銅板）：グレー（マンセルN4.5近似色）	
寸法／質量	幅570mm×高さ2000mm×奥行450mm／約91.3kg	幅570mm×高さ1500mm×奥行450mm／約78.4kg

システム例



基本ラック寸法



ポータブルアンプ

ワイヤレスシステム

メガホン

業務用放送設備

サウンドシステム

非常用放送設備

車載システム

マイクロホン

スピーカー

監視カメラ・他



ラック形非常用リモコン

簡単操作で、本体より離れた場所から放送が可能。



日本消防検定協会認定品

消防法施行規則による

音声警報対応

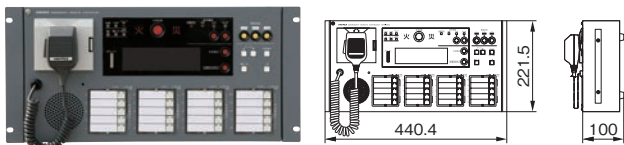
緊急地震放送対応

<新発売>

ERM-3521 (20局)

5U

型式: ERM-3521



\*写真は、ラックmount金具 T-961を取り付けた状態です。

- EL-3151/EL-3201シリーズ専用リモコン。
- 本体とリモコン間の配線は5対(10本)と省線化。
- \*停電時に緊急電源を使用する時は6対(11本)。
- 非常・業務兼用型のリモコン操作器で、受付・守衛室などの離れた場所からでも非常・業務放送が行えます。
- ブロック選択スイッチの指定は、本体と別設定が可能です。

■ラック形非常用リモコン 取付金具一覧 (受注生産)			
●ERM-3521用 壁掛金具	T-959	●ERM-3521用 卓上金具	T-962
●RSE-3220用 壁掛金具	T-960	●RSE-3220用 卓上金具 (1台目)	T-963
●ERM-3521用 ラックmount金具	T-961	●RSE-3220用 卓上金具 (2台目以降)	T-964

品番	ERM-3521
使用電源	DC24V (本体より受電)
消費電流	300mA (第2シグナル鳴動時)
周波数特性	50~15000Hz±3dB (非常業務兼用マイクのみ 300~6000Hz±3dB)
入力回路	非常業務兼用マイク: -46dBV 600Ω 不平衡 外部入力 (AUX): -22dBV 600Ω 不平衡
出力回路	0dBV 600Ω 平衡
出力制御	放送階選択: 20回線+一斉、緊急一斉 ブロック選択: 放送階選択スイッチを5回線単位で非常専用、業務専用、非常業務兼用に設定
LCDディスプレイ	文字数: 17文字×4行、フォント: 14ドット×14ドット 表示文字: 漢字、英数字、平仮名、片仮名 表示内容: 書込み操作ガイド、放送内容、異常表示、点検操作及び結果
音声警報手動制御	地震放送停止スイッチ、火災放送スイッチ、非火災放送スイッチ付
L E D 表示	階別作動表示: 20回線 (緑) 出火階表示: 20回線 (赤) 回線短絡表示: 階別作動表示灯点滅方式 その他: 緊急地震放送表示 (橙)・発報放送表示 (橙) 火災放送表示 (赤)・非火災放送表示 (緑) 連動表示 (赤)・連動一斉表示 (赤)・発報連動停止表示 (赤)
モニタースピーカー	0.3W 8Ω 音量調節器 (大小切替、入切) 付
出力レベル	10ポイントLED
外装	パネル (鋼板): グレー (マンセル N4.5 近似色)
質量	5.0kg

増設用ラック

\*電力増幅ユニット RAA-3212・3324・3436専用



日本消防検定協会認定品

\*RAA-3212・3324・3436を組込んだ場合

増設用ラック

RIL-3200 42U

型式: RIL-3200 シリーズ (大型)

認評放第26~12号

増設用ラック

RIL-3150 31U

型式: RIL-3150 シリーズ (中型)

認評放第26~12号

関連ユニット

\*共通仕様...パネル (鋼板): マンセルN4.5近似色グレー塗装 (AUシリーズは、前面パネル (ABS樹脂) 黒色)

<新発売>

ユニットセット

RUS-3001 \*使用には、消防署の許可が必要です。

認評放第26~11~12号

- 非常業務操作ユニットと基本制御端子盤ユニットのセット品です。EL-3151・3201シリーズの機器と組み合わせて使用してください。
- 使用するラックは、RIL-3200ラック、RIL-3150ラック、または同等のラック (外殻の厚さが0.8mm以上の鋼板) をご使用ください。

<新発売>

非常業務操作ユニット

REE-3521 5U

(20局)



基本制御端子盤ユニット

RJK-3300 3U



業務用ミキサーユニット

RUX-3210 2U



- AU-100、AU-204、AU-404、AU-501、AU-300、AU-800を組込み可能です。

品番	RUX-3210
使用電源	AC100V 50/60Hz、DC24V
定格出力および負荷インピーダンス	出力1: 0dBV 600Ω 平衡 ビンジャック×2 出力2: 0dBV 600Ω 平衡 3極大型単頭ジャック
録音出力および負荷インピーダンス	0dBV 600Ω 不平衡 ビンジャック×2 (内部ジャンパーピンで-20dBVに切換可)
周波数特性	50Hz~15kHz 偏差±2dB (定格出力時 1kHz 基準) A-1、B-1: -62dBV 600Ω 電子平衡 音量調節器付 (平衡入カトランス取付可) (-22dBV、-2dBVに切換可) A-2、B-2: -2dBV 600Ω 電子平衡 音量調節器付 (平衡入カトランス取付可) (-22dBVに切換可) C-1、C-2: -12dBV 10kΩ 不平衡 音量調節器付 C-3: -22dBV 10kΩ 不平衡 音量調節器付 C-4: -2dBV 600Ω 電子平衡 音量調節器付 (平衡入カトランス取付可) (-22dBVに切換可)
入力感度およびインピーダンス	ユニット: -22dBV 10kΩ 不平衡 チャイム: -22dBV 10kΩ 不平衡
付加機能	エレクトロチャイムユニットEC-44組込可能
質量	約4.9kg

FM/AMラジオチューナーユニット

AU-100

¥35,000 (税抜価格)



品番	AU-100
使用電源	DC12V 組込機器本体より受電
消費電流	200mA以下
アンテナ入力	AM: ループアンテナ / FM: 75Ω
プリセットメモリー	フラッシュメモリー方式
寸法 / 質量	幅169mm×高さ50mm×奥行326mm / 約920g

CDプレーヤーユニット

(SD/USB対応)

AU-204

OPEN



品番	AU-204
電源電圧	DC12V 組込機器本体より受電
消費電流	300mA以下
適合CD	音楽CD及びCD-R/RW ※12cmのみ、8cm非対応
適合SDカード	SDA準拠SD/SDHCカード (容量32GBまで) ※SDXCは除く
適合USBメモリー	USBマスタートレージクラス準拠USBメモリー (容量32GBまで)
音声圧縮伸長方式	MP3形式 (MPEG1 Audio Layer3)、WMA形式 (Windows Media Audio Ver.9)
付帯機能	ギャプレス再生機能 (ノンストップミックスCDのみ)、リピート選択 (1曲リピート、フォルダーリピート、全曲リピート、フォルダーランダム、全曲ランダム、A/Bリピート)、プログラム再生、音量調節、スピードコントロール、経過時間表示、一時停止、スキップ、早送り/早戻し、プログラム登録・編集・消去、自動バックライトオフ
寸法 / 質量	幅169mm×高さ50mm×奥行210mm / 約1.2kg

SD/USBレコーダーユニット

AU-501

OPEN



品番	AU-501
電源電圧	DC12V 組込機器本体より受電
消費電流	400mA以下
適合SDカード	SDA準拠SD/SDHCカード (容量32GBまで) ※SDXCは除く
適合USBメモリー	USBマスタートレージクラス準拠USBメモリー (容量32GBまで)
ファイルシステム	FAT16、FAT32
ファイル保存最大数	999 (メディアの容量とファイルに依存)
音声圧縮伸長方式	MP3形式 (MPEG1 Audio Layer3)、WMA形式 (Windows Media Audio Ver.9)
再生ビットレート	MP3形式 32kbps~320kbps、WMA形式 48kbps~192kbps
録音ビットレート	MP3形式のみ128kbps (サンプリング周波数44.1kHz)
付帯機能	再生モード選択 (プログラム再生、インターバル再生、プログラムインターバル再生)、リピート選択 (1曲リピート、全曲リピート、ランダム)、メモリー再生機能、音量調節、スピードコントロール、経過時間表示、一時停止、スキップ機能、早送り早戻し機能、消去機能、フォーマット機能、プログラム登録・編集・消去機能、自動バックライトオフ機能
寸法 / 質量	幅169mm×高さ50mm×奥行209mm / 約660g





電力増幅ユニット

- RAA-3212** (120W) 2U
- RAA-3324** (240W) 3U
- RAA-3436** (360W) 4U



●信頼性の高いアナログ回路設計です。

品番	RAA-3212	RAA-3324	RAA-3436
使用電源	AC100V 50Hz/60Hz、非常用 DC24V		
消費電力	140W	270W	400W
定格出力時	常用：AC100V 4A 非常用：DC24V 9A	常用：AC100V 8A 非常用：DC24V 18A	常用：AC100V 11A 非常用：DC24V 26A
質量	9kg	20kg	29kg
適合電池	MBT-120×1	MBT-240×1	MBT-240×2

業務用モニターユニット

- RIM-3140** 1U



●放送内容をモニターするユニットです。

品番	RIM-3140
入力	ハイインピーダンス100系/70系 4回路切替器付
モニター	ハイインピーダンス100系時 1W/70系時 0.5W
スピーカー	音量調節器付
質量	約2.7kg

増設出力端子盤ユニット

- RJB-3220** (20回線) 2U



●スピーカー回線増設時に追加するユニットです。

品番	RJB-3220
使用電源	DC24V (制御電源ユニットRPC-3201より供給)
消費電力	350mA
質量	5.6kg

増設スイッチユニット

- RSE-3220** (20局) 2U



●スピーカー回線増設時に追加するユニットです。

品番	RSE-3220
使用電源	DC24V (制御電源ユニットRPC-3201より供給)
消費電力	100mA
質量	1.4kg

非常電源ユニット

- RDE-3220** (2U)



●非常用バッテリーを収納し、停電時でも放送ができます。

品番	RDE-3220
使用電源	AC100V 50Hz/60Hz
消費電力	30W
質量	6.3kg

増設制御端子盤ユニット

- RJC-3100** 1U



●機器の増設に伴い、制御端子の増設が必要な場合に追加します。

品番	RJC-3100
使用電源	DC24V (制御電源ユニットRPC-3201より供給)
消費電力	120mA
外部制御入力端子	30
タリール出力	20 (要オプションコネクタ)
質量	3.2kg

入力マトリックスユニット

- RMX-3280** (8入出力) 2U



●多元放送用です。

品番	RMX-3280
使用電源	DC24V (制御電源ユニットRPC-3201より供給)
消費電力	150mA
質量	3.7kg

制御電源ユニット

- RPC-3201** 2U



●操作パネルで指示された信号を受けて、各機器の電源を制御します。

品番	RPC-3201
使用電源	AC100V 50Hz/60Hz
消費電力	150W
AC電源出力	AC電源連動 ×5：最大 40A AC電源非連動 ×3：最大 3A
DC電源出力	DC24V 2.5A 最大 5A (増設電源ユニット RK-P2 追加時)
質量	5.8kg

非常用リレーボックス

- RBR-3110** (10回線) 1U



金具別売

●接続先を、非常用または業務用のアンプに切換えます。

品番	RBR-3110
使用電源	AC100V 50Hz / 60Hz
消費電力	15W
スピーカー入力	業務入力：個別 10回線、一斉、共通各 1回線 非常入力：10回線 (通常、緊急、共通)
スピーカー出力	10回線 (通常、緊急、共通)
スピーカー回線容量	300W / 回路以下
質量	5.1kg

増設電源ユニット

- RK-P2A** 2U

**RK-P2** [在庫限り]

●RPC-3201用。

●RPC-3200用。

プランクパネル

- RIB-1** 1U
- RIB-2** 2U
- RIB-3** 3U
- 換気パネル **RIB-1F** 1U
- RIB-2F** 2U

関連機器

非常用電源遮断ユニット

**BK-20** 1U

¥12,650 (税抜価格)

据置形

**BK-22** 1U

¥17,000 (税抜価格)

スイッチボックス組込形

●非常用放送設備からの非常制御信号で、ローカルアンプの電源を自動で遮断します。

スピーカー制御ボックス

**BK-30** 1U

¥22,000 (税抜価格)

●プラグ付

- 非常用放送設備からの非常信号を受け、スピーカーをローカルアンプから非常放送側に自動的に切換えます。
- 非常時以外は、メインアンプ出力がローカルアンプ出力かを選択可能。
- 露出形、埋込み形ボックスのどちらにも組み込み可能。

ニカド蓄電池

**MBT-120** (120W用) 1U

**MBT-240** (240W,360W用) 2U

3500mA/5H 6000mA/5H

リモートマイクロホン

10回線用

**RMM-110A** 1U

¥50,600 (税抜価格)

単一指向性

一斉用

**RMM-101A** 1U

¥31,900 (税抜価格)

単一指向性

5回線用

**RMM-105A** 1U

¥39,600 (税抜価格)

単一指向性

RMM-110A

20回線

シリアル通信ユニット

**STU-E200** 1U

OPEN

- ラック取付金具付属
- STU-R200を最大3台接続可能

10回線

リモートマイク形シリアル通信ユニット

**STU-R200** 1U

OPEN

- 省線式 (LANケーブル配線)
- STU-E200からLANケーブルにて給電可能
- ACアダプター付属 (配線距離100m以上の場合に使用)
- 20回線に増設可能

回線増設用ケーブル

**STU-Z10** 1U

¥6,000 (税抜価格)

●STU-R200とRMZ-110の接続用

リモートマイクロホン増設用

**RMZ-110** 1U

¥22,000 (税抜価格)

●外装：ライトグレー ●質量：約0.7kg

機器構成例

ユニット			回線数									
		サイズ	20L	40L	60L	80L	100L	120L	140L	160L	180L	200L
基本架	大型ラック：EL-3201	42U	1	1	1	1	1	増設架を使用してください。				
	中型ラック：EL-3151	31U	1	1	1							
	EL-3201およびEL-3151には、非常業務操作ユニット：REE-3521、基本制御端子盤ユニット：RJK-3300、制御電源ユニット：RPC-3201、増設出力端子盤ユニット：RJB-3220が組み込まれています。											
増設ユニット	増設スイッチユニット：RSE-3220	2U	—	1	2	3	4	5	6	7	8	9
	増設出力端子盤ユニット：RJB-3220	2U	—	1	2	3	4	5	6	7	8	9
電源ユニット	増設制御端子盤ユニット：RJC-3100	1U	・外部制御入力、タリール出力の増設用です。									
	制御電源ユニット：RPC-3201	2U	・制御電源ユニットおよび増設電源ユニットの台数については下表を参照してください。									
	増設電源ユニット：RK-P2A	—										
	非常電源ユニット：RDE-3220	2U	・電力増幅ユニットの合計出力に応じて、非常電源ユニットおよび蓄電池の数量を設定してください。 ・非常電源には、蓄電池を2個収納することができます。									
	ニカド蓄電池：MBT-120	—										
ニカド蓄電池：MBT-240	—											
電力増幅ユニット	電力増幅ユニット(120W)：RAA-3212	2U	・電力増幅ユニットに対する非常電源ユニットの台数および蓄電池の個数については、下表を参照してください。									
	電力増幅ユニット(240W)：RAA-3324	3U										
	電力増幅ユニット(360W)：RAA-3436	4U										
ブランクパネル、換気パネル	ブランクパネル(1U)：RIB-1	1U	・余ったスペースは、ブランクパネルまたは換気パネルを取り付けてください。									
	ブランクパネル(2U)：RIB-2	2U										
	ブランクパネル(3U)：RIB-3	3U										
	換気パネル(1U)：RIB-1F	1U										
	換気パネル(2U)：RIB-2F	2U										
増設架	増設用大型ラック：RIL-3200	42U	・必要に応じて増設してください。									
	増設用中型ラック：RIL-3150	31U	・必要に応じて増設してください。									

回線数が多い場合、  
大型ラック：100回線以上  
中型ラック：60回線以上  
電力増幅ユニットの台数が多い場合は、増設架が必要です。

制御電源ユニットおよび増設電源ユニットの台数について

非常業務 リモン台数	出力回線数									
	20L	40L	60L	80L	100L	120L	140L	160L	180L	200L
0台	内蔵電源で十分									
1台	RPC-3201(1台)									
2台	増設電源が必要									
3台	RPC-3201 (1台) + RK-P2A (1台)									
4台	別途制御電源ユニットが必要									
5台	RPC-3201 (2台) + RK-P2A (1台)									
6台	RPC-3201 (2台) + RK-P2A (2台)									
7台	RPC-3201(3台) + RK-P2A (2台)									
8台	RPC-3201 (3台) + RK-P2A (3台)									

電力増幅ユニットおよび蓄電池の個数についての組合せ例

ユニット		定格出力											
		120W	240W	360W	480W	720W	960W	1080W	1440W				
電力増幅 ユニット	電力増幅ユニット(120W)：RAA-3212	1	2	—	3	—	4	—	—	—	—	—	—
	電力増幅ユニット(240W)：RAA-3324	—	—	1	—	—	—	2	3	—	4	—	—
	電力増幅ユニット(360W)：RAA-3436	—	—	—	—	1	—	—	—	2	—	3	4
非常電源	非常電源ユニット：RDE-3220	1	1	1	2	1	2	1	2	2	2	3	4
	ニカド蓄電池：MBT-120	1	2	—	3	—	4	—	—	—	—	—	—
	ニカド蓄電池：MBT-240	—	—	1	—	2	—	2	3	4	4	6	8
必要スペース		4U	6U	5U	10U	6U	12U	8U	13U	12U	16U	18U	24U

※電力増幅ユニットおよび非常電源ユニットの上下には、必要に応じてブランクパネルを設けてください。

※電力増幅ユニットを並列接続する場合は、同じ出力の電力増幅ユニットを使用してください。

## 非常業務リモコンERM-3521の配線

※Pはペア数を表しています。( )内は全ペア数のうちの電源線を表しています。

※使用する電線は、耐熱型ツイストペアケーブルを使用してください。

※緊急用バッテリーを使用して、停電時に緊急放送を行う場合は、下記の表に1Pを追加してください。

局数	リモコンの接続可能距離に対する接続線の線径および全ペア数											
	100m以下			200m以下				300m以下			500m以下	
	φ0.9mm	φ1.2mm	φ1.6mm	φ0.9mm	φ1.2mm	φ1.6mm	φ2.0mm	φ1.2mm	φ1.6mm	φ2.0mm	φ1.6mm	φ2.0mm
20	5P (1P)	5P (1P)	5P (1P)	6P (2P)	5P (1P)	5P (1P)	5P (1P)	5P (1P)	5P (1P)	5P (1P)	5P (1P)	5P (1P)
40	5P (1P)	5P (1P)	5P (1P)	6P (2P)	5P (1P)	5P (1P)	5P (1P)	6P (2P)	5P (1P)	5P (1P)	6P (2P)	5P (1P)
60	5P (1P)	5P (1P)	5P (1P)	6P (2P)	6P (2P)	5P (1P)	5P (1P)	6P (2P)	5P (1P)	5P (1P)	6P (2P)	5P (1P)
80	6P (2P)	5P (1P)	5P (1P)	7P (3P)	6P (2P)	5P (1P)	5P (1P)	6P (2P)	6P (2P)	5P (1P)	6P (2P)	6P (2P)
100	6P (2P)	5P (1P)	5P (1P)	7P (3P)	6P (2P)	5P (1P)	5P (1P)	7P (3P)	6P (2P)	5P (1P)	7P (3P)	6P (2P)
120	6P (2P)	5P (1P)	5P (1P)	8P (4P)	6P (2P)	5P (1P)	5P (1P)	7P (3P)	6P (2P)	5P (1P)	7P (3P)	6P (2P)
140	6P (2P)	5P (1P)	5P (1P)	8P (4P)	6P (2P)	6P (2P)	5P (1P)	7P (3P)	6P (2P)	6P (2P)	7P (3P)	6P (2P)
160	6P (2P)	6P (2P)	5P (1P)	8P (4P)	7P (3P)	6P (2P)	5P (1P)	8P (4P)	6P (2P)	6P (2P)	8P (4P)	6P (2P)
180	7P (3P)	6P (2P)	5P (1P)	9P (5P)	7P (3P)	6P (2P)	5P (1P)	8P (4P)	7P (3P)	6P (2P)	8P (4P)	7P (3P)
200	7P (3P)	6P (2P)	5P (1P)	9P (5P)	7P (3P)	6P (2P)	5P (1P)	8P (4P)	7P (3P)	6P (2P)	8P (4P)	7P (3P)

## 緊急放送メッセージライブラリ

※通常は基本音声が入内蔵されています。特注により、音声ライブラリのメッセージに変更することができます。

※音声メッセージは、男声と女声を用意しています(基本音声は、男声を使用しています)。

### ●基本音声

音源名	メッセージ
防犯1	ビュウ ビュウ ビュウ(防犯警報音)緊急事態発生、緊急事態発生、緊急事態発生。
停電放送	只今停電が発生しました。復旧作業中ですので、しばらくお待ちください。繰り返します。・・・
一般警報2	ウ～(サイレン音) 火事です。落ち着いて避難してください。火事です。落ち着いて避難してください。
地震警報	只今地震が発生しました。火の元を確認の上、倒壊物に注意して安全確保願います。繰り返します。・・・
台風警報1	只今、台風に関する警報が発令されました。今後のテレビ・ラジオ等の情報に注意し安全の確保に努めてください。繰り返します。・・・
落雷警報1	只今、雷注意報が発表されました。今後のテレビ・ラジオ等の情報に注意して下さい。繰り返します。・・・
津波警報2	只今、近隣で津波に関する警報が発表されました。今後のテレビ・ラジオ等の情報に注意し安全の確保に努めて下さい。繰り返します。・・・
警報解除	只今、先ほどの警報は解除されました。繰り返します。只今、先ほどの警報は解除されました。
火災訓練1	只今から避難訓練を実施します。繰り返します。只今から避難訓練を実施します。 ウ～(サイレン音) 火事です。落ち着いて避難してください。火事です。落ち着いて避難してください。
地震訓練	只今から避難訓練を実施します。繰り返します。只今から避難訓練を実施します。 ピロンピローン、ピロンピローン。地震です。落ち着いて身を守ってください。地震です。落ち着いて身を守ってください。

### ●音声ライブラリ

音源名	メッセージ
チャイム1	ウェストミンスターの鐘
チャイム2	1音チャイム
チャイム3	2音チャイム
チャイム4	4音チャイム(上り)
チャイム5	4音チャイム(下り)
チャイム6	蛍の光
チャイム7	ラジオ体操第一(号令入り)
防犯2	ビュウ ビュウ ビュウ(防犯警報音)緊急事態発生、緊急事態発生、先生の指示に従ってください。
防犯3	ビュウ ビュウ ビュウ(防犯警報音)不審者が侵入しました。不審者が侵入しました。ご注意ください。
音声案内1	本日はご来館いただき、誠にありがとうございます。只今閉館いたしました。
音声案内2	本日はご来館いただき、誠にありがとうございます。まもなく閉館の時間になります。またのご利用をごこころよりお待ちしております。
省エネ放送	不要な電気の使用を控え、省エネルギー推進にご協力をお願いいたします。
ガス漏れ放送	只今ガス漏れ警報機が作動しましたので、ガスの使用を停止してください。繰り返します。・・・
一般警報1	ウ～(サイレン音)
火災警報1	ピンボン ピンボン ピンボン(第1シグナル)ただいま、火災感知器が作動しました。係員が確認しておりますので、次の放送にご注意ください。 [2回繰り返し]
火災警報2	ピンボン ピンボン ピンボン(第1シグナル)火事です。火事です。火災が発生しました。落ち着いて避難してください。ピンボン ピンボン ピンボン(第1シグナル)火事です。火事です。火災が発生しました。落ち着いて避難してください。ビュービュービュー(第2シグナル)[2回繰り返し]
火災警報3	ピンボン ピンボン ピンボン(第1シグナル)さきほどの火災感知器の作動は、確認の結果、異常ありませんでした。ご安心ください。[2回繰り返し]
火災警報4	火災が発生しやすい季節です。たばこの火、ストーブ、ガスの元栓等の火の元の確認をしていただき、火災防止にご協力お願いいたします。
津波警報1	只今、近隣で津波が発生しました。情報の確認と共に身の安全を最優先にして下さい。繰り返します。・・・
竜巻警報	只今、竜巻注意報が発表されました。今後のテレビ・ラジオ等の情報に注意して下さい。繰り返します。・・・
有害物質警報	大気中の有害物質濃度が基準値を超える情報が発表されました。不要な外出は控えて下さい。繰り返します。・・・
誤報放送	先ほどの警報等に関する放送は誤りでした。ご安心ください。繰り返します。・・・
火災訓練2	只今から避難訓練を実施します。繰り返します。只今から避難訓練を実施します。ピンボン ピンボン ピンボン(第1シグナル)只今、火災感知器が作動しました。係員が確認しておりますので、次の放送にご注意ください。[2回繰り返し]
火災訓練3	只今から避難訓練を実施します。繰り返します。只今から避難訓練を実施します。ピンボン ピンボン ピンボン(第1シグナル)火事です。火事です。火災が発生しました。落ち着いて避難してください。只今から避難訓練を実施します。只今から避難訓練を実施します。ピンボン ピンボン ピンボン(第1シグナル)火事です。火事です。火災が発生しました。落ち着いて避難してください。ビュービュービュー(第2シグナル)[2回繰り返し]
火災訓練4	只今から避難訓練を実施します。繰り返します。只今から避難訓練を実施します。ピンボン ピンボン ピンボン(第1シグナル)さきほどの火災感知器の作動は、確認の結果、異常ありませんでした。ご安心ください。[2回繰り返し]
落雷訓練	只今から避難訓練を実施します。繰り返します。只今から避難訓練を実施します。雷が近づいています。直ちに安全な場所へ避難してください。
津波訓練1	只今から避難訓練を実施します。繰り返します。只今から避難訓練を実施します。只今、近隣地域で津波が発生しました。情報を確認するとともに至急避難してください。
津波訓練2	只今から避難訓練を実施します。繰り返します。只今から避難訓練を実施します。只今、近隣地域で津波発生可能性があります。情報を確認するとともに至急避難してください。

※防犯警報音は、公益社団法人日本防犯設備協会が制定した規格音です。

防火対象物と非常警報設備の設置義務一覧表

非常用警報器具  
(非常用メガホン)

放送設備・自動式サイレン・  
非常ベルのうち、いずれか一つ

放送設備および非常ベル、または  
放送設備および自動式サイレン

防火対象物 (消防法施行令別表第1)		収容人員							収容人員の算定方法	点検 結果 報告 の 期間
		20～ 50人	地下 および 無窓階 で20 人以上	50人 以上	300 人 以上	500 人 以上	800 人 以上	地上 11階 以上、 地下3 階以下		
項	防火対象物の種類									
(1)	イ 劇場、映画館、演芸場、または観覧場								従業者数+固定式いす席数+長いす席正面幅/0.4m +立見席の床面積/0.2m <sup>2</sup> +その他の床面積/0.5m <sup>2</sup>	1年に 1回
	ロ 公会堂、または集会場									
(2)	イ キャバレー、カフェ、ナイトクラブ、その他これらに類するもの								遊戯場  従業者数+遊技機械器具を使用する 人数+観覧休憩の固定式いす席+長 いす席正面幅/0.5m	
	ロ 遊戯場、またはダンスホール									
	ハ 風俗営業等の規制および業務の適正化等に関する法律(昭和二十三年法律第百二十二号)第二条第五項に規定する性風俗関連特殊営業を営む店舗((一)項イ、(四)項、(五)項および(九)項イに掲げる防火対象物の用途に供されているものを除く)、その他これに類するものとして総務省令で定めるものカラオケボックスその他遊興のための設備又は物品を個室(これに類する施設を含む。)において客に利用させる役務を提供する業務を営む店舗で総務省令で定めるもの									
	ニ									
(3)	イ 待合、料理店、その他これらに類するもの								その他 従業者数+遊技機械器具を使用する人数 +観覧休憩の固定式いす席+長いす席正面幅/0.5m+その他の床面積/3m <sup>2</sup>	
	ロ 飲食店									
(4)	百貨店、マーケット、その他の物品販売業を営む店舗、または展示場								従業者数+休憩・飲食の場/3m <sup>2</sup> +その他の床面積/4m <sup>2</sup>	
(5)	イ 旅館、ホテル、宿泊所、その他これらに類するもの								従業者数+洋室ベッド数+和室床面積/6m <sup>2</sup> (団体等は3m <sup>2</sup> )+集会・飲食・休憩の固定式いす席+長いす席正面幅/0.5m+その他の床面積/3m <sup>2</sup>	
	ロ 寄宿舎、下宿、または共同住宅								居住者の数	
(6)	イ 病院、診療所、または助産所								医師・看護師・その他従業者数+病床数+待合室の床面積/3m <sup>2</sup>	
	ロ 老人短期入所施設、養護老人ホーム、特別養護老人ホーム、有料老人ホーム(主として要介護状態にある者を入居させるものに限る。)、介護老人保健施設、救護施設、乳児院、知的障害児施設、盲ろうあ児施設(通所施設を除く。)、肢体不自由児施設(通所施設を除く。)、重症心身障害児施設、障害者支援施設(主として障害の程度が重い者を入所させるものに限る。)、老人福祉法(昭和三十八年法律第百三十三号)第五条の二第四項若しくは第六項に規定する老人短期入所事業若しくは認知症対応型老人共同生活援助事業を行う施設又は障害者自立支援法(平成十七年法律第百二十三号)第五条第九項若しくは第十一項に規定する短期入所若しくは共同生活介護を行う施設(主として障害の程度が重い者を入所させるものに限る。ハにおいて「短期入所等施設」という。)							従業者数+要保護者数		
	ハ 老人デイサービスセンター、軽費老人ホーム、老人福祉センター、老人介護支援センター、有料老人ホーム(主として要介護状態にある者を入居させるものを除く。)、更生施設、助産施設、保育所、児童養護施設、知的障害児通園施設、盲ろうあ児施設(通所施設に限る。)、肢体不自由児施設(通所施設に限る。)、情緒障害児短期治療施設、児童自立支援施設、児童家庭支援センター、身体障害者福祉センター、障害者支援施設(主として障害の程度が重い者を入所させるものを除く。)、地域活動支援センター、福祉ホーム、老人福祉法第五条の二第三項若しくは第五項に規定する老人デイサービス事業若しくは小規模多機能型居宅介護事業を行う施設又は障害者自立支援法第五条第七項から第九項まで、第十一項若しくは第十四項から第十七項までに規定する生活介護、児童デイサービス、短期入所、共同生活介護、自立訓練、就労移行支援、就労継続支援若しくは共同生活援助を行う施設(短期入所等施設を除く。)									
	ニ									
イ										
(7)	小学校、中学校、高等学校、中等教育学校、高等専門学校、大学、専修学校、各種学校、その他これらに類するもの								教職員数+児童・生徒・学生数	
(8)	図書館、博物館、美術館、その他これらに類するもの								従業者数+閲覧室・展示室・会議室・休憩室等の床面積/3m <sup>2</sup>	
(9)	イ 公衆浴場のうち、蒸気浴場、熱気浴場、その他これらに類するもの								従業者数+浴場・脱衣場・マッサージ室・休憩室等の床面積/3m <sup>2</sup>	
	ロ イに掲げる公衆浴場以外の公衆浴場									
(10)	車両の停車場、または船舶、もしくは航空機の発着場(旅客の乗降、または待合の用に供する建築物に限る)								従業者数	
(11)	神社、寺院、教会、その他これらに類するもの								従業者数+礼拝・集会・休憩の場の床面積/3m <sup>2</sup>	
(12)	イ 工場、または作業場								従業者数	
	ロ 映画スタジオ、またはテレビスタジオ									
(13)	イ 自動車車庫、または駐車場								従業者数	
	ロ 飛行機、または回転翼航空機の格納庫									
(14)	倉庫								従業者数+従業者以外が使用する部分の床面積/3m <sup>2</sup>	
(15)	前各項に該当しない事業場								従業者数+従業者以外が使用する部分の床面積/3m <sup>2</sup>	
(16)	イ 複合用途防火対象物のうち、その一部が(一)項から(四)項まで、(五)項イ、(六)項、または(九)項イに掲げる防火対象物の用途に供されているもの								各項目毎の収容人員を合算	
	ロ イに掲げる複合用途防火対象物以外の複合用途防火対象物									
(16)の2	地下街									
(16)の3	建築物の地階((十六)の二)項に掲げるものの各階を除く)で、連続して地下道に面して設けられたものと当該地下道とを合わせたもの								1年に 1回	
	((一)項から(四)項まで、(五)項イ、(六)項、または(九)項イに掲げる防火対象物の用途に供される部分に限る)									
(17)	文化財保護法(昭和二十五年法律第百二十四号)の規定によって重要文化財、重要有形民俗文化財、史跡、もしくは重要な文化財として指定され、または旧重要美術品等の保存に関する法律(昭和八年法律第四十三号)の規定によって重要美術品として認定された建造物								床面積/5m <sup>2</sup>	
(18)	延長五十メートル以上のアーケード									

ポータブルアンブ

ワイヤレスシステム

メガホン

業務用放送設備

サウンドシステム

非常用放送設備

車載システム

マイクロホン

スピーカー

監視カメラ・他