

仕様書

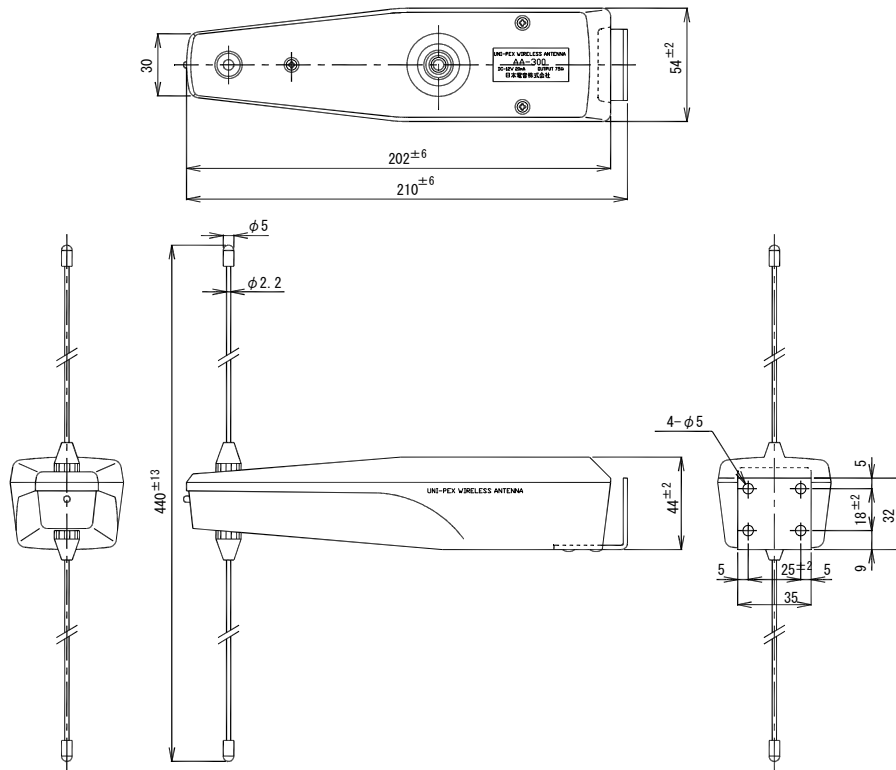
UNI-PEX

環境対応品 (RoHS 6物質対応)

ワイヤレスアンテナ

AA-300

使用電源	DC12V
消費電流	約20mA
アンテナ型式	1/2波長ダイポールアンテナ
受信周波数	322.0MHz~322.4MHz
アンテナインピーダンス	75Ω
ブースターアンプ利得	約10dB
使用温度範囲	0°C~+40°C
適合同軸ケーブル	3C-2V、5C-2V、5C-FB
接続	BNCコネクターまたはねじ止め
外装	ケース (ABS樹脂) : オフホワイト、エレメント (ステンレス)
寸法	全長440mm 取付高さ210mm
質量	約0.2kg
付属品	壁面取付金具×1、マイクスタンド用取付金具 (W5/16) ×1、φ3×8タッピングねじ×4、φ4×30木ねじ×4、取付説明書 (保証書付) ×1
適合品	ワイヤレスチューナー WTS-322、WTD-304
特徴・用途	300MHz帯ワイヤレスチューナーに使用するダイポールアンテナです。 使用する取付金具により、壁面設置型およびマイクスタンド仮設型のどちらでも対応できます。 同軸ケーブルの損失を補うため、低雑音のブースターアンプを内蔵しています。 ファンタム電源方式の採用により、面倒な電源配線工事は不要です。



単位 mm

営業

A107-A02

今後改良のため、予告なく変更することがあります。

製造元 日本電音株式会社 販売元 ユニペックス株式会社